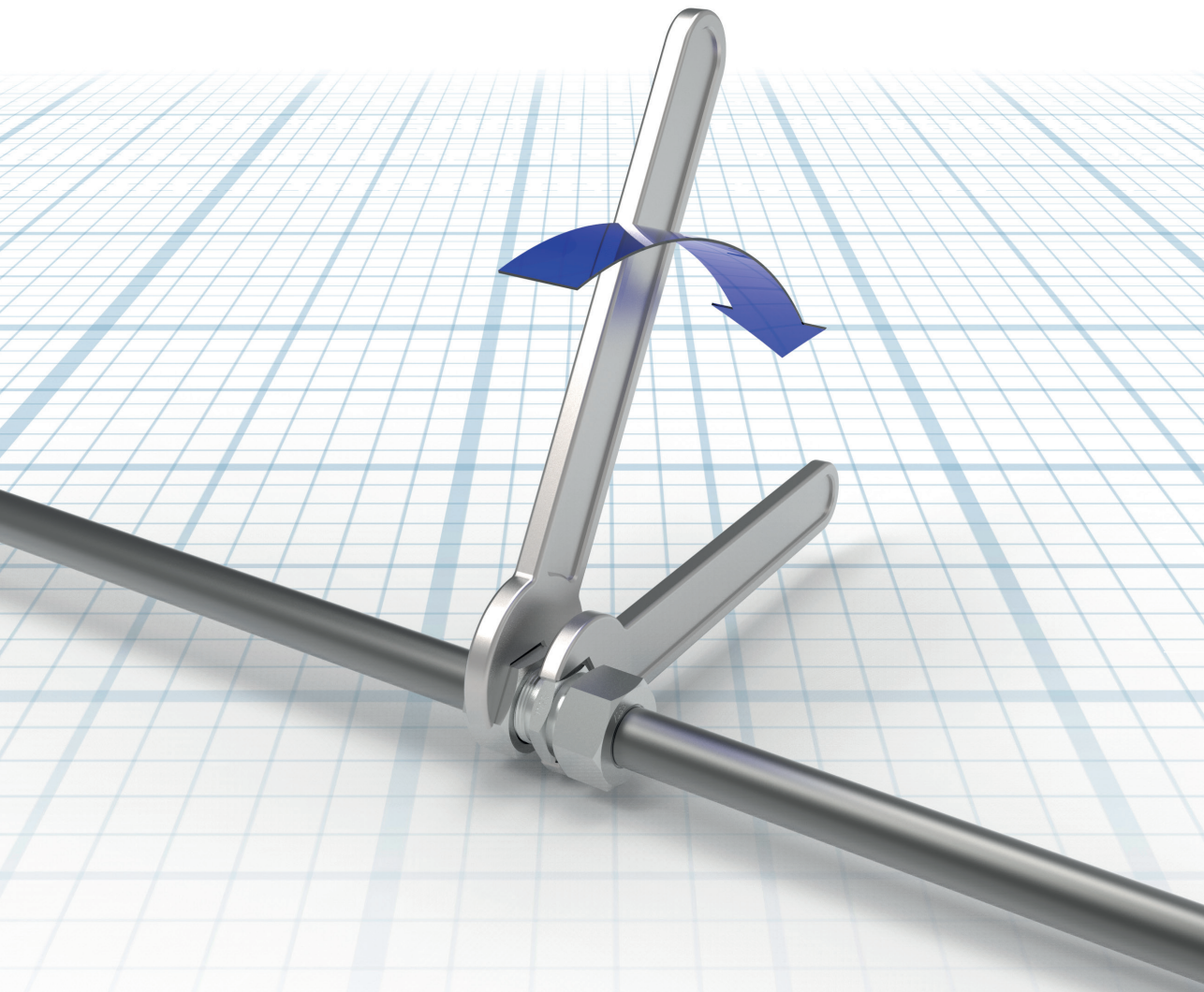


## Instructions de montage

Pour un prémontage et montage final fiable et correct



## Remarques importantes sur les instructions de montage VOSS

Garantir avec la plus grande fiabilité possible le fonctionnement et les performances des produits VOSS nécessite le respect des instructions de montage, des conditions d'utilisation et des recommandations relatives aux tubes correspondantes.

Nous recommandons l'utilisation des appareils de prémontage VOSS. À partir des tailles de tube L18/S16, l'utilisation d'appareils de prémontage est absolument indispensable! Le mode d'emploi de l'appareil de prémontage employé doit être impérativement respecté !

Assurez-vous d'avoir parfaitement compris les modes d'emploi et les instructions de montage des différents appareils/machines de prémontage, outils et produits VOSS avant de procéder au montage. Une erreur de manipulation entraîne des risques en matière de sécurité et d'étanchéité et peut provoquer la défectuosité complète du raccordement.

Le fabricant ne peut contrôler ni le respect des instructions d'utilisation et de montage des différents appareils/machines de prémontage, outils et produits VOSS Fluid, ni les conditions présentes et les méthodes appliquées lors de l'installation, l'exploitation, l'utilisation et la maintenance des produits. Une exécution non conforme peut entraîner des dommages matériels susceptibles de mettre les personnes en danger. VOSS Fluid GmbH décline par conséquent toute responsabilité pour les pertes, dommages et frais liés directement ou indirectement à une installation erronée, un fonctionnement inapproprié, une utilisation incorrecte ou une maintenance inadéquate. Un non-respect conduit à la perte de la garantie.

VOSS Fluid GmbH se réserve le droit de modifier ou de compléter les informations publiées sans notification préalable. Si besoin est, contactez-nous pour obtenir les modes d'emploi et instructions de montage dans leur version actuelle ou visitez la section Téléchargement de notre site : [www.voss.net](http://www.voss.net)

## Remarques générales sur les instructions de montage VOSS

Veillez toujours à la propreté de tous les composants, y compris du tube, avant et pendant toute la durée du montage. La présence de saleté peut entraîner la défaillance du système.

Avant le montage, assurez-vous que toutes les mesures préparatoires ont été prises conformément aux instructions correspondantes.

### Spécification des tubes en acier autorisés :

Tubes en acier de précision sans soudure, étirés à froid, avec recuit de normalisation, conformes à la norme DIN EN 10305-4, matériau E235+N, n° de matériau 1.0308+N ou E355, n° de matériau 1.0580. Les dimensions des tubes commandés sont à définir par leurs diamètres extérieur et intérieur.

### Spécification des tubes en inox autorisés :

avec recuit de mise en solution, sans calamine, qualité CFA (étiré à froid, recuit blanc) ou CFD (étiré à froid, traité à chaud, décapé), dimensions et tolérances conformes à la norme DIN EN 10305-1 et à toutes autres conditions de livraison conformes à la norme DIN EN 10216-5, matériau X6CrNiMoTi17-12-2, n° de matériau 1.4571. Les dimensions des tubes commandés sont à définir par leurs diamètres extérieur et intérieur.

La préparation des tubes requiert toujours la même minutie que le prémontage et le montage final du raccord. Sur les tubes longs, veuillez en particulier veiller à ce que les extrémités ne soient ni endommagées, ni déformées.

Il est recommandé de munir de bouchons de protection les conduites pré-usinées dont le montage final aura lieu ultérieurement.

Des repères sur l'écrou-raccord et sur le tube facilitent le respect de la course de serrage.

Avant le montage de composants VOSS possédant un joint en élastomère, veuillez contrôler les points suivants :

- Propreté et parfait état de la rainure et/ou de la surface d'étanchéité
- Propreté et parfait état du joint en élastomère

## Détermination des couples de serrage pour les raccords vissés

Les couples de serrage recommandés dans le catalogue s'appliquent dans les conditions suivantes :

- Raccords acier munis du revêtement VOSS coat
- Les échelons de pression nominale indiqués supposent que le contre-matériau possède une résistance à la traction  $\geq 600 \text{ N/mm}^2$
- Nos recommandations portant sur la lubrification des raccords filetés sont à observer

En présence d'autres valeurs pour la résistance, le module d'élasticité et le couple de frottement, le monteur doit adapter les couples de serrage de façon empirique.

Le respect des couples de serrage recommandés est indispensable à la pleine utilisation des pressions indiquées et à la garantie des sécurités correspondantes.

Les couples de serrage des filetages sont indiqués sous forme de recommandations dans les tableaux des types de raccords correspondants.

## Signification des symboles et remarques complémentaires



Contrôle visuel



Serrer à la main jusqu'au blocage ou procéder à une autre opération manuelle



Serrer à l'aide d'un outil conformément aux indications présentes dans les instructions



Huiler, lubrifier dans la zone signalée par la flèche

Les indications sont toutes en millimètres [mm]

# Instructions de montage des raccords VOSSForm<sup>SQR</sup>VA

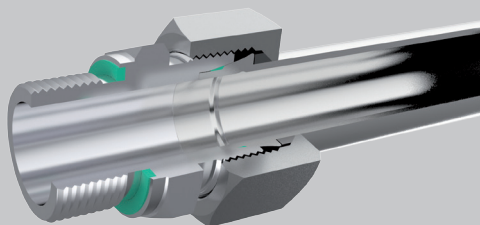
1

## Remarques

Avant de commencer le montage, veuillez consulter et observer les remarques générales présentes dans le catalogue VOSS actuel et contrôler l'actualité des instructions de montage !

Ces instructions de montage décrivent le formage du tube et le montage final des raccords VOSSForm<sup>SQR</sup>VA.

Ces instructions de montage ne peuvent se substituer au mode d'emploi détaillé de l'appareil de formage utilisé. Seules les principales étapes de la préparation du tube, du formage et du montage final sont ici abordées.

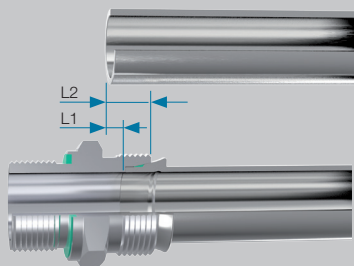


2

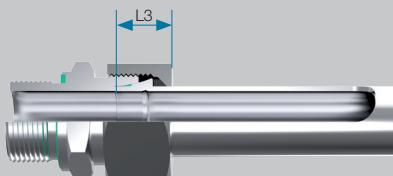
## Préparation du tube

**2.1** Pour déterminer la longueur du tube, il est nécessaire de prendre en compte les dimensions L1 et L2. La dimension L1 est la dimension de compression du tube s'appliquant lors du processus de formage.

Les longueurs minimales d'introduction des extrémités des tubes A1, A2 et B1, B2 doivent par ailleurs être respectées.

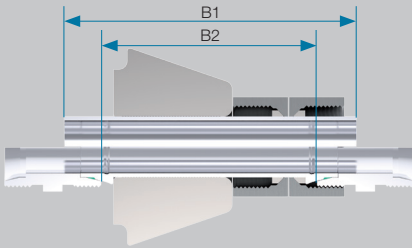


Hauteur du raccord VOSSForm<sup>SQR</sup>VA monté.

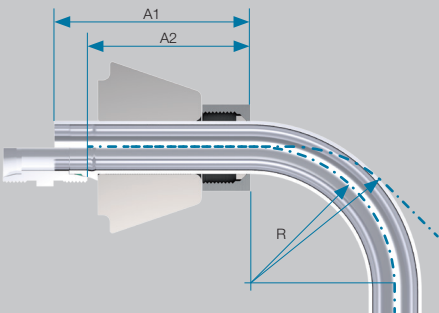


Série	Dia. ext. tube [mm]	s [mm]	L1 [mm]	L2 [mm]	L3 env. [mm]	A1 [mm]		A2 [mm]		B1 [mm]	B2 [mm]
						$\alpha \leq 45^\circ$	$\alpha \leq 90^\circ$	$\alpha \leq 45^\circ$	$\alpha \leq 90^\circ$		
L	6	1	5,6	12,6	15,5	60	69	47	56	82	56
		1,5	6,1	13,1	16,0						
		2	5,5	12,5	16,0						
L	8	1	5,5	12,5	15,5	60	64	47	51	82	56
		1,5	5,7	12,7	16,0						
		2	5,2	12,2	16,0						
		2,5	4,7	11,7	16,0						
L	10	1	5,8	12,8	15,5	60	60	47	47	83	57
		1,5	6,0	13,0	16,0						
		2	5,2	12,2	16,0						
L	12	1	5,9	12,9	15,5	60	60	47	47	83	57
		1,5	5,7	12,7	16,0						
		2	5,1	12,1	16,0						
L	15	1,5	6,5	13,5	17,5	70	70	56	56	96	68
		2	5,8	12,8	17,5						
		2,5	5,6	12,6	17,5						
L	18	1,5	6,7	14,2	18,5	75	75	61	61	101	73
		2	5,8	13,3	18,5						
		2,5	5,5	13,0	18,5						
		3	5,8	13,3	18,5						
L	22	1,5	7,1	14,6	20,0	85	85	70	70	113	83
		2	6,6	14,1	20,0						
L	28	2	6,7	14,2	19,5	93	93	79	79	120	92
		2,5	6,2	13,7	19,5						
		3	6,3	13,8	19,5						
L	35	2	9,0	19,5	24,0	107	107	87	87	142	102
		2,5	8,1	18,6	24,0						
		3	8,6	19,1	25,0						
L	42	2	8,4	19,4	24,5	117	117	97	97	152	112
		3	8,6	19,6	25,5						

Longueurs minimales pour l'introduction de tubes droits.

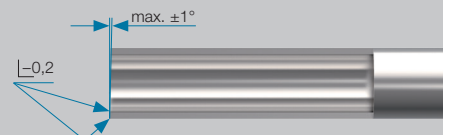
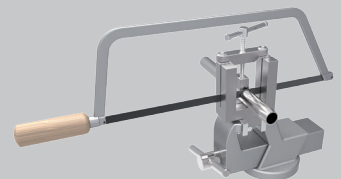


Longueurs minimales pour l'introduction de tubes coudés ( $R \geq 3x \text{ dia. ext.}$ ).



Série	Dia. ext. tube [mm]	s [mm]	L1 [mm]	L2 [mm]	L3 env. [mm]	A1 [mm]		A2 [mm]		B1 [mm]	B2 [mm]
						$\alpha \leq 45^\circ$	$\alpha \leq 90^\circ$	$R \geq 3x \text{DN}$	$\alpha \leq 90^\circ$		
S	6	1	5,6	12,6	16,0	62	69	49	56	85	59
		1,5	6,1	13,1	16,5						
		2	5,5	12,5	16,5						
S	8	1	5,5	12,5	16,0	62	64	49	51	85	59
		1,5	5,7	12,7	16,5						
		2	5,2	12,2	16,5						
		2,5	4,7	11,7	16,5						
S	10	1,5	6,7	14,2	18,5	64	64	50	50	90	62
		2	5,9	13,4	18,5						
		2,5	5,5	13,0	18,5						
S	12	1,5	6,3	13,8	18,5	64	64	50	50	90	62
		2	5,7	13,2	18,5						
		2,5	5,3	12,8	18,5						
		3	5,0	12,5	18,5						
S	14	1,5	6,7	14,7	20,5	72	72	57	57	101	71
		2	6,3	14,3	20,5						
		2,5	5,7	13,7	20,5						
		3	5,7	13,7	20,5						
S	16	1,5	7,2	15,7	21,0	77	77	61	61	107	75
		2	6,2	14,7	21,0						
		2,5	6,0	14,5	21,0						
		3	5,8	14,3	21,0						
S	20	2	8,5	19,0	25,0	88	88	69	69	122	84
		2,5	7,7	18,2	25,0						
		3	7,3	17,8	25,0						
S	25	2	8,7	20,7	28,0	103	103	82	82	140	98
		2,5	8,0	20,0	28,0						
		3	7,6	19,6	28,0						
		4	7,6	19,6	28,0						
S	30	2,5	8,1	21,6	30,5	114	114	92	92	155	111
		3	8,7	22,2	31,5						
		4	8,4	21,9	31,5						
S	38	3	10,3	26,3	34,5	134	134	108	108	180	128
		4	10,2	26,2	35,5						
		5	9,8	25,8	35,5						

**2.2** Sciez le tube en acier inox à angle droit. Une tolérance angulaire de  $\pm 1^\circ$  est admise. N'utilisez ni coupe-tube, ni tronçonneuse à meule.



**2.3** Ébavurez légèrement les bords intérieur et extérieur du tube. Nettoyez le tube.

**Attention !**

Des bavures restantes sur le diamètre extérieur ou intérieur du tube peuvent influencer sur le processus de formage. Un tube scié en biais ou mal ébavuré réduit la durée de vie et l'étanchéité du raccord.



## 3

Huilage des outils et des tubes en inox

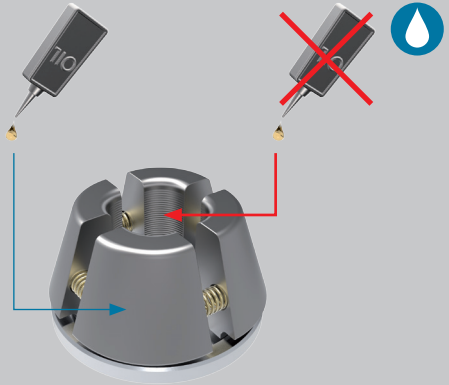
### 3.1 Huilage des outils

**Mors de serrage :**

À chaque changement d'outils ou après une centaine de formages, il est nécessaire d'appliquer un peu d'huile hydraulique ou d'agent lubrifiant ne se résinifiant pas et à teneur en MoS<sub>2</sub> sur les mors de serrage. Si des tubes acier et des tubes inox sont utilisés simultanément, VOSS recommande le recours à un set de mors de serrage séparé.

**Attention !**

L'huile ne doit pas couler sur les dents des mors de serrage au risque de diminuer la fonction de blocage.

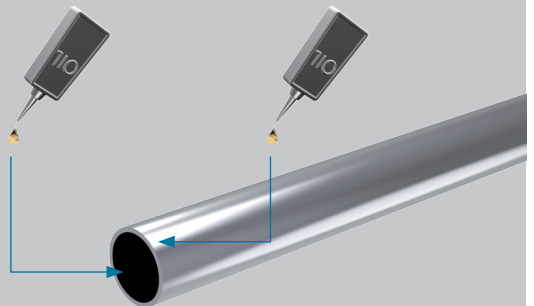


### 3.2 Huilage des tubes en inox

Afin de garantir un formage parfait, il est nécessaire d'appliquer une fine couche d'huile (huile FOE de VOSS destinée au formage) sur les surfaces extérieure et intérieure de chaque tube dans la zone de formage.

**Attention !**

Si la couche d'huile est trop épaisse à l'extérieur du tube, elle s'accumule entre l'outil de formage et le tube lors du formage et altère la précision des contours. Il est impératif d'utiliser l'huile FOE de VOSS destinée au formage (l'huile hydraulique normale n'est pas autorisée).



## VOSSForm<sup>SQR</sup>VA

### 4

#### Remarques sur le formage des tubes

**4.1** Préparez l'appareil de formage des tubes conformément à son mode d'emploi et ayez recours aux outils.

**4.2** Glissez l'écrou de fonction SQR sur l'extrémité du tube préparé.

**4.3** Procédez au formage conformément au mode d'emploi.



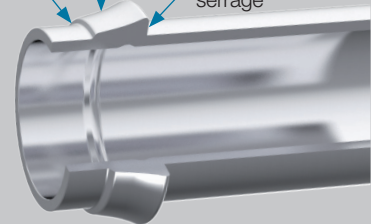
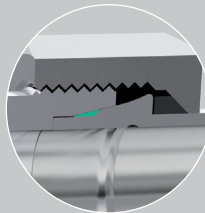
### 5

#### Contrôle

Un contrôle visuel qualitatif des trois critères propres au raccord VOSSForm<sup>SQR</sup> est suffisant.



Contour du cône à 24°  
Surface d'appui du joint de forme  
Surface d'appui de la bague de serrage



## 6

### Montage final

**6.1** Mettez en place le joint de forme en veillant à ne pas le tordre ni l'abîmer.

Insérez l'extrémité du tube prémonté droit dans le cône du raccord vissé.

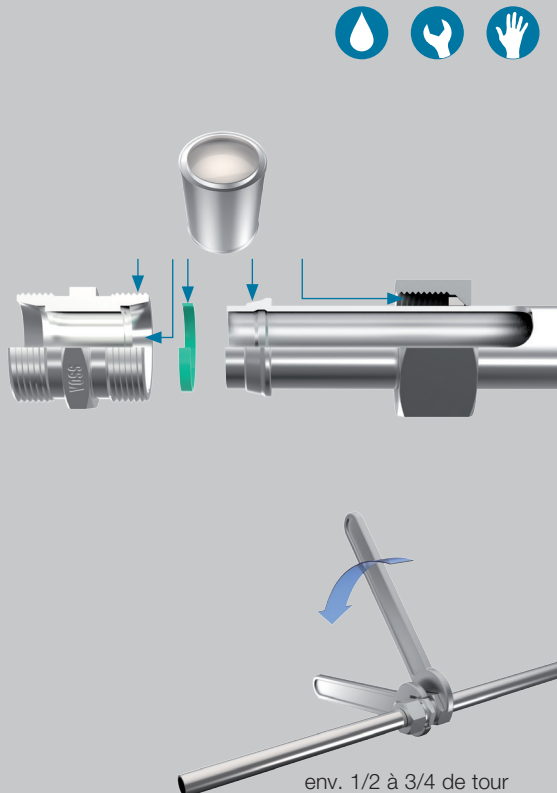
**6.2** Appliquez un peu de pâte de montage (par ex. la pâte de montage MPE) sur le filetage, l'extrémité formée du tube, l'écrou de fonction SQR et le joint de forme.

**6.3** Serrez l'écrou de fonction SQR à la main.

Le couple de serrage final doit être effectué avec env. **1/2 à 3/4 de tour** de l'écrou de fonction SQR.

En cas de montage sur de la tuyauterie, maintenez le corps du raccord au moyen d'une clé plate.

Des repères sur l'écrou de fonction SQR et sur le tube facilitent le respect de la course de serrage.



## 7

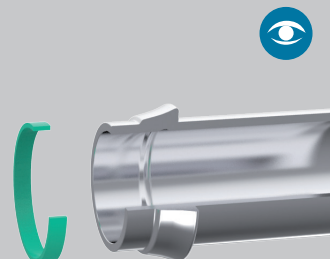
### Montages répétitifs

**7.1** Lors de chaque démontage du raccord, le joint de forme doit être contrôlé et éventuellement être remplacé.

**7.2** Lors d'un nouveau montage final, l'écrou de fonction SQR doit être serré de **1/4 à 1/2 tour supplémentaire** après blocage manuel.

#### Attention !

Avant le montage répétitif, il est nécessaire de contrôler le parfait état du contour du cône à 24° ainsi que de la surface d'appui du joint de forme et de la bague de serrage (voir 5. Contrôle).





### 8

#### Couples de serrage

**8.1** Au lieu de réaliser le prémontage et le montage final sur base de la course, il est possible de les réaliser en tenant compte du couple de serrage. Les couples de serrage sont des valeurs indicatives. Ils ont été déterminés avec utilisation de la pâte de montage MPE.

Caractéristiques du tube conformes aux remarques générales.

Série	Dia. ext. tube [mm]	Couple de serrage Nm $\pm$ 5 %
L	6	25
L	8	35
L	10	55
L	12	65
L	15	90
L	18	125
L	22	150
L	28	220
L	35	380
L	42	580
S	6	30
S	8	50
S	10	65
S	12	85
S	14	115
S	16	125
S	20	220
S	25	300
S	30	430
S	38	640