

Istruzioni per il montaggio

Per un premontaggio e un montaggio finale corretto e sicuro dal punto di vista operativo



Indicazioni importanti sulle Istruzioni per il montaggio VOSS

Per ottenere dai prodotti VOSS un rendimento ottimale e la massima sicurezza di funzionamento, è importante rispettare scrupolosamente le Istruzioni per il montaggio, le Istruzioni per l'uso e le raccomandazioni relative ai tubi.

Fondamentalmente, consigliamo l'impiego delle macchine/apparecchi di premontaggio VOSS. A partire dalla grandezza tubo L18/S16 l'utilizzo di un apparecchio per premontaggio è strettamente necessario! Devono essere osservate, assolutamente, le Istruzioni per l'uso della macchina/apparecchio di premontaggio rispettivamente usati!

Iniziare il montaggio solo, quando si è sicuri di aver compreso le Istruzioni per l'uso e per il montaggio delle singole macchine/apparecchi, utensili e prodotti di premontaggio VOSS. Un maneggio errato causa dei rischi per quello che riguarda la sicurezza e la tenuta e può avere come conseguenza il guasto completo del collegamento.

Sia il rispetto delle Istruzione per l'uso e per il montaggio delle singole macchine/apparecchi di premontaggio, utensili e prodotti della VOSS, come anche le condizioni e i metodi per l'installazione, l'esercizio, l'impiego e la manutenzione dei singoli prodotti non possono essere sorvegliati dal produttore. Una esecuzione inappropriata può causare dei danni materiale con il conseguente rischio di pericolo per le persone. La VOSS Fluid GmbH quindi non si assume alcuna responsabilità per eventuali perdite, danni e costi, dovuti ad una installazione difettosa, all'esercizio inappropriato così come all'impiego e alla manutenzione inadeguata oppure correlati in una qualche maniera con questi motivi. La mancata osservanza di queste indicazioni comporta l'esclusione della garanzia.

La VOSS Fluid GmbH si riserva il diritto di effettuare, senza preavviso, modifiche o integrazioni delle informazioni fornite. Si prega di richiedere, se necessario, la versione attuale delle Istruzioni per l'uso e per il montaggio oppure visitare il nostro sito web, campo download: www.voss.net.

Indicazioni generali sulle Istruzioni per il montaggio VOSS

Prima e durante tutto il processo di montaggio osservare sempre che i componenti rimangano puliti, compresi anche i tubi. Lo sporco può avere come conseguenza il guasto del sistema.

Prima del montaggio assicurarsi che siano stati attuati tutti i provvedimenti di preparazione, conformemente alle rispettive Istruzioni.

Specificazioni dei tubi di acciaio consentiti:

Tubi di acciaio di precisione ricotti normalmente, trafilati a freddo senza saldature, a norma DIN EN 10305-4, materiale E235+N, codice materiale 1.0308+N oppure E355, codice materiale 1.0580. I tubi devono essere ordinati in base al diametro esterno e interno.

Specificazioni dei tubi di acciaio inossidabili consentiti:

Tubi di acciaio inossidabili senza scagliature, trafilati a freddo senza saldature, solubilizzati, nello stato di fornitura CFA o CFD con dimensioni e tolleranze a norma DIN EN 10305-1 e tutte le altre condizioni di fornitura a norma DIN EN 10216-5, materiale X6CrNiMoTi17-12-2, codice materiale 1.4571. I tubi devono essere ordinati in base al diametro esterno e interno.

La preparazione dei tubi deve essere eseguita sempre in maniera accurata, esattamente come il premontaggio e il montaggio finale del collegamento. Controllare, in particolare con i tubi lunghi, se gli elementi finali presentano danneggiamenti oppure deformazioni.

È consigliabile munire i tubi preconfezionati, che non vengono applicati direttamente nel montaggio finale, di coperchi di protezione.

Una linea di marcatura sul dado per raccordi facilita il rispetto della corsa di serraggio.

Prima dell'inizio del montaggio dei componenti VOSS con tenuta in elastomero, si deve controllare quanto segue:

- Pulizia e assenza di danneggiamenti della scanalatura e/o della superficie di tenuta.
- Pulizia e assenza di danneggiamenti della tenuta in elastomero.

Determinazione delle coppie di serraggio con i raccordi di estremità

Le coppie di serraggio indicate nel catalogo sono valide solo con i seguenti requisiti:

- Raccordi di acciaio con rivestimento della superficie VOSS coat.
- I livelli di pressione nominale prevedono una resistenza alla trazione del contromateriale di $\geq 600 \text{ N/mm}^2$.
- Devono essere osservate le nostre raccomandazioni per la lubrificazione dell'attacco filettato.

Con altri valori per la resistenza, il modulo di elasticità e l'accoppiamento del coefficiente di attrito, questi devono essere adattati empiricamente dall'utente.

Il rispetto delle coppie di serraggio consigliate rappresenta un presupposto per lo sfruttamento in pieno delle indicazioni per la pressione e della corrispondente sicurezza.

Le coppie di serraggio per le filettature sono riportate, come suggerimento, nelle tabelle dei relativi tipi di raccordi.

Spiegazione dei simboli e ulteriori indicazioni



Controllo visivo



Stringere manualmente oppure eseguire l'eventuale operazione manuale



Stringere con un utensile secondo le indicazioni delle Istruzioni



Oli, lubrificazione nei punti marcati con una freccia

Tutte le indicazioni in millimetri [mm]

Istruzioni per il montaggio degli adattatori di svasatura a 37°

1

Avvertenze

Prima di iniziare con il montaggio osservare le Avvertenze generali riportate nel catalogo VOSS e verificare l'attualità delle Istruzioni per il montaggio!



2

Preparazione per il montaggio degli adattatori di svasatura

2.1 Lubrificare leggermente l'O-Ring con un lubrificante (ad es. olio idraulico a base minerale HLP32)!

2.2 L'adattatore di svasatura deve essere compresso, preferibilmente, nella morsa a vite (proteggere durante questa operazioni le parti filettate). Alternativamente, l'adattatore di svasatura può essere applicato sciolto nel corpo del raccordo.

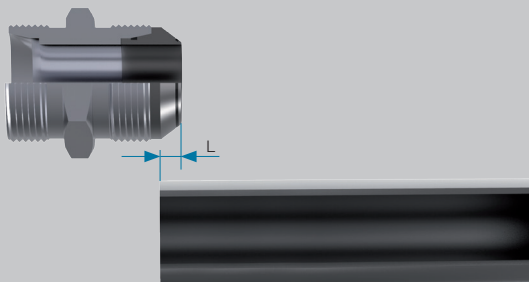


Adattatore svasatura 37°

3

Preparazione del tubo

3.1 Determinare la dimensione della lunghezza della tubazione con l'ausilio della tabella delle misure (cfr. anche il punto 5).

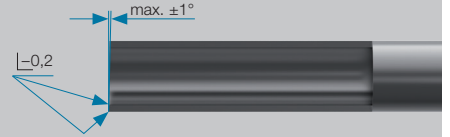


Serie	D est. tubo [mm]	s [mm]	L [mm]	D min. [mm]	D max. [mm]
L/S	6	1	3,5	9,1	10
		1,5	2,5		
L/S	8	1	4	11,3	12
		1,5	3		
		2	2,5		
L/S	10	1	4,5	13,1	14
		1,5	3,5		
		2	2,5		
L/S	12	1	4,5	15,3	16
		1,5	3,5		
		2	2,5		
		2	2,5		

Serie	D est. tubo [mm]	s [mm]	L [mm]	D min. [mm]	D max. [mm]
L	15	1,5	4,5	19,1	20
		2	3,5		
		2,5	2,5		
L	18	1,5	5,5	23,2	24
		2	4,5		
		2,5	4		
L	22	1,5	5,7	26,5	27,5
		2	4,7		
		2,5	3,7		
		3	3,2		
L	28	2	5,7	32,7	33,3
		2,5	4,7		
		3	4,2		
L	35	2	6,5	41,8	42,7
		2,5	6		
		3	5		
		4	3,5		
L	42	2	7	48,8	49,8
		3	6,5		
		4	5		
		4	5		
S	14	1,5	5,5	18,6	19,6
		2	5		
		2,5	4		
		3	3		
S	16	1,5	6,5	20,6	22
		2	5,5		
		2,5	5		
		3	4		
S	20	2	7	25,6	26,8
		2,5	6		
		3	5		
		3,5	4		
S	25	2	7	31,1	33
		2,5	6,5		
		3	5,5		
		4	4		
S	30	2	9	37	38,7
		2,5	8		
		3	7,5		
		4	5,5		
		5	4		
S	38	2,5	10	46	47,2
		3	9,5		
		4	8		
		5	6		
		5	6		
		6	7,5		

Adattatore svasatura 37°

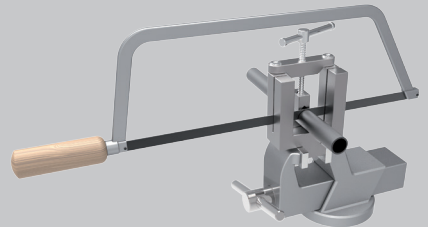
3.2 Segare il tubo ad angolo retto. È consentita una tolleranza angolare di $\pm 1^\circ$. Non utilizzare tagliatubi e neanche troncatrici.



3.3 Sbavare leggermente l'estremità del tubo all'interno ed all'esterno, pulire la condotta.

Attenzione!

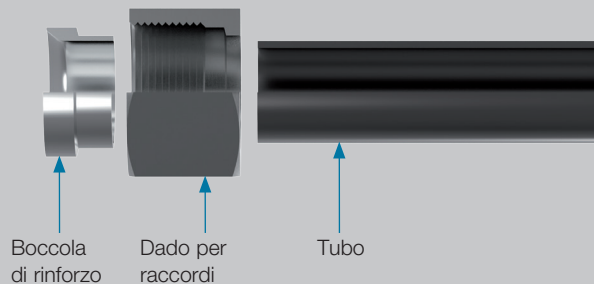
La bavatura sul diametro esterno ed interno del tubo può pregiudicare il processo di svasatura. I tubi tagliati in modo obliquo o sbavati in modo errato riducono la durata e la tenuta del collegamento.



4

Premontaggio della svasatura del tubo

Infilare sul tubo il dado e la boccia di rinforzo. Svasare l'estremità del tubo con apparecchi di premontaggio comunemente reperibili in commercio.



Adattatore svasatura 37°

5

Controllo della svasatura del tubo

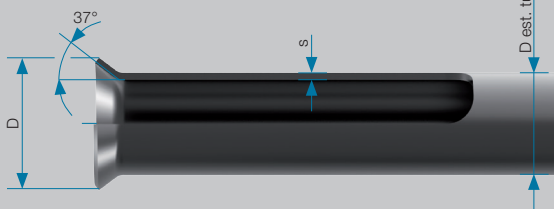
Per un corretto funzionamento duraturo è necessaria una svasatura pulita, liscia ed esente da solchi e fessurazioni.

Il rispettivo diametro esterno (D_{\min} bzw. D_{\max}) del tulipano di flangiatura è riportato nella Tabella delle misure nel punto 3.

Attenzione:

Il mancato rispetto delle dimensioni di tolleranze pregiudica notevolmente la funzione.

Controllo del diametro



6

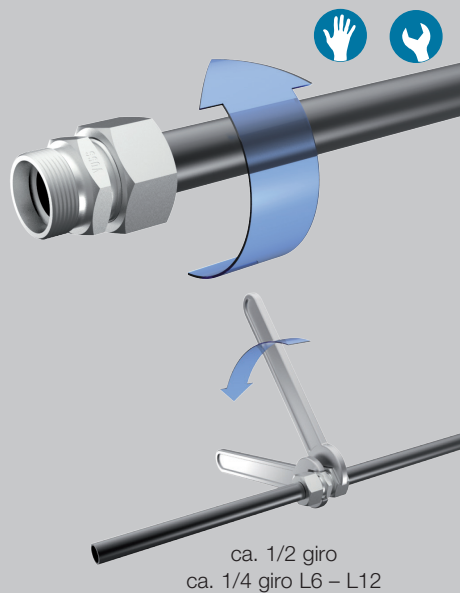
Montaggio finale

6.1 Stringere il dado manualmente.

6.2 Montaggio finale con adattatore svasatura pressato:

Stringere il dado con una chiave finché non si percepisce un aumento sensibile della forza.

Infine stringere saldamente di ca. **1/2 giro** (ca. **1/4 giro con L6 – L12**).



Adattatore svasatura 37°

6.3 Montaggio finale con adattatore svasatura applicato:

Premere nel corpo del raccordo l'adattatore di svasatura, mediante il dado e la chiave per dadi, finché non raggiunge la sua posizione.

6.4 Allentare collegamento e controllare se l'adattatore di svasatura ha raggiunto la sua posizione.

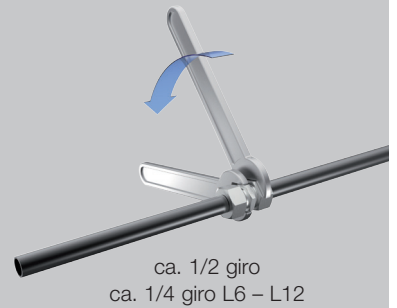
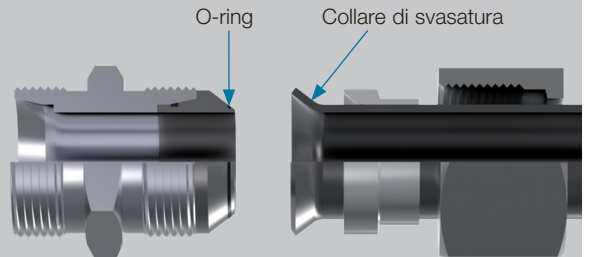
Infine stringere di ca. **1/2 giro**
(ca. **1/4 giro con L6 - L12**).

6.5 Stringere il dado manualmente.

Stringere il dado con una chiave finché non si percepisce un aumento sensibile della forza.

Infine stringere saldamente di ca. **1/2 giro**
(ca. **1/4 giro con L6 - L12**).

Controllo de l'O-Ring e del collare di svasatura



Adattatore svasatura 37°

6.6 Montaggio finale mediante coppia di serraggio

Alternativamente, il montaggio finale dipendente dalla corsa può essere controllato con la coppia di serraggio. Le coppie di serraggio sono valori indicativi.

Serie	D est. tubo [mm]	Coppia di serraggio	
		Acciaio Nm \pm 5 %	Acciaio inox 1.4571 Nm \pm 5 %
L	6	20	30
L	8	40	55
L	10	45	65
L	12	55	110
L	15	70	190
L	18	120	250
L	22	200	400
L	28	300	550
L	35	600	900
L	42	800	900
S	6	30	85
S	8	45	100
S	10	55	130
S	12	80	190
S	14	90	260
S	16	130	330
S	20	250	350
S	25	400	700
S	30	500	900
S	38	800	900

7

Montaggi ripetuti

Dopo ogni apertura del raccordo è necessario controllare accuratamente l'O-Ring per accertarsi che non sia danneggiato e, se necessario, questo deve essere sostituito. Inoltre si deve pulire e controllare la svasatura del tubo (vedere il punto 5).

Con un nuovo montaggio finale si deve stringere il dado per raccordi come descritto nel punto 6.

Controllo dell'O-Ring e del collare di svasatura

