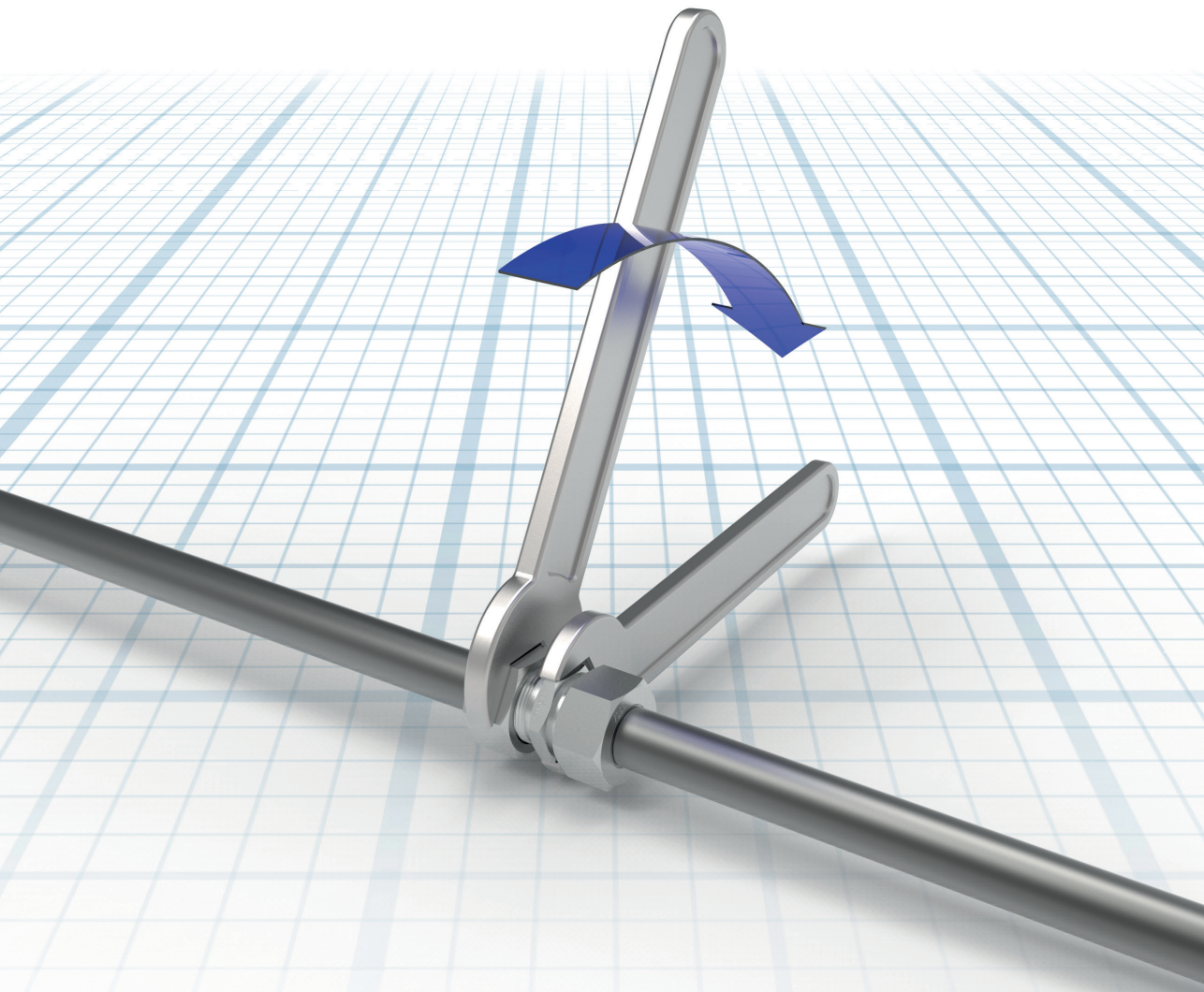


Istruzioni per il montaggio

Per un premontaggio e un montaggio finale corretto e sicuro dal punto di vista operativo



Indicazioni importanti sulle Istruzioni per il montaggio VOSS

Per ottenere dai prodotti VOSS un rendimento ottimale e la massima sicurezza di funzionamento, è importante rispettare scrupolosamente le Istruzioni per il montaggio, le Istruzioni per l'uso e le raccomandazioni relative ai tubi.

Fondamentalmente, consigliamo l'impiego delle macchine/apparecchi di premontaggio VOSS. A partire dalla grandezza tubo L18/S16 l'utilizzo di un apparecchio per premontaggio è strettamente necessario! Devono essere osservate, assolutamente, le Istruzioni per l'uso della macchina/apparecchio di premontaggio rispettivamente usati!

Iniziare il montaggio solo, quando si è sicuri di aver compreso le Istruzioni per l'uso e per il montaggio delle singole macchine/apparecchi, utensili e prodotti di premontaggio VOSS. Un maneggio errato causa dei rischi per quello che riguarda la sicurezza e la tenuta e può avere come conseguenza il guasto completo del collegamento.

Sia il rispetto delle Istruzione per l'uso e per il montaggio delle singole macchine/apparecchi di premontaggio, utensili e prodotti della VOSS, come anche le condizioni e i metodi per l'installazione, l'esercizio, l'impiego e la manutenzione dei singoli prodotti non possono essere sorvegliati dal produttore. Una esecuzione inappropriata può causare dei danni materiale con il conseguente rischio di pericolo per le persone. La VOSS Fluid GmbH quindi non si assume alcuna responsabilità per eventuali perdite, danni e costi, dovuti ad una installazione difettosa, all'esercizio inappropriato così come all'impiego e alla manutenzione inadeguata oppure correlati in una qualche maniera con questi motivi. La mancata osservanza di queste indicazioni comporta l'esclusione della garanzia.

La VOSS Fluid GmbH si riserva il diritto di effettuare, senza preavviso, modifiche o integrazioni delle informazioni fornite. Si prega di richiedere, se necessario, la versione attuale delle Istruzioni per l'uso e per il montaggio oppure visitare il nostro sito web, campo download: www.voss.net.

Indicazioni generali sulle Istruzioni per il montaggio VOSS

Prima e durante tutto il processo di montaggio osservare sempre che i componenti rimangano puliti, compresi anche i tubi. Lo sporco può avere come conseguenza il guasto del sistema.

Prima del montaggio assicurarsi che siano stati attuati tutti i provvedimenti di preparazione, conformemente alle rispettive Istruzioni.

Specificazioni dei tubi di acciaio consentiti:

Tubi di acciaio di precisione ricotti normalmente, trafilati a freddo senza saldature, a norma DIN EN 10305-4, materiale E235+N, codice materiale 1.0308+N oppure E355, codice materiale 1.0580. I tubi devono essere ordinati in base al diametro esterno e interno.

Specificazioni dei tubi di acciaio inossidabili consentiti:

Tubi di acciaio inossidabili senza scagliature, trafilati a freddo senza saldature, solubilizzati, nello stato di fornitura CFA o CFD con dimensioni e tolleranze a norma DIN EN 10305-1 e tutte le altre condizioni di fornitura a norma DIN EN 10216-5, materiale X6CrNiMoTi17-12-2, codice materiale 1.4571. I tubi devono essere ordinati in base al diametro esterno e interno.

La preparazione dei tubi deve essere eseguita sempre in maniera accurata, esattamente come il premontaggio e il montaggio finale del collegamento. Controllare, in particolare con i tubi lunghi, se gli elementi finali presentano danneggiamenti oppure deformazioni.

È consigliabile munire i tubi preconfezionati, che non vengono applicati direttamente nel montaggio finale, di coperchi di protezione.

Una linea di marcatura sul dado per raccordi facilita il rispetto della corsa di serraggio.

Prima dell'inizio del montaggio dei componenti VOSS con tenuta in elastomero, si deve controllare quanto segue:

- Pulizia e assenza di danneggiamenti della scanalatura e/o della superficie di tenuta.
- Pulizia e assenza di danneggiamenti della tenuta in elastomero.

Determinazione delle coppie di serraggio con i raccordi di estremità

Le coppie di serraggio indicate nel catalogo sono valide solo con i seguenti requisiti:

- Raccordi di acciaio con rivestimento della superficie VOSS coat.
- I livelli di pressione nominale prevedono una resistenza alla trazione del contromateriale di $\geq 600 \text{ N/mm}^2$.
- Devono essere osservate le nostre raccomandazioni per la lubrificazione dell'attacco filettato.

Con altri valori per la resistenza, il modulo di elasticità e l'accoppiamento del coefficiente di attrito, questi devono essere adattati empiricamente dall'utente.

Il rispetto delle coppie di serraggio consigliate rappresenta un presupposto per lo sfruttamento in pieno delle indicazioni per la pressione e della corrispondente sicurezza.

Le coppie di serraggio per le filettature sono riportate, come suggerimento, nelle tabelle dei relativi tipi di raccordi.

Spiegazione dei simboli e ulteriori indicazioni



Controllo visivo



Stringere manualmente oppure eseguire l'eventuale operazione manuale



Stringere con un utensile secondo le indicazioni delle Istruzioni



Oli, lubrificazione nei punti marcati con una freccia

Tutte le indicazioni in millimetri [mm]

Istruzioni per il montaggio dei coni di tenuta (DKO) e dei nippli a saldare


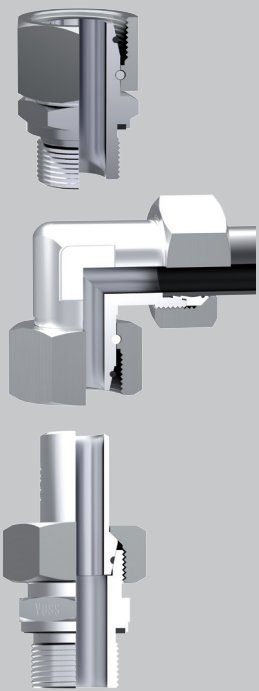
1

Avvertenze

Prima di iniziare con il montaggio osservare le Avvertenze generali riportate nel catalogo VOSS e verificare l'attualità delle Istruzioni per il montaggio!

Le presenti istruzioni per il montaggio descrivono il montaggio dei raccordi e parti di raccordi VOSS con attacco per cono di tenuta (DKO) a norma ISO 8434-1.

Attenzione!
Per il montaggio del raccordo per i tubi è necessario tenere bloccato il raccordo DKO con una chiave per dadi.



2

Montaggio del raccordo con cono di tenuta

Sequenza di montaggio

1. Accertarsi che l'O-Ring sia inserito correttamente nella sede del cono di tenuta.
2. Lubrificare leggermente la filettatura, la superficie del cono e l'O-Ring con un lubrificante (ad es. olio idraulico a base minerale HLP32).
3. Inserire il cono di tenuta nel cono del corpo del raccordo e premerlo saldamente.

Attenzione!
Dopo aver fatto questo, non è più possibile eseguire una eventuale correzione della direzione.

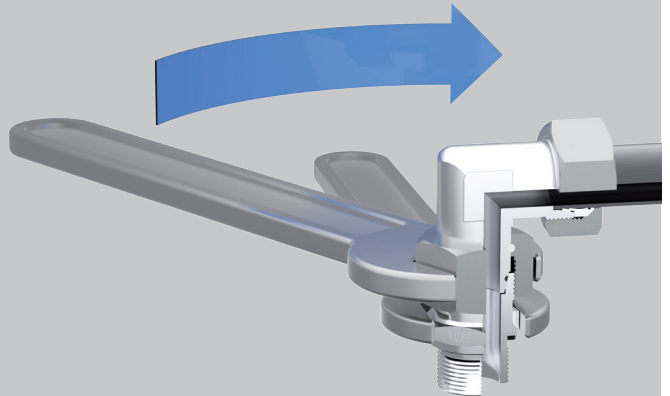
4. Stringere il dado manualmente.
5. Dopo montare definitivamente il dado con la chiave per dadi in funzione della corsa.

Una linea di marcatura sul dado DKO e il corpo del raccordo facilita il rispetto del numero di giri prescritto.



Attenzione!

Il serraggio del collegamento avviene tramite il dado e non mediante il controcorpo.

**3****Istruzioni di montaggio**

Alternativamente, il montaggio dipendente dalla corsa può essere controllato con la coppia di serraggio. Le coppie di serraggio sono valori indicativi. Questi sono stati determinati in base ai seguenti presupposti: VOSS coat, dado per raccordi cerato, coni, O-Ring e filettature oleati.

Serie	D est. tubo [mm]	Filettatura del dado per raccordi	Primo montaggio dipendente dalla corsa	Montaggio ripetuto dipendente dalla corsa	Coppie di serraggio [Nm] ± 5 %
L	6	M 12 x 1,5	ca. 2/3	ca. 1/3	20
L	8	M 14 x 1,5	ca. 2/3	ca. 1/3	30
L	10	M 16 x 1,5	ca. 2/3	ca. 1/3	40
L	12	M 18 x 1,5	ca. 2/3	ca. 1/3	50
L	15	M 22 x 1,5	ca. 2/3	ca. 1/3	70
L	18	M 26 x 1,5	ca. 1/2	ca. 1/3	90
L	22	M 30 x 2	ca. 1/2	ca. 1/3	120
L	28	M 36 x 2	ca. 1/3	ca. 1/3	160
L	35	M 45 x 2	ca. 1/3	ca. 1/3	250
L	42	M 52 x 2	ca. 1/3	ca. 1/4	380
S	6	M 14 x 1,5	ca. 2/3	ca. 1/3	25
S	8	M 16 x 1,5	ca. 2/3	ca. 1/3	40
S	10	M 18 x 1,5	ca. 2/3	ca. 1/3	50
S	12	M 20 x 1,5	ca. 2/3	ca. 1/3	60
S	16	M 24 x 1,5	ca. 1/2	ca. 1/3	85
S	20	M 30 x 2	ca. 1/2	ca. 1/3	140
S	25	M 36 x 2	ca. 1/3	ca. 1/4	190
S	30	M 42 x 2	ca. 1/3	ca. 1/4	270
S	38	M 52 x 2	ca. 1/3	ca. 1/4	400

Montaggio dei raccordi con nipplo a saldare

4.1 Indicazioni generali

I nippoli a saldare possono essere utilizzati in ogni raccordo a norma ISO 8434-1.

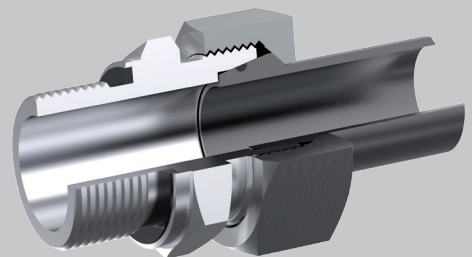
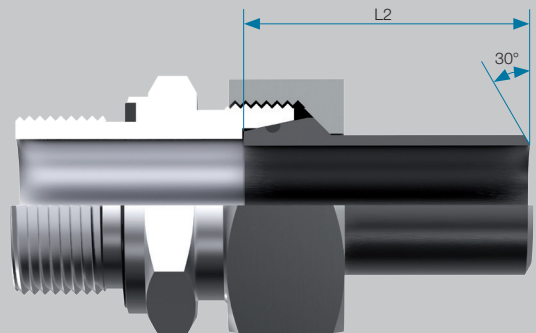
I nippoli a saldare nello stato di fornitura sono fosfati e con sede a V per la saldatura.

I nippoli a saldare vengono saldati sul tubo preparato senza O-Ring.

L'esecuzione del cordone di saldatura è di competenza dell'utente.

4.2 Determinazione della lunghezza del tubo

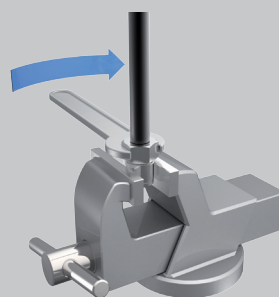
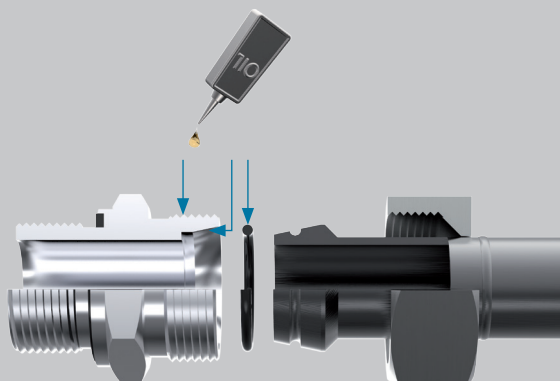
Serie	D est. tubo [mm]	L2
L	6	31,5
L	8	31,5
L	10	33,5
L	12	33,5
L	15	34,5
L	18	37
L	22	39,5
L	28	42,5
L	35	49,5
L	42	50
S	6	31,5
S	8	31,5
S	10	33,5
S	12	33,5
S	14	39,5
S	16	41
S	20	47
S	25	53,5
S	30	57
S	38	64



4.3 Sequenza di montaggio

Il montaggio finale dei raccordi con nipplo a saldare viene eseguito in base allo stesso principio come per i raccordi con coni di tenuta.

1. Inserire l'O-Ring e accertarsi che questo sia inserito correttamente nella propria sede sul cono di tenuta.
2. Lubrificare leggermente la filettatura, la superficie del cono e l'O-Ring con un lubrificante (ad es. olio idraulico a base minerale HLP32).
3. Inserire il cono di tenuta nel cono e premerlo saldamente. Stringere il dado manualmente.
4. Infine stringere il dado di ca. **1/4 di giro**.



ca. 1/4 giro