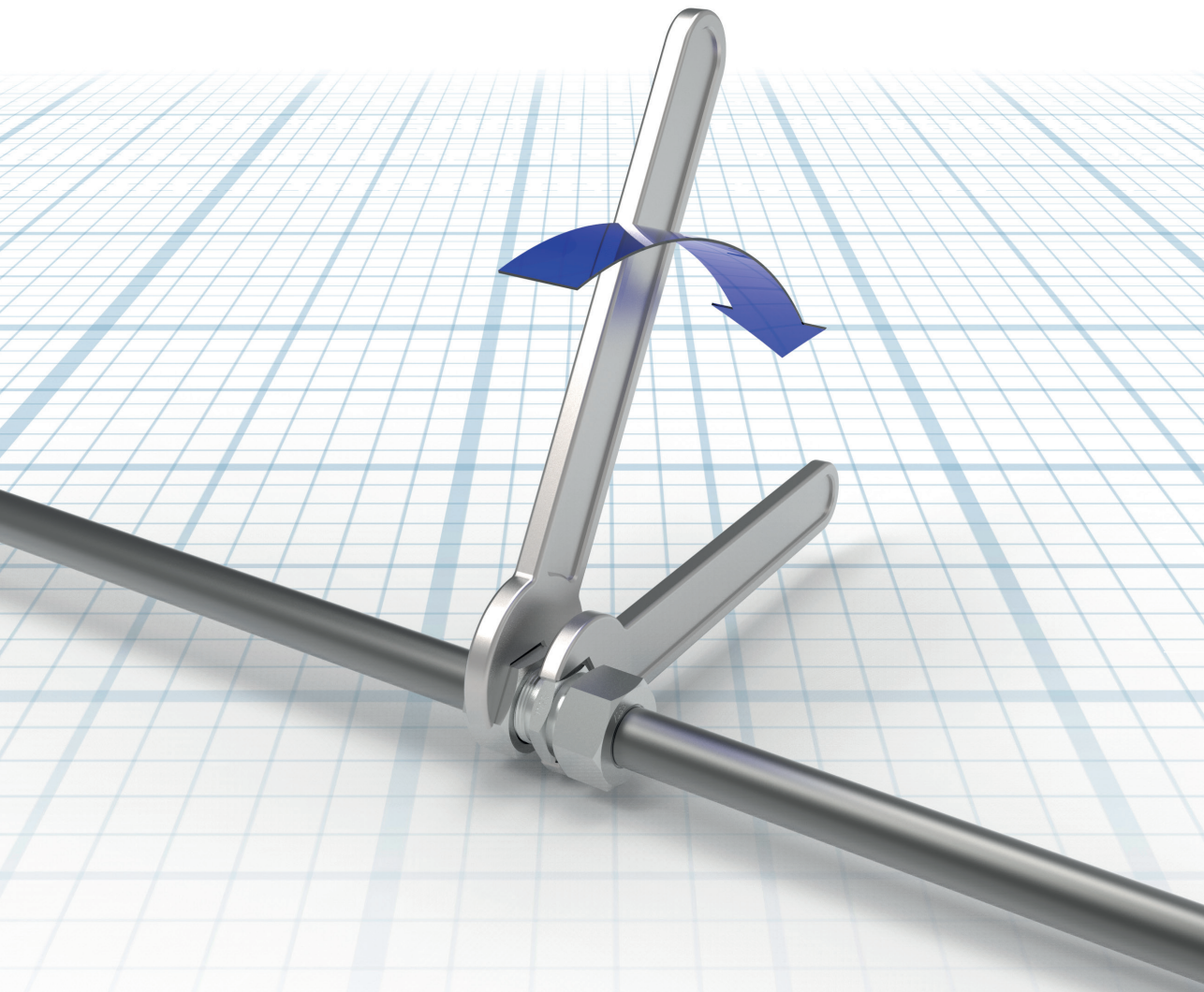


Istruzioni per il montaggio

Per un premontaggio e un montaggio finale corretto e sicuro dal punto di vista operativo



Indicazioni importanti sulle Istruzioni per il montaggio VOSS

Per ottenere dai prodotti VOSS un rendimento ottimale e la massima sicurezza di funzionamento, è importante rispettare scrupolosamente le Istruzioni per il montaggio, le Istruzioni per l'uso e le raccomandazioni relative ai tubi.

Fondamentalmente, consigliamo l'impiego delle macchine/apparecchi di premontaggio VOSS. A partire dalla grandezza tubo L18/S16 l'utilizzo di un apparecchio per premontaggio è strettamente necessario! Devono essere osservate, assolutamente, le Istruzioni per l'uso della macchina/apparecchio di premontaggio rispettivamente usati!

Iniziare il montaggio solo, quando si è sicuri di aver compreso le Istruzioni per l'uso e per il montaggio delle singole macchine/apparecchi, utensili e prodotti di premontaggio VOSS. Un maneggio errato causa dei rischi per quello che riguarda la sicurezza e la tenuta e può avere come conseguenza il guasto completo del collegamento.

Sia il rispetto delle Istruzione per l'uso e per il montaggio delle singole macchine/apparecchi di premontaggio, utensili e prodotti della VOSS, come anche le condizioni e i metodi per l'installazione, l'esercizio, l'impiego e la manutenzione dei singoli prodotti non possono essere sorvegliati dal produttore. Una esecuzione inappropriata può causare dei danni materiale con il conseguente rischio di pericolo per le persone. La VOSS Fluid GmbH quindi non si assume alcuna responsabilità per eventuali perdite, danni e costi, dovuti ad una installazione difettosa, all'esercizio inappropriato così come all'impiego e alla manutenzione inadeguata oppure correlati in una qualche maniera con questi motivi. La mancata osservanza di queste indicazioni comporta l'esclusione della garanzia.

La VOSS Fluid GmbH si riserva il diritto di effettuare, senza preavviso, modifiche o integrazioni delle informazioni fornite. Si prega di richiedere, se necessario, la versione attuale delle Istruzioni per l'uso e per il montaggio oppure visitare il nostro sito web, campo download: www.voss.net.

Indicazioni generali sulle Istruzioni per il montaggio VOSS

Prima e durante tutto il processo di montaggio osservare sempre che i componenti rimangano puliti, compresi anche i tubi. Lo sporco può avere come conseguenza il guasto del sistema.

Prima del montaggio assicurarsi che siano stati attuati tutti i provvedimenti di preparazione, conformemente alle rispettive Istruzioni.

Specificazioni dei tubi di acciaio consentiti:

Tubi di acciaio di precisione ricotti normalmente, trafilati a freddo senza saldature, a norma DIN EN 10305-4, materiale E235+N, codice materiale 1.0308+N oppure E355, codice materiale 1.0580. I tubi devono essere ordinati in base al diametro esterno e interno.

Specificazioni dei tubi di acciaio inossidabili consentiti:

Tubi di acciaio inossidabili senza scagliature, trafilati a freddo senza saldature, solubilizzati, nello stato di fornitura CFA o CFD con dimensioni e tolleranze a norma DIN EN 10305-1 e tutte le altre condizioni di fornitura a norma DIN EN 10216-5, materiale X6CrNiMoTi17-12-2, codice materiale 1.4571. I tubi devono essere ordinati in base al diametro esterno e interno.

La preparazione dei tubi deve essere eseguita sempre in maniera accurata, esattamente come il premontaggio e il montaggio finale del collegamento. Controllare, in particolare con i tubi lunghi, se gli elementi finali presentano danneggiamenti oppure deformazioni.

È consigliabile munire i tubi preconfezionati, che non vengono applicati direttamente nel montaggio finale, di coperchi di protezione.

Una linea di marcatura sul dado per raccordi facilita il rispetto della corsa di serraggio.

Prima dell'inizio del montaggio dei componenti VOSS con tenuta in elastomero, si deve controllare quanto segue:

- Pulizia e assenza di danneggiamenti della scanalatura e/o della superficie di tenuta.
- Pulizia e assenza di danneggiamenti della tenuta in elastomero.

Determinazione delle coppie di serraggio con i raccordi di estremità

Le coppie di serraggio indicate nel catalogo sono valide solo con i seguenti requisiti:

- Raccordi di acciaio con rivestimento della superficie VOSS coat.
- I livelli di pressione nominale prevedono una resistenza alla trazione del contromateriale di $\geq 600 \text{ N/mm}^2$.
- Devono essere osservate le nostre raccomandazioni per la lubrificazione dell'attacco filettato.

Con altri valori per la resistenza, il modulo di elasticità e l'accoppiamento del coefficiente di attrito, questi devono essere adattati empiricamente dall'utente.

Il rispetto delle coppie di serraggio consigliate rappresenta un presupposto per lo sfruttamento in pieno delle indicazioni per la pressione e della corrispondente sicurezza.

Le coppie di serraggio per le filettature sono riportate, come suggerimento, nelle tabelle dei relativi tipi di raccordi.

Spiegazione dei simboli e ulteriori indicazioni



Controllo visivo



Stringere con un utensile secondo le indicazioni delle Istruzioni



Stringere manualmente oppure eseguire l'eventuale operazione manuale



Oli, lubrificazione nei punti marcati con una freccia

Tutte le indicazioni in millimetri [mm]

Istruzioni per il montaggio dei raccordi filettati VOSSRing^M in combinazione con i raccordi premontaggio VOSSRing

1

Avvertenze

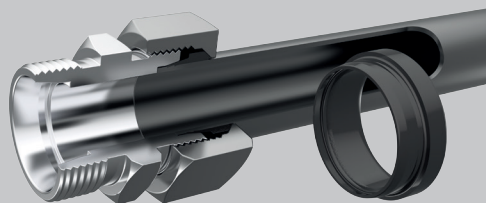
Prima di iniziare con il montaggio osservare le Avvertenze generali riportate nel catalogo VOSS e verificare l'attualità delle Istruzioni per il montaggio!

Le presenti Istruzioni per il montaggio descrivono le possibilità di montaggio manuale previste da DIN 3859-2.

Tuttavia, in linea generale, consigliamo il montaggio con gli attrezzi per premontaggio e gli strumenti VOSS. In tal caso è necessario osservare le rispettive istruzioni per l'uso.

Per l'impiego del VOSSRing^M si consiglia l'utilizzo dei raccordi di premontaggio VOSSRing specificamente realizzati a tal fine. Solo in questo modo è possibile utilizzare la funzione di arresto brevettata e la distanza del montaggio finale ridotta di 30°.

È inoltre possibile utilizzare anche i raccordi di premontaggio VOSS tradizionali. Tuttavia in questo caso occorre attenersi a diverse Istruzioni per il montaggio.



Per l'impiego con i tubi in acciaio e in acciaio inossidabile conformemente alle specifiche VOSS (ved. Pre-carico Istruzioni per il montaggio).

Attenzione!

Per i tubi in acciaio a pareti sottili e per i tubi morbidi in metalli non ferrosi osservare le raccomandazioni relative all'impiego delle boccole di rinforzo (boccole di rinforzo in materiale 1.4571 per i tubi in acciaio inossidabile a pareti sottili).

2

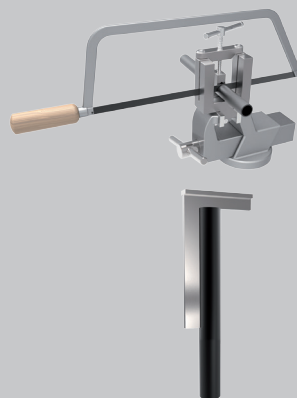
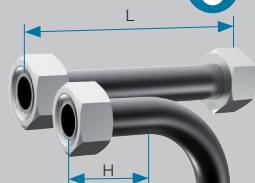
Preparazione del tubo

2.1 Per la determinazione delle lunghezze del tubo è necessario rispettare le misure minime delle estremità dritte.

Serie	D est. tubo [mm]	H [mm]	L [mm]
L	6/8	31	39
L	10/12	33	42
L	15	36	45
L	18	38	48
L	22/28	42	53
L	35/42	48	60

Serie	D est. tubo [mm]	H [mm]	L [mm]
S	6/8	35	44
S	10/12	37	47
S	14/16	43	54
S	20	50	63
S	25	54	68
S	30	58	72
S	38	65	82

Con il premontaggio meccanico è indispensabile attenersi alle lunghezze minime riportate nei relativi manuali degli apparecchi di premontaggio.



VOSSRing^M in combinazione con i raccordi di premontaggio VOSSRing

2.2 Segare il tubo ad angolo retto. È consentita una tolleranza angolare di $\pm 1^\circ$. Non utilizzare tagliatubi né troncatrici.

2.3 Sbavare leggermente l'estremità del tubo all'interno e all'esterno. Pulire la condotta.

Attenzione!

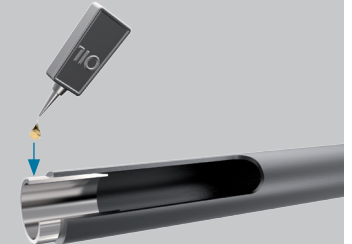
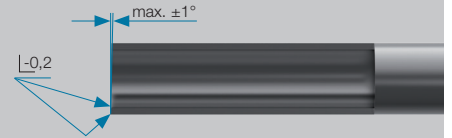
I tubi tagliati in modo obliquo o sbavati in modo errato riducono la durata e la tenuta del collegamento.

2.4 Montaggio delle boccole di rinforzo VOSS

1a. Applicare un leggero strato di lubrificante (ad es. olio idraulico HLP32 a base minerale) tutto intorno alla parte esterna della boccola in acciaio. Quindi inserire la boccola nel tubo fino alla gola zigrinata.

1b. Applicare un leggero strato di pasta di montaggio (ad es. pasta di montaggio MPE) tutto intorno alla parte esterna della boccola in acciaio. Quindi inserire la boccola nel tubo fino alla gola zigrinata.

2. Inserire completamente la boccola mediante un martello (di plastica oppure di gomma dura). In questo modo la gola zigrinata viene pressata nella parete interna del tubo e assicura la boccola contro lo spostamento oppure l'estrazione.



Boccola inserita



Boccola bloccata

Serie	D est. tubo [mm]	Spessore parete [mm]						
		0,5	0,75	1	1,5	2	2,5	3
L	6	•	•					
L	8	•	•					
L	10	•	•					
L	12	•	•	•				
L	15	•	•	•				
L	18	•	•	•	•			
L	22	•	•	•	•	•		
L	28	•	•	•	•	•		
L	35	•	•	•	•	•	•	
L	42	•	•	•	•	•	•	
S	6	•	•					
S	8	•	•					
S	10	•	•					
S	12	•	•	•				
S	14	•	•	•				
S	16	•	•	•	•			
S	20	•	•	•	•	•		
S	25	•	•	•	•	•		
S	30	•	•	•	•	•	•	
S	38	•	•	•	•	•	•	•

VOSSRing^M in combinazione con i raccordi di premontaggio VOSSRing

3

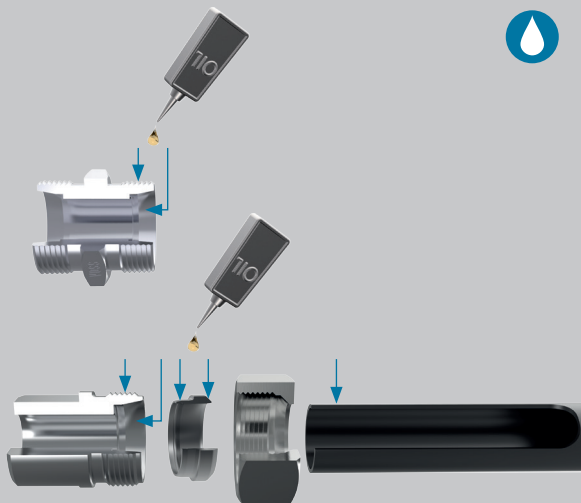
Preparazione per il montaggio

3.1 Lubrificare leggermente la filettatura, l'anello tagliente, l'estremità del tubo e il cono del raccordo a vite o del raccordo di premontaggio a mano con un lubrificante (ad es. olio idraulico HLP32 a base minerale o per l'acciaio inossidabile con pasta di montaggio MPE).

3.2 Inserire in successione il dado girevole e il VOSSRing^M sull'estremità del tubo. I bordi taglienti del VOSSRing^M sono rivolti verso l'estremità del tubo.

Attenzione!

Accertarsi che il VOSSRing^M sia posizionato in modo corretto!



4

Premontaggio

È possibile premontare i VOSSRing^M direttamente nel raccordo a vite o con i raccordi di premontaggio VOSSRing brevettati.

I raccordi di premontaggio VOSSRing in acciaio ad alte prestazioni non mostrano segni di usura e non sono soggetti a intervalli di controllo. Se si raggiunge il limite di inserimento, il raccordo di premontaggio si rompe nell'area anteriore ed è necessario provvedere a una sostituzione.

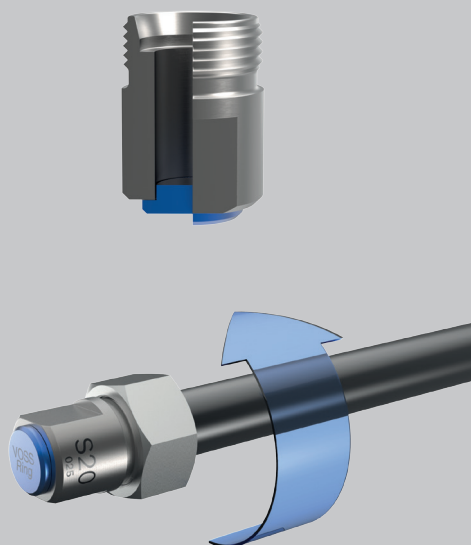
Attenzione!

Per il montaggio diretto nel raccordo a vite, questo può essere utilizzato per il premontaggio una sola volta!

Rispettare necessariamente le corse di montaggio indicate! In caso contrario sussiste il rischio di perdite o di distacco del tubo!

4.1 Inserire l'estremità del tubo fino a battuta nel cono di 24° e applicare una leggera pressione. Durante la procedura di montaggio mantenere il tubo in battuta per evitare un montaggio errato.

4.2 Stringere manualmente il dado girevole.



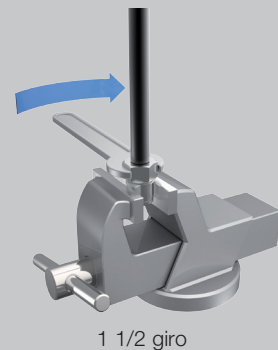
VOSSRing^M in combinazione con i raccordi di premontaggio VOSSRing

4.3 Serrare il dado girevole con **1 1/2 giro** utilizzando una chiave per dadi.

Avvertenze:

Per i premontaggi nel raccordo di premontaggio VOSSRing brevettato il termine del montaggio è facilmente riconoscibile dopo circa 1 1/2 giro tramite il concetto della battuta d'arresto o tramite un sensibile aumento di forza.

Per il montaggio all'interno della condotta, tenere bloccato il raccordo a vite con una chiave per dadi. Per il rispetto dei giri prescritti si consiglia di tracciare delle marcature sul dado girevole e sul tubo.



5

Controllo del montaggio

Svitare il dado girevole e controllare il risvolto di materiale. Il risvolto di materiale deve coprire completamente il lato anteriore dell'anello tagliente, ovvero circa il 100%. L'esperienza dimostra che per i tubi a pareti sottili e per i tubi in acciaio inossidabile il risvolto di materiale risulta meno evidente.

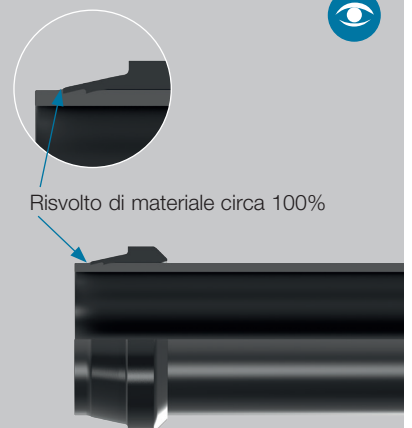
L'anello tagliente, in questa posizione, si deve ancora poter girare sul tubo. Rimuovere eventuali impurità.

Attenzione!

In caso di risvolto di materiale eccessivamente ridotto è necessario ripetere il montaggio applicando una forza maggiore. Il risultato deve essere nuovamente controllato.

Nota:

Per il controllo della corretta posizione assiale dell'anello tagliente consigliamo l'impiego del calibro di riscontro VOSS.



VOSSRing^M in combinazione con i raccordi di premontaggio VOSSRing

6

Montaggio finale

6.1 Lubrificare leggermente la filettatura, l'estremità del tubo premontata e il cono del raccordo a vite con un lubrificante (ad es. olio idraulico HLP32 a base minerale o per l'acciaio inossidabile con pasta di montaggio MPE).

6.2 Inserire con cautela l'estremità del tubo premontata nel raccordo a vite. Infine stringere il dado manualmente.

Attenzione!

Se il VOSSRing^M è stato premontato nel raccordo a vite, viene utilizzato nuovamente lo stesso raccordo a vite del montaggio diretto per il montaggio finale.

6.3 Stringere il dado girevole con una chiave per dadi finché non si percepisce un aumento sensibile della forza. In questo modo i componenti di raccordo si fissano in modo elastico e si raggiunge nuovamente lo stato di montaggio dopo il premontaggio.

6.4 Successivamente serrare con una **distanza del montaggio finale superiore di 30°**. In questo modo si raggiunge un taglio successivo ridotto dell'anello tagliente e si garantisce l'assoluta tenuta.

Attenzione!

Per il serraggio finale è necessario tenere sempre bloccato il raccordo a vite con una chiave per dadi oppure stringerlo in una morsa.



aumento sensibile della forza +
distanza del montaggio finale
di 30°

7

Montaggio ripetuto

Il montaggio ripetuto deve essere effettuato esattamente come il montaggio finale.

7.1 Stringere il dado girevole con una chiave per dadi finché non si percepisce un aumento sensibile della forza.

7.2 Successivamente serrare con una distanza del montaggio finale superiore di 30°.

