

VOSS

万众瞩目 - VOSS Point^{DC} 测压接头



www.voss-fluid.net

满足最高要求的功能与设计

高压环境下的连接和测量

在液压系统中承受压力测试对液压装置平稳、可靠的运行来说至关重要。因此，测压接头为当前液压系统的标准配置被广泛使用。在安装设备以及连接填充装置或排空装置时，使用测压接头可以将无泄漏地连接和断开检测设备的想法变成现实。

VOSS测压接头重新定义了安全性和可操作性
为此，我们调整了市场上最新的设计理念
我们调整了市场上最新的设计理念。其中的点睛之笔在于：为改善在实践中的运用效果，并且将防腐效果优越的VOSS表面锌镍涂层应用在上面

创新与高品质——我们的产品设计

突破性的设计在于细节。易锈蚀或易损坏的链条时代已经过去。
我们加入的塑料材质，不仅使测量接头拥有高品质的外观，而且还确保持久、安全的紧固，同时还防止了振动引起的螺帽松动。其结果便是我们制造出市场上最好的测压接头：

- 不同的颜色用以区别液压回路
- 诊断检测口位置明显，方便检测
- 可自己选择和组合颜色
- 一体化的集成振动保护



安全是我们的设计原则

额外的软密封能够防止所有的泄漏路径

为做到100%的密封，我们在主密封处上使用了金属密封和弹性密封混合密封方式。为了增加防泄漏装置的安全性，减少密封件的磨损，我们对接口进行了专门的设计，防止打开关闭时对 O-形密封圈造成不必要的揉搓挤压。

在辅助密封处，通过O型圈的使用，使得VOSS测压接头实现了高出十倍的长期密封效果。VOSS Point^{PC} 结构紧凑，外观由一个整体外壳包裹。由此更避免了额外的泄漏风险。



关闭状态下的测压接头



打开状态下的测压接头

最强密封性能

- 弹性密封实现 100% 的安全密封
- 附加支承环实现高出十倍的强效密封
- 整体外观设计避免不必要的泄漏
- 从结构上减少O型圈磨损

点点滴滴都令人叹服

VOSS Point^{DC} 测压接头细节展示:



经测试可持久保持最高性能

杜绝任何意外

为实现以应用为重心的产品设计，我们在研发新测压接头时进行了广泛的实验。

我们对 VOSS Point^{DC} 测压接头卓越的耐用性、功能性和操作简单等特性做出大量的实验检测。主要测试标准如下：

- 160小时以上静态密封性
- 爆裂压力达额定压力的 4 倍以上
- 决定使用寿命的脉冲测试（超过 200 万脉冲）
- 承压测试
- 250 bar压强下双向流量
- 抗环境影响性（紫外线测试、盐雾测试、拉伸测试）
- IPX9K =高压蒸汽清洗时的防水效果，专为公路运输工具设计

即使是批量生产，也会在出厂前对每个测压接头的功能可靠性和防泄漏性能进行检验。

色彩缤纷

个性化色彩可清晰识别方向

使用蓝色的塑料材质作为我们标准的出厂配置，从而使用户在复杂的液压系统中可以准确清楚地了解可连接的环节。

- 提供更多基础色彩以明确区别多种液压回路
- 还可根据客户自主品牌和产品设计要求打造个性化色彩



蓝色（标准）



黄色



绿色



红色



黑色

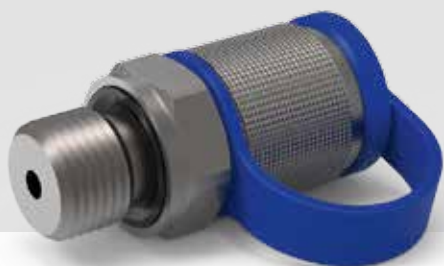


个性化色彩

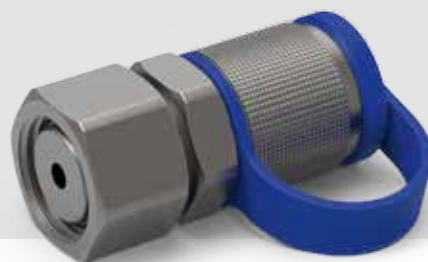


VOSS Point^{DC} 产品型号

公制螺纹和英制螺纹



安装方便、安全可靠的锥形密封连接方式



品种丰富的适配器和特殊接头



压力表接头采用附加的软密封



耐高压的测量软管



装有集成测压接头的 24° 螺纹管接头



管材连接件以及零部件/配件



内容 型号/页码

测压接头和测量软管的
VOSS 产品名称

P.10

带旋入式固定螺纹

SDS



P.12

24°管材连接件



P.13

24°密封锥接头 (DKO)

SWOS

SWOL



P.14

P.15

带穿板式连接件

BHSLN

PGBHSLN



P.16

P.18

压力表接头

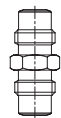
PGS



P.19

适配器

S



P.20

测量软管

TH



P.21

内容

型号/页码

配件

SDS

WDS



P.22

P.23

测压接头和测量软管的 VOSS 产品名称



本宣传册中包含了文字和数字形式的产品名称，该产品名称在很大程度上是以 ISO 8434-1 为命名基础的。名称的含义一目了然，这样便可以很容易的对产品加以识别。由于该名称

采用了英语形式的结构，故此该名称在国际上能够被普遍理解。此外，通过产品名称可以根据当前 VOSS 产品范围的变化自动生成客户指定的专用解决方案。

示例：

DC/24-TC-L8-TPC1-L8-SCV
DC-TH6-A1-A1-LG1000

5680271107
5681005100va

DC/24
DC - TH6 - T - C - L8
A1

系统	System	
测量技术	Diagnostic couplings	DC
测量技术/DIN 24°产品范围	Diagnostic couplings/24° DIN	DC/24
测量技术/ORFS 90°产品范围	Diagnostic couplings/90° ORFS	DC/90
测量技术/其他连接	Diagnostic couplings/further connections	DC/...
规格/组件	Function/Component	
旋入式管接头	Stud couplings	SD
DKO 管接头	Swivel with O-ring	SWO
穿板式管接头	Bulkhead couplings	BH
压力表接头	Pressure gauges	PG
焊接套管	Weld-on couplings	WD
测量软管 – D2/630 Bar	Test hose	TH6
其他内容请参见 DIN 目录	Further more see DIN-program	...
形式	Form	
90°角	Elbows	E
45°角	45° Elbows	E45
十字型	Cross	K
L型	L-types	L
T型	T-types	T
直线型	Straights	S
配套	Completion	
完整的连接件	Complete connections	C
接头体无预装	Not pre-assembled	X
带锁紧螺母	With locknut	LN
系列	Series	
轻型系列	Light series	L
重型系列	Heavy series	S
管径大小	Tube diameter	6, 8, 10, 12, 14, 15, 16, 18, 20, 22, 25, 28, 30, 35, 38, 42
标准测量端口 罩盖 M16 x 2	Standard test point cap M16 x 2	A1

测压接头: T型, 规格L 8, 带有密封锥密封, M16 x 2罩盖, VOSSRing^M卡套以及锁紧螺母配套。

使用/分配

系列 2/接头

密封件材料

材料/原料

罩盖规格

特殊零件

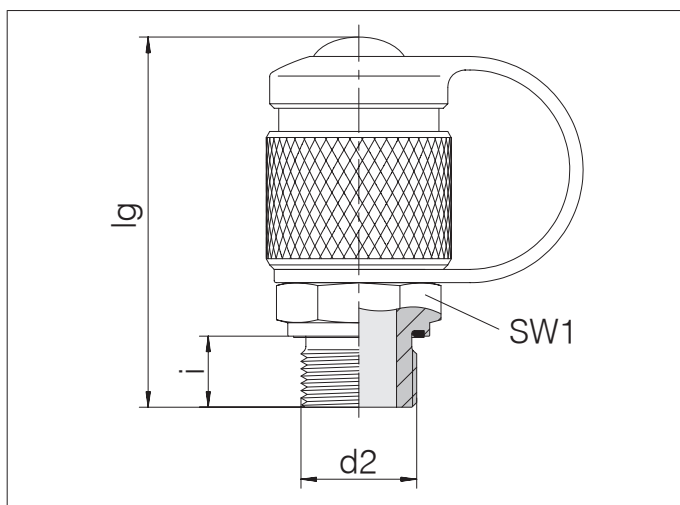
订购示例、后续说明以及变化方式请参见各产品组相应的章节和子页面。

TPC1	L8	LG1000	SCV			
	A1					Special parts 特殊零件
			CP		Customer product	客户指定的特殊零件
						Execution cap 罩盖规格
			SCV		Steel cap	金属罩盖
			PC		Plastic cap	塑料罩盖
						Material 材料/原料
			ST		Steel ZnNi – standard	钢 ZnNi – 标准
			SST		Stainless steel	不锈钢
						Length 长度
		LG1000			Length test hose 1.000 mm	测量软管长度为 1,000 毫米
						Sealing type 密封形式
			NBR		NBR – standard is not mentioned	NBR – 未提及标准
			FKM		FKM – Viton	FKM – 氟橡胶
			EPDM		EPDM – on request	EPDM – 根据要求
						Series 2/Connection 系列 2/接头
	L8...				Series	大小请参见上文
	PM				Push in male	插头
	FM				Female	连接件
	U				UNF	UNF 螺纹
	N				NPT	NPT 螺纹
	G/R				Whitworth	英制螺纹
	M				metric	公制螺纹
	B				Seal edge	金属边缘密封
	E				PEFLEX profile seal ring	软密封 PEFLEX
	F				Sealing with O-ring	软密封, O 形密封圈
	A1				Standard test point cap M16 x 2	标准测量端口罩盖 M16 x 2
	...				Further more see DIN-program	其他内容请参见 DIN 程序
						Application/Classification Measurement system 应用/分类测量系统
	TP				Test point	测试端口
	C				Test point with cone	测量端口带锥形密封件
	B				Test point with ball	测量端口带球形密封件
	1				Style M16 x 2	规格 M16 x 2
	2				Style M16 x 1,5	规格 M16 x 1.5
	3				Style M12,65 x 1,5	规格 M12.65 x 1.5
	4				Style push in system	插件系统规格

测压接头，带 旋入式固定螺纹

根据
外形决定密封方式

密封件的标准材料是丁腈橡胶 (NBR)



d2	压力	lg 大约	SW1	i	形式	Nm	订货号	名称
M 8 x 1	PN 250	49.5	17	8.5	CS	6	5680202000	DC-SDS-TPC1-M8CS-SCV
M 10 x 1	PN 630	46	17	8.5	CS	15	5680210000	DC-SDS-TPC1-M10CS-SCV
M 12 x 1.5	PN 630	46	17	10	E	30	5680211000	DC-SDS-TPC1-M12E-SCV
M 14 x 1.5	PN 630	46	19	10	E	40	5680218000	DC-SDS-TPC1-M14E-SCV
M 14 x 1.5	PN 630	46.5	19	11	F	45	5680204100	DC-SDS-TPC1-M14F-SCV
M 16 x 1.5	PN 630	46	22	10	E	60	5680219000	DC-SDS-TPC1-M16E-SCV
G 1/8	PN 400	46	17	8	E	18	5680220000	DC-SDS-TPC1-G1/8E-SCV
G 1/4	PN 630	46	19	10	E	40	5680221000	DC-SDS-TPC1-G1/4E-SCV
G 3/8	PN 630	46	22	10	E	60	5680223000	DC-SDS-TPC1-G3/8E-SCV
R 1/8	PN 400	46	17	13	T		5680227000	DC-SDS-TPC1-R1/8T-SCV
1/8 NPTF	PN 400	42.5	17	9.5	T		5680224000	DC-SDS-TPC1-NF1/8T-SCV
1/4 NPTF	PN 630	49.5	17	16.5	T		5680225000	DC-SDS-TPC1-NF1/4T-SCV
7/16-20 UNF-2A	PN 630	46	17	9	F	20	5680213100	DC-SDS-TPC1-U7/16-20F-SCV
9/16-18 UNF-2A	PN 630	46	19	10	F	35	5680217100	DC-SDS-TPC1-U9/16-18F-SCV

带
震动保护的金属罩盖。

其他材料、
其他规格、
密封件和螺纹
根据要求提供。

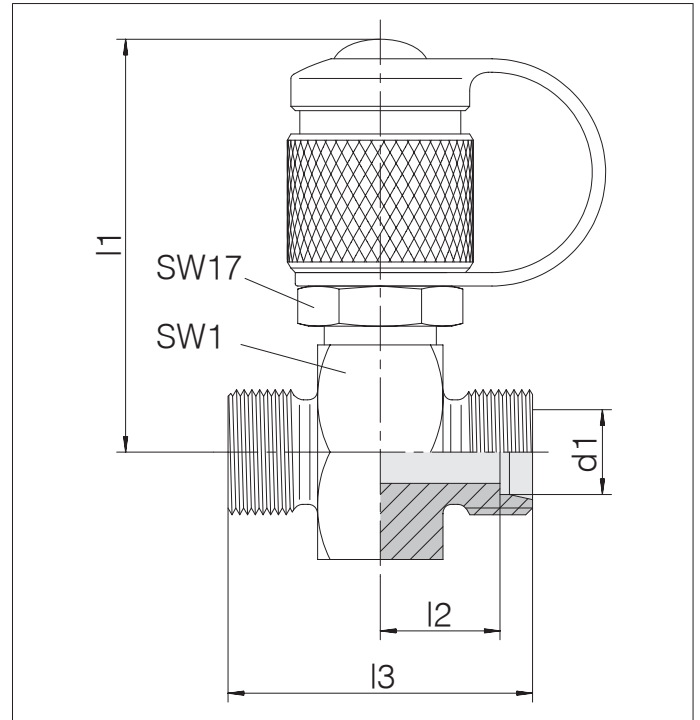
CS 型 (O 形密封圈)
E 型 (PEFLEX)

T 型 (NPT)
F 型 (O 形密封圈)

T 型 24°测压接头

两端连接钢管，符合 ISO 8434-1 标准

密封件的标准材料是丁腈橡胶 (NBR)

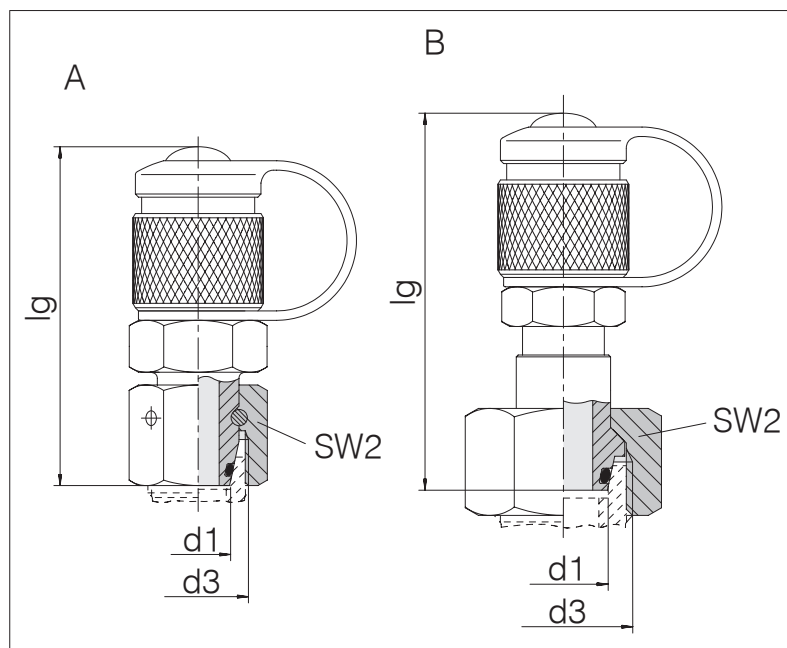


系列管外径 d1	压力	l1 大约	l2	l3	SW1	订货号	名称
L 6	PN 315	49.5	10.25	34.5	24	5680270181	DC/24-T-L6-TPC1-L6-SCV
L 8	PN 315	49.5	10.25	34.5	24	5680271181	DC/24-T-L8-TPC1-L8-SCV
L 10	PN 315	49.5	11.25	36.5	24	5680272181	DC/24-T-L10-TPC1-L10-SCV
L 12	PN 315	49.5	11.25	36.5	24	5680273181	DC/24-T-L12-TPC1-L12-SCV
L 15	PN 315	52.5	12.25	38.5	30	5680274181	DC/24-T-L15-TPC1-L15-SCV
L 18	PN 315	53.5	11.75	38.5	32	5680275181	DC/24-T-L18-TPC1-L18-SCV
L 22	PN 160	55.5	13.75	42.5	36	5680276181	DC/24-T-L22-TPC1-L22-SCV
L 28	PN 160	58	13.75	42.5	41	5680277181	DC/24-T-L28-TPC1-L28-SCV
L 35	PN 160	60.5	12.75	46.5	46	5680278181	DC/24-T-L35-TPC1-L35-SCV
L 42	PN 160	65	12.25	46.5	55	5680279181	DC/24-T-L42-TPC1-L42-SCV
S 6	PN 630	49.5	12.25	38.5	24	5680280181	DC/24-T-S6-TPC1-S6-SCV
S 8	PN 630	49.5	12.25	38.5	24	5680281181	DC/24-T-S8-TPC1-S8-SCV
S 10	PN 630	49.5	11.75	38.5	24	5680282181	DC/24-T-S10-TPC1-S10-SCV
S 12	PN 630	49.5	11.75	38.5	24	5680283181	DC/24-T-S12-TPC1-S12-SCV
S 14	PN 630	51	13.25	42.5	27	5680284181	DC/24-T-S14-TPC1-S14-SCV
S 16	PN 400	52.5	12.75	42.5	30	5680285181	DC/24-T-S16-TPC1-S16-SCV
S 20	PN 400	55.5	12.75	46.5	36	5680286181	DC/24-T-S20-TPC1-S20-SCV
S 25	PN 400	58	13.25	50.5	41	5680287181	DC/24-T-S25-TPC1-S25-SCV
S 30	PN 400	60.5	13.75	54.5	46	5680288181	DC/24-T-S30-TPC1-S30-SCV
S 38	PN 315	65	14.5	61.0	55	5680289181	DC/24-T-S38-TPC1-S38-SCV

其他材料、
其他规格、
密封件根据要求提供。

测压接头， 24°密封锥管接头

带密封锥和 O 形密封圈，
匹配于孔形
W DIN 3861 / ISO 8434-1



系列管外径 d1	压力	d3	lg 大约	SW2	形式	订货号	名称
L 6	PN 315	M 12 x 1,5	52	14	A	5680244000	DC/24-SWOS-L6-TPC1-SCV
L 8	PN 315	M 14 x 1,5	52	17	A	5680245000	DC/24-SWOS-L8-TPC1-SCV
L 10	PN 315	M 16 x 1,5	52	19	A	5680246000	DC/24-SWOS-L10-TPC1-SCV
L 12	PN 315	M 18 x 1,5	52	22	A	5680247000	DC/24-SWOS-L12-TPC1-SCV
L 15	PN 315	M 22 x 1,5	60	27	B	5680248000	DC/24-SWOS-L15-TPC1-SCV
L 18	PN 315	M 26 x 1,5	60	32	B	5680249000	DC/24-SWOS-L18-TPC1-SCV
L 22	PN 160	M 30 x 2	60	36	B	5680233100	DC/24-SWOS-L22-TPC1-SCV
L 28	PN 160	M 36 x 2	61	41	B	5680250000	DC/24-SWOS-L28-TPC1-SCV
L 35	PN 160	M 45 x 2	63	50	B	5680251000	DC/24-SWOS-L35-TPC1-SCV
L 42	PN 160	M 52 x 2	63	60	B	5680252000	DC/24-SWOS-L42-TPC1-SCV
S 6	PN 630	M 14 x 1,5	52	17	A	5680253000	DC/24-SWOS-S6-TPC1-SCV
S 8	PN 630	M 16 x 1,5	52	19	A	5680254000	DC/24-SWOS-S8-TPC1-SCV
S 10	PN 630	M 18 x 1,5	52	22	A	5680255000	DC/24-SWOS-S10-TPC1-SCV
S 12	PN 630	M 20 x 1,5	52	24	A	5680256000	DC/24-SWOS-S12-TPC1-SCV
S 14	PN 630	M 22 x 1,5	63	27	B	5680257000	DC/24-SWOS-S14-TPC1-SCV
S 16	PN 400	M 24 x 1,5	63	30	B	5680258000	DC/24-SWOS-S16-TPC1-SCV
S 20	PN 400	M 30 x 2	63	36	B	5680259000	DC/24-SWOS-S20-TPC1-SCV
S 25	PN 400	M 36 x 2	64.5	46	B	5680260000	DC/24-SWOS-S25-TPC1-SCV
S 30	PN 400	M 42 x 2	66	50	B	5680261000	DC/24-SWOS-S30-TPC1-SCV
S 38	PN 315	M 52 x 2	69	60	B	5680262000	DC/24-SWOS-S38-TPC1-SCV

其他材料、
其他规格、
密封件根据要求提供。

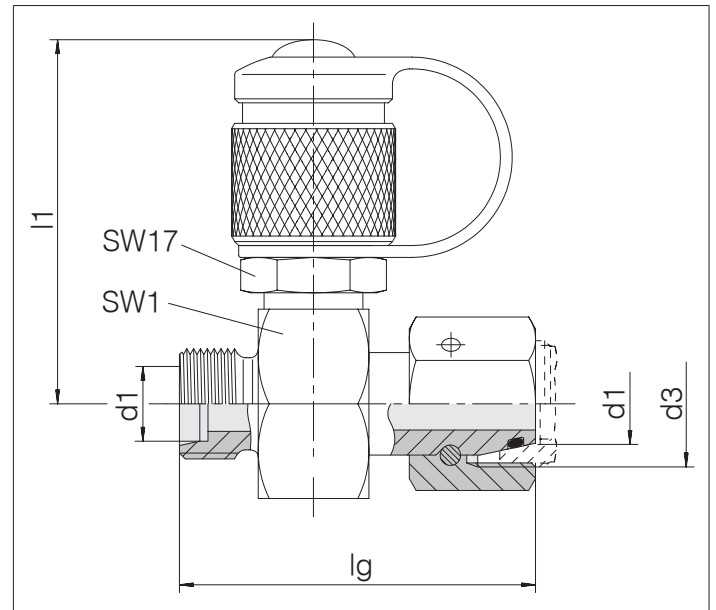
带 24° 密封锥管接头 的测压接头，与 24°管接头组合

带密封锥和 O 形密封圈，
匹配于孔形

W DIN 3861 / ISO 8434-1

管材连接件，符合 ISO 8434-1

，密封件的标准材料是丁腈橡胶 (NBR)



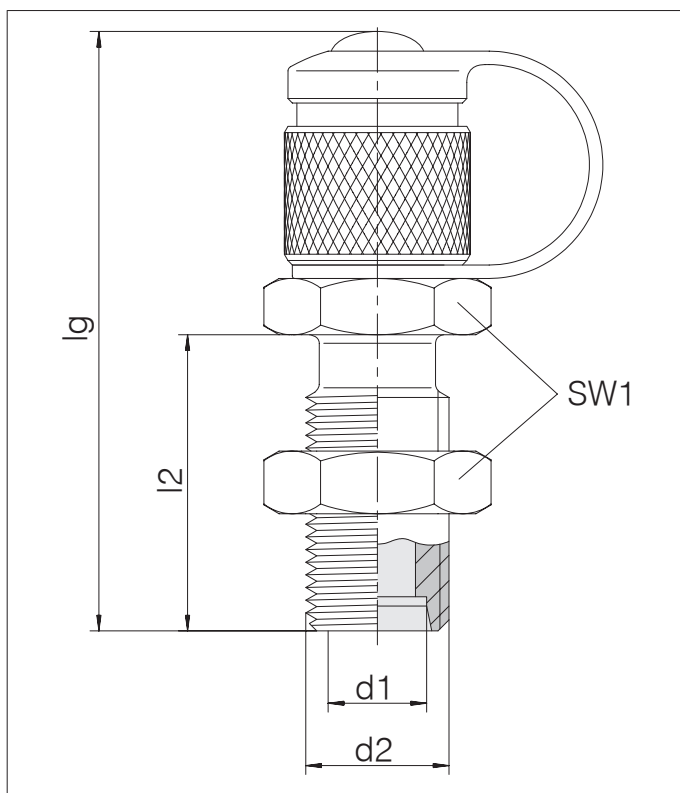
系列管外径 d1	d3	压力	l1 大约	lg 大约	SW1	订货号	名称
L 6	M 12 x 1,5	PN 315	49.5	44.5	24	5680360081	DC/24-SWOL-L6-TPC1-L6-SCV
L 8	M 14 x 1,5	PN 315	49.5	44.5	24	5680361081	DC/24-SWOL-L8-TPC1-L8-SCV
L 10	M 16 x 1,5	PN 315	49.5	47.5	24	5680362081	DC/24-SWOL-L10-TPC1-L10-SCV
L 12	M 18 x 1,5	PN 315	49.5	48.5	24	5680363081	DC/24-SWOL-L12-TPC1-L12-SCV
L 15	M 22 x 1,5	PN 315	52.5	51.5	30	5680364081	DC/24-SWOL-L15-TPC1-L15-SCV
L 18	M 26 x 1,5	PN 315	53.5	55.5	32	5680365081	DC/24-SWOL-L18-TPC1-L18-SCV
L 22	M 30 x 2	PN 160	55.5	58.5	36	5680366081	DC/24-SWOL-L22-TPC1-L22-SCV
L 28	M 36 x 2	PN 160	58	59	41	5680367081	DC/24-SWOL-L28-TPC1-L28-SCV
L 35	M 45 x 2	PN 160	60.5	68	46	5680368081	DC/24-SWOL-L35-TPC1-L35-SCV
L 42	M 52 x 2	PN 160	65	68	55	5680369081	DC/24-SWOL-L42-TPC1-L42-SCV
S 6	M 14 x 1,5	PN 630	49.5	46.5	24	5680370081	DC/24-SWOL-S6-TPC1-S6-SCV
S 8	M 16 x 1,5	PN 630	49.5	48.5	24	5680371081	DC/24-SWOL-S8-TPC1-S8-SCV
S 10	M 18 x 1,5	PN 630	49.5	49.5	24	5680372081	DC/24-SWOL-S10-TPC1-S10-SCV
S 12	M 20 x 1,5	PN 630	49.5	50	24	5680373081	DC/24-SWOL-S12-TPC1-S12-SCV
S 14	M 22 x 1,5	PN 630	51	53.5	27	5680374081	DC/24-SWOL-S14-TPC1-S14-SCV
S 16	M 24 x 1,5	PN 400	52.5	56.5	30	5680375081	DC/24-SWOL-S16-TPC1-S16-SCV
S 20	M 30 x 2	PN 400	55.5	64.5	36	5680376081	DC/24-SWOL-S20-TPC1-S20-SCV
S 25	M 36 x 2	PN 400	58	66	41	5680377081	DC/24-SWOL-S25-TPC1-S25-SCV

其他材料、
其他规格、
密封件根据要求提供。

测压接头， 带穿板式连接件

管材连接件，符合 ISO 8434-1

，密封件的标准材料是丁腈橡胶 (NBR)



系列管外径 d1	d2	压力	l2	lg 大约	SW1	订货号	名称
L 6	M 12 x 1.5	PN 315	34	67	17	5680315300	DC/24-BHSLN-L6-TPC1-SCV
L 8	M 14 x 1.5	PN 315	34	67	19	5680315400	DC/24-BHSLN-L8-TPC1-SCV
L 10	M 16 x 1.5	PN 315	33.5	66.5	22	5680315500	DC/24-BHSLN-L10-TPC1-SCV
S 6	M 14 x 1.5	PN 630	36	69	19	5680315600	DC/24-BHSLN-S6-TPC1-SCV
S 8	M 16 x 1.5	PN 630	33.5	66.5	22	5680305800	DC/24-BHSLN-S8-TPC1-SCV
S 10	M 18 x 1.5	PN 630	37	70	24	5680315700	DC/24-BHSLN-S10-TPC1-SCV

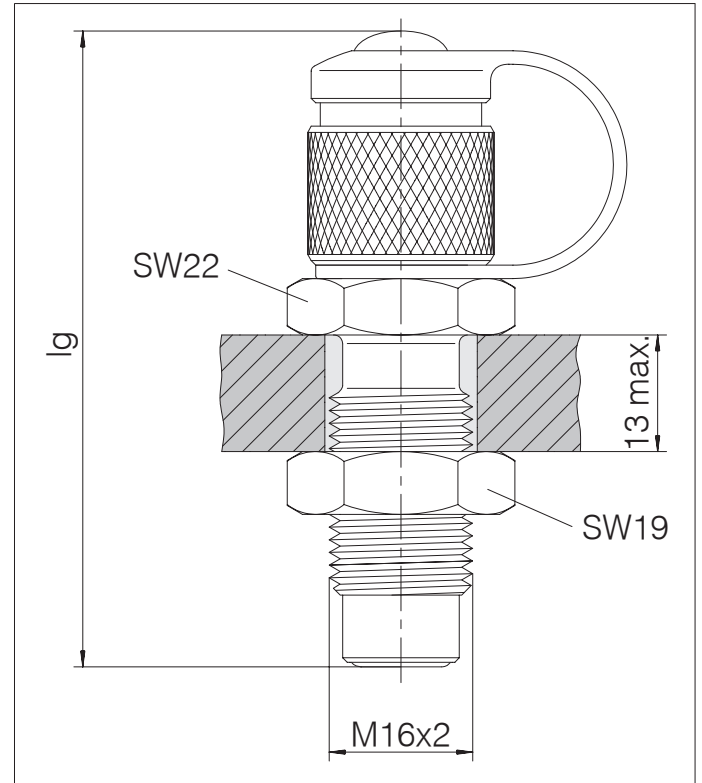
其他材料、
其他规格、
密封件根据要求提供。

测压接头， 带穿板式连接件

测量软管

测量连接件上的双端接头 (M 16 x 2)

密封件的标准材料是丁腈橡胶 (NBR)

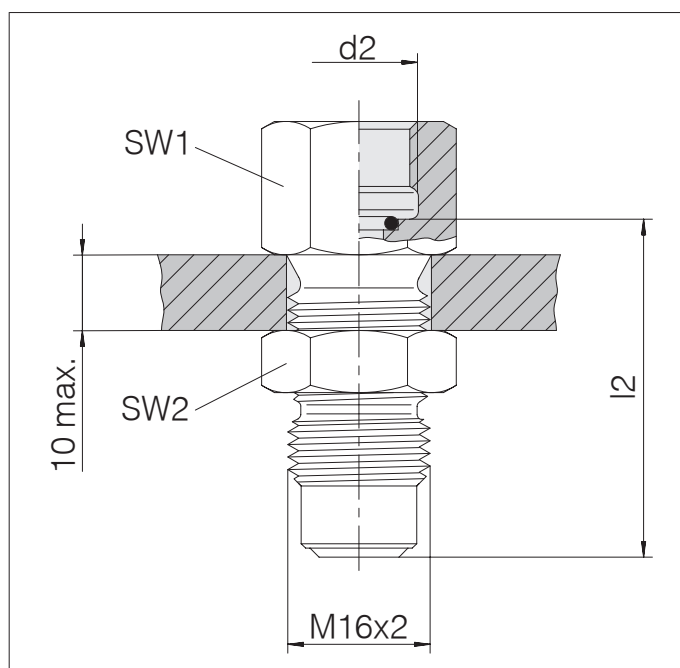


压力	lg 大约	订货号	名称
PN 630	70	5680305900	DC-BHSLN-TPC1-FM1-SCV

其他材料、
其他规格、
密封件根据要求提供。

压力表接头 用于穿板式以及测量软管

密封件的标准材料是丁腈橡胶 (NBR)



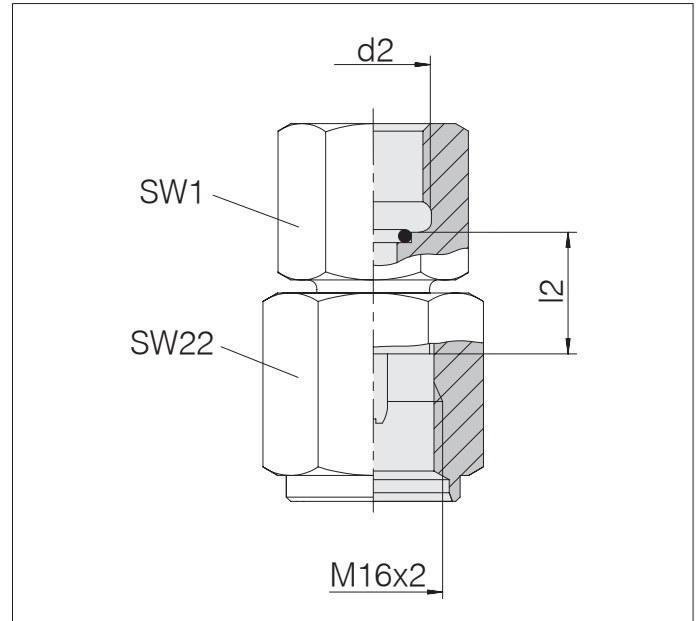
d2	压力	l2	SW1	SW2	订货号	名称
G 1/4	PN 630	38	19	19	5680306100	DC-PGBHSLN-FM1-IG1/4F
G 1/2	PN 630	42.5	27	19	5680307100	DC-PGBHSLN-FM1-IG1/2F

其他材料、
其他规格、
密封件和螺纹
根据要求提供。

压力表接头

直通接头

密封件的标准材料是丁腈橡胶 (NBR)

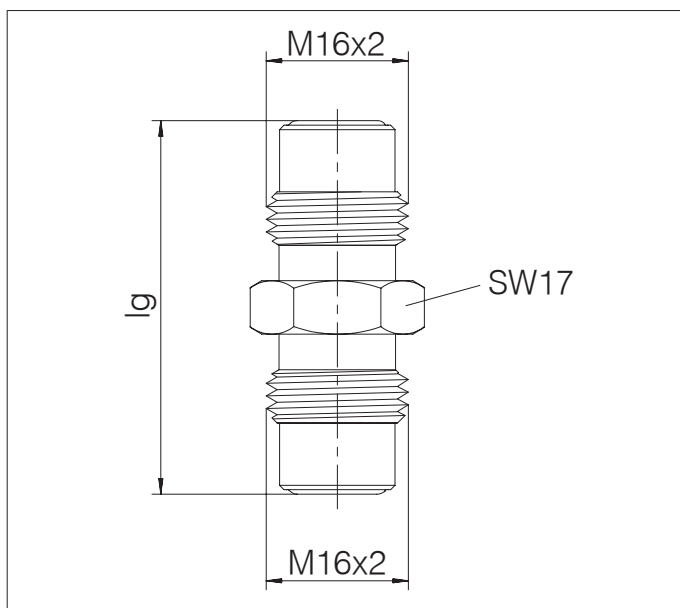


d2	压力	l2	SW1	订货号	名称
G 1/4	PN 630	14.5	19	5680308000	DC-PGS-PM1-IG1/4F
G 1/2	PN 630	17	27	5680309100	DC-PGS-PM1-IG1/2F

其他材料、
其他规格、
密封件和螺纹
根据要求提供。

测量软管接头

密封件的标准材料是丁腈橡胶 (NBR)



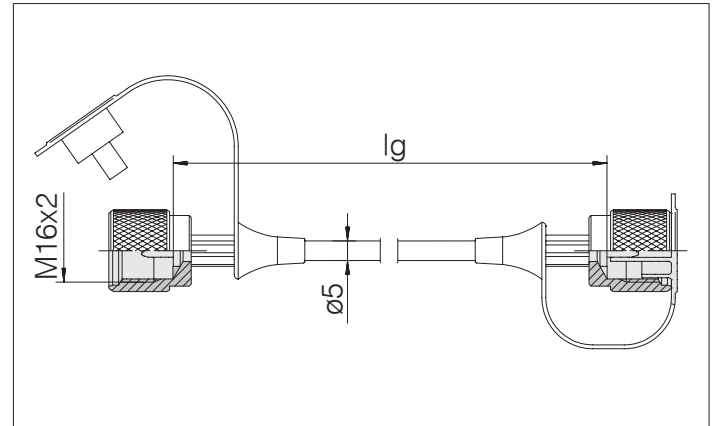
压力	lg	订货号	名称
PN 630	42	5680800000	DC-S-TPC1

其他材料、
其他规格、
密封件和螺纹
根据要求提供。

测量软管 DN 2 , 带测压接头

针对螺栓和插头系列

- 针对液压油和其他矿物油
- 两端配件是相同的



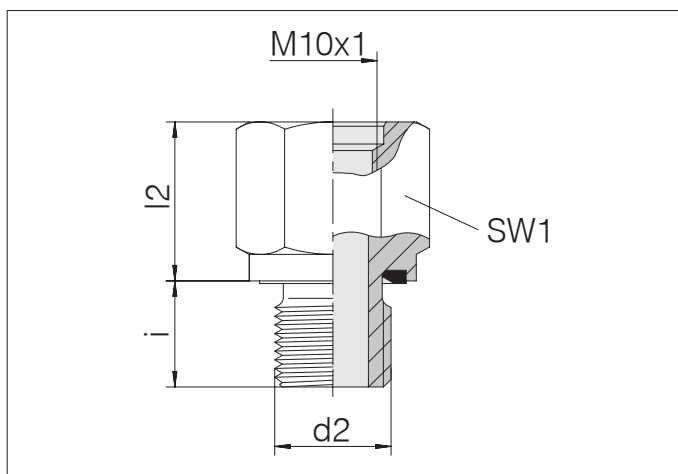
压力	lg	订货号	名称
PN 630	200	5681004500	DC-TH6-A1-A1-LG200
PN 630	300	5681004600	DC-TH6-A1-A1-LG300
PN 630	400	5681004700	DC-TH6-A1-A1-LG400
PN 630	500	5681004800	DC-TH6-A1-A1-LG500
PN 630	630	5681004900	DC-TH6-A1-A1-LG630
PN 630	800	5681005000	DC-TH6-A1-A1-LG800
PN 630	1,000	5681005100	DC-TH6-A1-A1-LG1000
PN 630	1,250	5681005200	DC-TH6-A1-A1-LG1250
PN 630	1,500	5681005300	DC-TH6-A1-A1-LG1500
PN 630	2,000	5681005800	DC-TH6-A1-A1-LG2000
PN 630	2,500	5681005400	DC-TH6-A1-A1-LG2500
PN 630	3,200	5681005500	DC-TH6-A1-A1-LG3200
PN 630	4,000	5681005600	DC-TH6-A1-A1-LG4000
PN 630	5,000	5681005700	DC-TH6-A1-A1-LG5000

带外螺纹的测压接头

通过成型密封环 PEFLEX 密封

密封圈的标准材料是丁腈橡胶 (NBR)

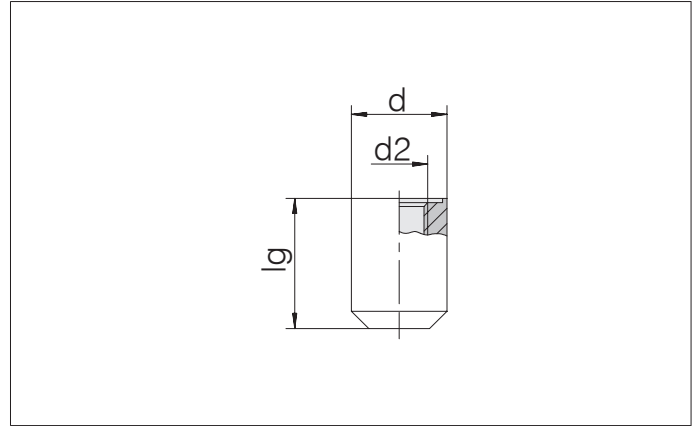
CS 型外螺纹管接头



d2	压力	l2	SW1	i	形式	订货号	名称
M 12 x 1.5	PN 630	19	17	10	E	5680900800	DC-SDS-M12E-IM10CS
G 1/8	PN 630	19	17	8	E	5680901200	DC-SDS-G1/8E-IM10CS
G 1/2	PN 630	10	27	14	E	5680901600	DC-SDS-G1/2E-IM10CS
G 3/4	PN 630	13	32	12	E	5680901400	DC-SDS-G3/4E-IM10CS
1/2 NPTF	PN 630	10	24	18	T	5680901000	DC-SDS-N1/2T-IM10CS

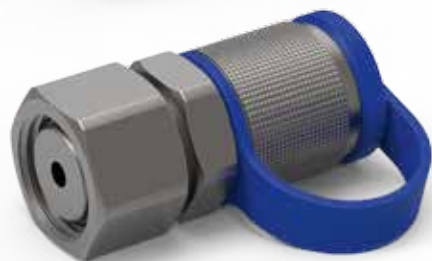
其他材料、
其他规格、
密封件和螺纹
根据要求提供。

焊接套管



d2	压力	d	lg	形式	订货号	名称
M 10 x 1	PN 630	20	25	CS	5680902000	DC-WDS-IM10CS-D20-C19
G 1/4	PN 630	22	30	E	5680902400	DC-WDS-IG1/4-D22-C19

其他材料、
其他规格、
密封件根据要求提供。



一般技术说明

- 技术说明
- 密封形式和螺纹孔

内容	型号/页码
----	-------

技术说明	P.27
------	------

密封方式和螺纹孔	P.28
----------	------

技术说明

规格说明

- 按照 DIN ISO 15171-2 的标准设计
- 可用于最高 630 bar 的最大工作压力
- 品种繁多
- 带集成式震动保护
- 主密封以及辅助密封
- 通过铁氟龙垫圈实现辅助密封

基板材料

- 钢

塑料帽固定件材质

- TPE-E

软密封组件

- NBR (可选 FKM)

介质和温度耐受性

- 市售矿物基液压油最高温度 +100°C

防腐蚀保护

- 按照 VOSS 规范进行以锌镍为基础的防腐蚀保护
- 耐腐蚀性 > 1,000 小时，按照 DIN 50021-SS 进行检查

接头体颜色

- 金属，亚光灰

塑料帽颜色

- 蓝色 (标准色) - 根据要求提供其他颜色

知识产权保护 IPX9K

- 按照 ISO 20653:2013-02。
保护等级 IPX9K



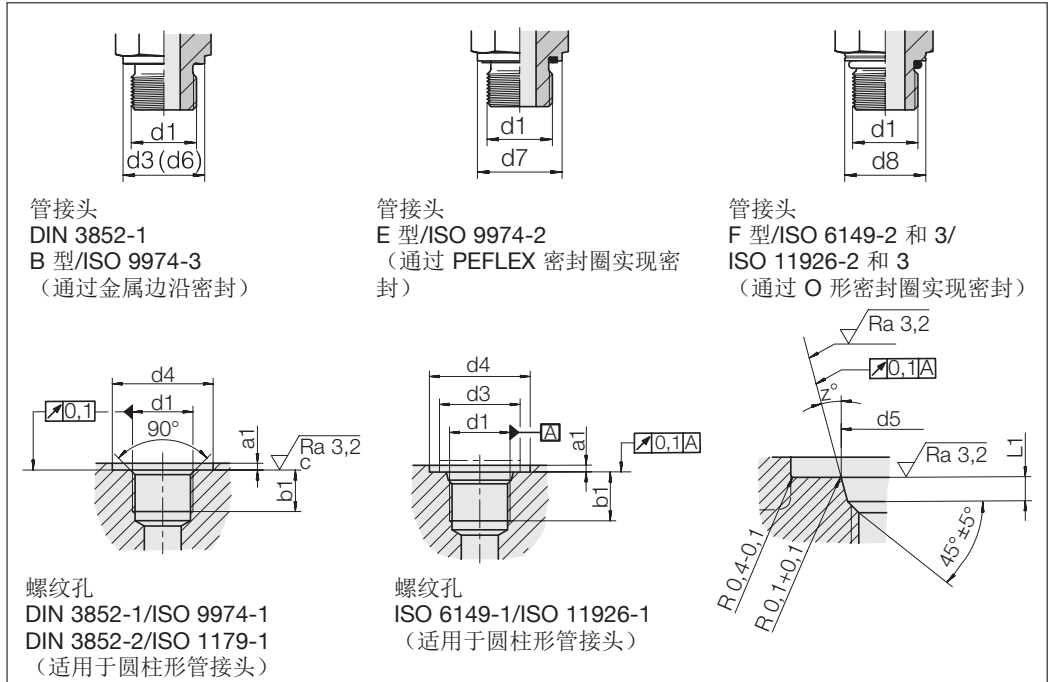
密封方式和螺纹孔

适用于 VOSS 测量技术

螺纹：
公制细螺纹，圆柱形

PEFLEX 和 O 形密封圈，NBR 标准材质
-35 °C 至 +200 °C

FPM/FKM 材质
-25 °C 至 +200 °C



d1	d3 (d6)	d4 +0.4	d4 最小	d5 +0.1	d7 ±0.2	d8 最大	a1 最小	b1 +0.4	L1 ±0.1°	Z°
----	---------	---------	-------	---------	---------	-------	-------	---------	----------	----

DIN 3852

M 10 x 1	14		15		13.9		1	8		
M 12 x 1.5	17		18		16.9		1.5	12		
M 14 x 1.5	19		20		18.9		1.5	12		
M 16 x 1.5	21		23		21.9		1.5	12		
M 18 x 1.5	23		25		23.9		2	12		
M 20 x 1.5	25		27		25.9		2	14		
M 22 x 1.5	27		28		26.9		2.5	14		

G 1/8 A	14		15		13.9		1	8		
G 1/4 A	18		20		18.9		1.5	12		
G 3/8 A	22		23		21.9		2	12		
G 1/2 A	26		28		26.9		2.5	14		

ISO 6149

M 10 x 1	14.5	16		11.1		13.8	1	10	1.6	12
M 12 x 1.5	17.5	19		13.8		16.8	1.5	11.5	2.4	15
M 14 x 1.5	19.5	21		15.8		18.8	1.5	11.5	2.4	15
M 16 x 1.5	22.5	24		17.8		21.8	1.5	13	2.4	15
M 22 x 1.5	27.5	29		23.8		26.8	2	15.5	2.4	15
M 27 x 2	32.5	34		29.4		31.8	2	19	3.1	15

ISO 11926

7/16-20 UNF-2A	15	21		12.45		14.4	1.6	11.5	2.4	12
9/16-18 UNF-2A	18	25		15.7		17.6	1.6	12.7	2.5	12

密封方式和螺纹孔

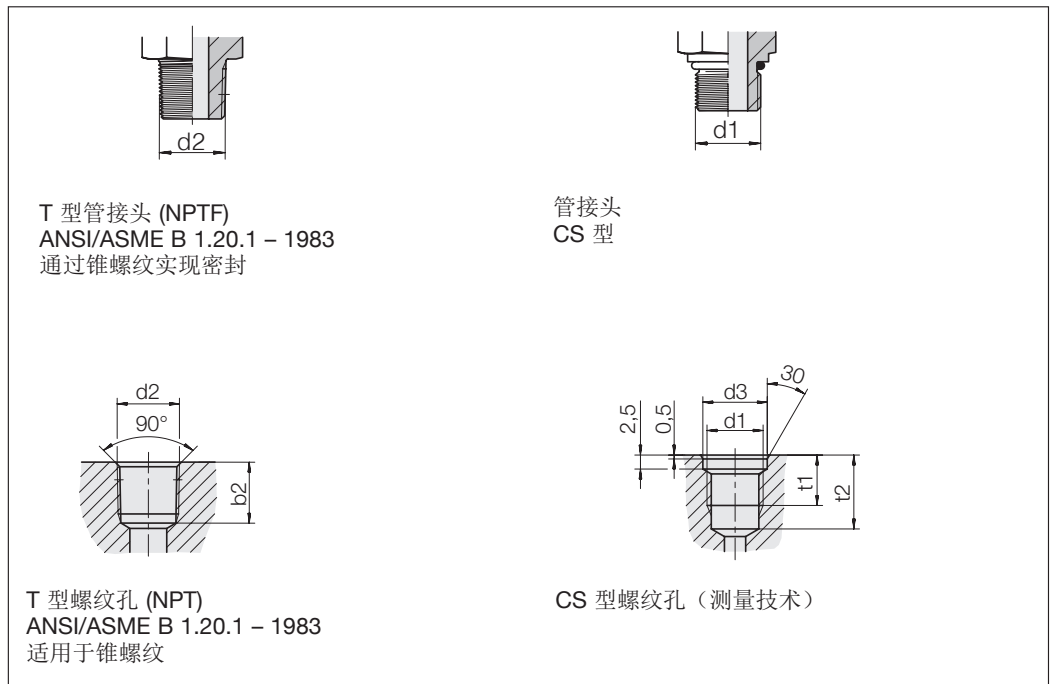
适用于 VOSS 测量技术

螺纹:

公制细螺纹, 圆柱形

惠氏管螺纹,
锥形

NPT 螺纹



d1	d2	d3 +0.1	t1 最小	t2 最小	b2 最小
M 8 x 1	1/8 NPTF	9.5	11	15.5	11.6
M 10 x 1	1/4 NPTF	11.5	12	16.5	16.4
	1/2 NPTF				22.6



福士液压有限公司 (VOSS Fluid GmbH) 销售机构

德国

VOSS Fluid GmbH
邮箱 1540
51679 Wipperfürth
Lüdenscheider Straße 52-54
51688 Wipperfürth
Tel. +49 2267 63-0
Fax +49 2267 63-5621
+49 2267 63-5622
+49 2267 63-5623
fluid@voss.net
www.voss-fluid.net

巴西

VOSS Automotive Ltda
Av. Alvares Cabral, 1087
CEP 09980-160
Diadema – São Paulo
Tel. +55 11 40539500
Fax +55 11 40539524
fluid.br@voss.net
www.voss.com.br

波兰

Tel. +48 515 312750
fluid.pl@voss.net

瑞典

Tel. +46 703826800
fluid.se@voss.net

西班牙

VOSS S.A.
Paseo del Comercio, 90
Apartado Correos, 1014
08203 Sabadell
Tel. +34 93 7106262
Fax +34 93 7116357
info@es.voss.net
www.es.voss.net

中国

Tel. +86 510 66902370
fluidchina@voss.net

法国

VOSS Distribution S.a.r.l.
57 Route de Crécy
28500 Vernouillet
Tel. +33 237 380190
Fax +33 237 468914
info@fr.voss.net
www.fr.voss.net

意大利

VOSS S.r.l.
Via de Gasperi 31
20020 Lainate (MI)
Tel. +39 02 93796352
Fax +39 02 9373577
info@it.voss.net

美国

VOSS Automotive, Inc.
4640 Hillegas Road
Fort Wayne, IN 46818
Tel. +1 260 3732277
Fax +1 260 3732299
info@us.voss.net
www.vossusa.com

全球经销商

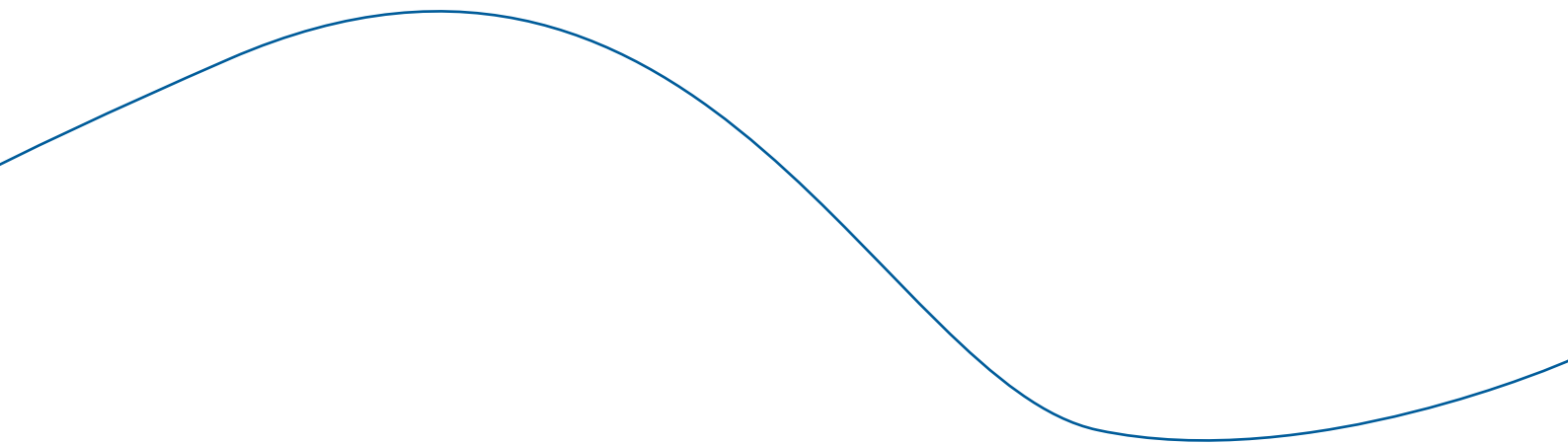
欢迎向我们德国维佩菲尔特 (Wipperfürth) 的销售部索取经销商索引的最新清单。

为了在运行中安全可靠地满足福士 (VOSS) 产品的功能要求，基本前提条件是遵循各操作说明书、装配指南以及普通机械制造最新标准和规定的要求。对此，请始终使用各最新版本。

保留印刷错误、错误以及技术更改权

© 2016 年版的版权归福士液压有限公司 (VOSS Fluid GmbH) 所有

VOSS



VOSS Fluid GmbH
邮箱 1540
51679 Wipperfürth

Lüdenscheider Straße 52–54
51688 Wipperfürth
Germany

Tel.: +49 2267 63-0
Fax: +49 2267 63-5621
+49 2267 63-5622
+49 2267 63-5623
fluid@voss.net
www.voss-fluid.net