

VOSS

Auffallend besser – VOSS*Point*^{DC} Messkupplungen



www.voss-fluid.net

Funktion und Design für höchste Ansprüche

Kuppeln und Messen unter Hochdruck

Die Druckprüfung in hydraulischen Systemen ist für den reibungslosen und zuverlässigen Anlagenbetrieb enorm wichtig. Dabei gehören Messkupplungen heute zum Standard in hydraulischen Systemen und werden vielfach verwendet. Sie ermöglichen während des Anlagenbetriebs ein nahezu vollständig leakagefreies An- und Abkuppeln von Mess- und Prüfgeräten oder den Anschluss von Vorrichtungen zum Befüllen oder Entlüften.

Mit VOSS Messkupplungen definieren wir Sicherheit und Handhabung neu. Dafür haben wir das beste Konstruktionsprinzip auf dem Markt neu durchdacht und mit der überlegenen VOSS coat Zink-Nickel-Beschichtung ausgestattet. Der Clou: Um die Handhabung in der Praxis zu verbessern, ist die Verschlusskappe über ein farbiges Kunststoffelement mit dem Kupplungskörper verbunden.

Innovativ und hochwertig – unser Produktdesign

Wegweisendes Design überzeugt im Detail. Korrodierte oder abgerissene Ketten sind passé. Unser integriertes Kunststoffelement verleiht Messkupplungen einen hochwertigen Look, sorgt für eine dauerhaft sichere Befestigung und verhindert das vibrationsbedingte Lösen der Verschlusskappe. Das Ergebnis ist die beste Messkupplung auf dem Markt:

- Farbliche Unterscheidung verschiedener Hydraulikkreisläufe
- Gut sichtbarer Diagnosezugang
- Individuelle Farbgestaltung möglich
- Integrierte Vibrationssicherung



Sicherheit ist unser Konstruktionsprinzip

Alle Leckagepfade mit zusätzlicher Weichdichtung abgesichert

Für die 100%ig sichere Abdichtung setzen wir an der Primärabdichtung eine Kombination aus metallischer und Elastomerdichtung ein. Um die Leckagesicherheit zu erhöhen und den Verschleiß zu minimieren, wurde die Dichtstelle so konstruiert, dass beim Öffnen und Schließen der Kupplung ein unnötiges Walken der O-Ringdichtung vermieden wird.

Bei der Sekundärabdichtung erreichen die VOSS Messkupplungen eine bis zu zehnfach höhere Langzeitabdichtung durch eine zusätzliche Abstützung des O-Rings. Die kompakte Bauform der VOSS *Point^{DC}* Kupplungen ist mit einem einteiligen Gehäuse ausgeführt. Somit werden zusätzliche Leckagepfade vermieden.



Messkupplung im geschlossenen Zustand



Messkupplung im geöffneten Zustand

Höchste Leckagesicherheit

- Elastomerdichtung für eine 100%ig sichere Abdichtung
- Bis zu zehnfach höhere Langzeitabdichtung der Sekundärabdichtung durch zusätzlichen Stützring
- Vermeidung unnötiger Leckagepfade durch einteilige Gehäuseausführung
- Konstruktive Minimierung des O-Ring-Verschleißes

Punkt für Punkt überzeugend

Die VOSSPoint^{DC} Messkupplung im Detail:



Getestet für beständige Höchstleistungen

Nichts dem Zufall überlassen

Bereits bei der Entwicklung unserer neuen Messkupplungen haben wir umfangreiche Versuche durchgeführt, um ein besonders anwendungsorientiertes Produktdesign zu erreichen. VOSSPoint^{DC} wurde für überlegene Haltbarkeit, Funktionalität und einfache Handhabung vielfach auf die Probe gestellt. Unsere wichtigsten Testkriterien waren:

- Statische Dichtheit über 160 Stunden
- Berstdruck größer als der 4-fache Nenndruck
- Impulstest zur Ermittlung der Lebensdauer (mehr als 2 Mio. Impulse)
- Kuppeltest unter Druck
- Durchflussmenge in beiden Richtungen bei 250 bar
- Beständigkeit gegen Umwelteinflüsse (UV-Beständigkeit, Salzsprühnebeltest, Zugtest)
- IPX9K = Schutz gegen Wasser bei Hochdruck- und Dampfstrahlreinigung, spezifisch für Straßenfahrzeuge

Auch in der Serienproduktion wird jede Messkupplung vor Auslieferung auf Funktions- und Leckagesicherheit geprüft.

Bunte Vielfalt

Klare Orientierung durch individuelle Farbgebung

Im Lieferstandard ist die Kunststoffflasche blau eingefärbt, womit die Anschlussmöglichkeiten innerhalb komplexer Hydrauliksysteme für den Anwender deutlich erkennbar sind.

- Weitere Basisfarben zur visuellen Unterscheidung mehrerer Hydraulikkreisläufe
- Auf Wunsch auch individuelle Einfärbung an Ihr eigenes Branding und Produktdesign möglich



Blau (Standard)



Gelb



Grün



Rot



Schwarz

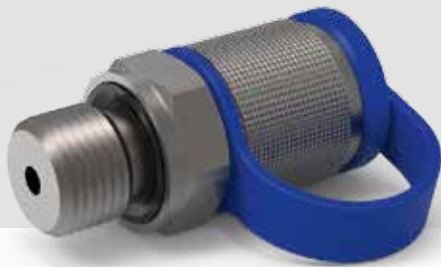


Individuell

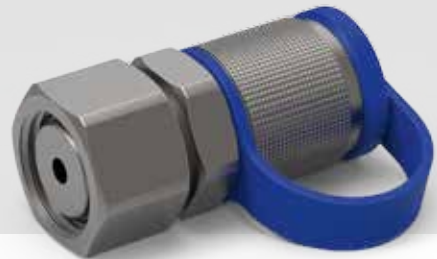


Das VOSSPoint^{DC} Sortiment

Einschraubgewinde in metrischen und zölligen Abmessungen



Montagefreundliche und prozesssichere Dichtkegelanschlüsse



Breite Auswahl an Adaptern und Sonderkupplungen



Manometeranschlüsse mit zusätzlicher Weichdichtung



Hochdrucksichere Messschläuche







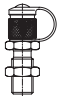
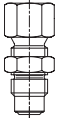
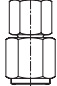
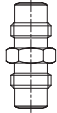

24° Verbindungsverschraubungen mit bereits integrierter Messkupplung



Rohranschlusssteile und Einzelteile/Zubehör



Inhalt Typ/Seite

Die VOSS Produktbezeichnung für Messkupplungen und Messschläuche	S.10	
Einschraubgewinde	SDS	
		
	S.12	
24° Rohranschlüsse	S	
		
	S.13	
24° Dichtkegelanschlüsse (DKO)	SWOS	SWOL
		
	S.14	S.15
Schottkupplungen	BHSLN	PGBHSLN
		
	S.16	S.18
Manometeranschlüsse	PGS	
		
	S.19	
Adapter	S	
		
	S.20	
Messschläuche	TH	
		
	S.21	

Inhalt

Typ/Seite

Zubehör

SDS

WDS



S.22

S.23

Die VOSS Produktbezeichnung für Messkupplungen und Messschläuche



Diese Broschüre enthält eine alphanumerische Produktbezeichnung, welche stark an die ISO 8434-1 angelehnt ist. Hierdurch ist die Bezeichnung selbstsprechend und

die Produkte leicht identifizierbar. Aufgrund des englischsprachigen Aufbaus ist diese international verständlich. Zudem können durch die Produktbezeichnung kunden-

Beispiele:

DC/24-TC-L8-TPC1-L8-SCV

5680271107

DC-TH6-A1-A1-LG1000

5681005100

DC/24
DC

TH6

T

C

L8
A1

System	System	
Messtechnik	Diagnostic couplings	DC
Messtechnik/24° DIN Programm	Diagnostic couplings/24° DIN	DC/24
Messtechnik/90° ORFS Programm	Diagnostic couplings/90° ORFS	DC/90
Messtechnik/weitere Verbindungen	...	DC/...

Ausführung/Komponente	Function/Component	
Einschraubverschraubungen	Stud couplings	SD
DKO-Verschraubungen	Swivel with O-ring	SWO
Schott-Verschraubungen	Bulkhead couplings	BH
Manometerverschraubungen	Pressure gauges	PG
Anschweißstutzen	Weld-on couplings	WD
Messschlauch – D2/630 bar	Test hose	TH6
weitere analog DIN-Programm

Form	Form	
Winkel 90°	Elbows	E
Winkel 45°	45° Elbows	E45
Kreuz-Stutzen	Cross	K
L-Stutzen	L-types	L
T-Stutzen	T-types	T
Gerade	Straights	S

Komplettierung	Completion	
Kompellverschraubungen	Complete connections	C
Schaft nicht vormontiert	not pre-assembled	X
mit Kontermutter	with locknut	LN

Größe	Series	
L-Baureihe	Light series	L
S-Baureihe	Heavy series	S
Rohrgröße	Tube diameter	6, 8, 10, 12, 14, 15, 16, 18, 20, 22, 25, 28, 30, 35, 38, 42
Standard Messanschluss Kappe M16 x 2	Test point	A1

Messkupplung als T-Verschraubung; Größe L 8; Messanschluss mit Kegelabdichtung; Ausführung M16 x 2; Metallkappe; VOSSRing^M und Überwurfmutter komplettiert.



spezifische Sonderlösungen aus Variationen des bestehenden VOSS Produktprogramms selbstständig generiert werden.

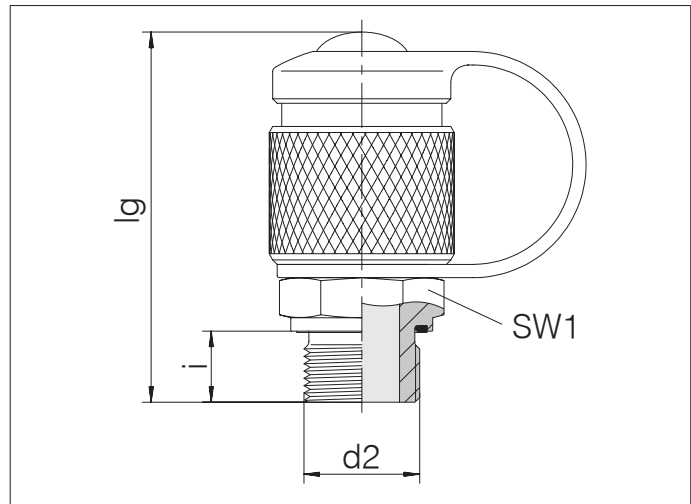
Bestellbeispiele, weiterführende Erklärungen sowie Variationsmöglichkeiten finden Sie in den jeweiligen Kapiteln bzw. Folgeseiten der einzelnen Produktgruppen.

Verwendung/ Zuordnung	Größe 2/ Anschluss	Dichtung- werkstoff	Material/ Werkstoff	Ausführung Kappe	Sonderteil	
TPC1	L8 A1	LG1000	SCV	Special parts	Sonderteil	
				CP	Customer product	kundenspezifisches Sonderteil
				Execution cap	Ausführung Kappe	
				SCV	Steel cap	Metallkappe
				PC	Plastic cap	Kunststoffkappe
				Material	Material/Werkstoff	
				ST	Steel	Stahl ZnNi – Standard
				SST	Stainless steel	Edelstahl
				Length	Länge	
				LG1000	Length test hose 1.000 mm	Länge Messschlauch 1.000 mm
				Sealing type	Dichtungswerkstoff	
				NBR	NBR – standard	NBR – Standard wird nicht genannt
				FKM	FKM – Viton	FKM – Viton
				EPDM	EPDM	EPDM – auf Anfrage
				Series 2/Connection	Größe 2/Anschluss	
				L8...	Series	Größe s. o.
				PM	Push in male	Stecker
				FM	Female	Kupplung
				U	UNF	UNF-Gewinde
				N	NPT	NPT-Gewinde
G/R	Whitworth	Zoll-Gewinde				
M	metric	Metrisches-Gewinde				
B	Seal edge	Dichtkante				
E	PEFLEX profile seal ring	Weichdichtung PEFLEX				
F	Sealing with O-ring	Weichdichtung O-Ring				
A1	Test point	Standard Messanschluss				
...	Standard	Kappe M16 x 2 weitere siehe DIN-Programm				
Application/Classification Measurement system	Verwendung/Zuordnung Messanschluss (System)					
TP	Test point	Messanschluss				
C	Test point with cone	Messanschluss mit Kegelabdichtung				
B	Test point with ball	Messanschluss mit Kugelabdichtung				
1	Style M16 x 2	Ausführung M16 x 2				
2	Style M16 x 1,5	Ausführung M16 x 1,5				
3	Style M12,65 x 1,5	Ausführung M12,65 x 1,5				
4	Style push in system	Ausführung Stecksystem				

Messkupplungen mit Einschraubgewinde

Die Abdichtungsart wird durch
die Form bestimmt

Standardwerkstoff der Dichtungen ist NBR



d2	Druck	lg ca.	SW1	i	Form	Nm	Bestell-Nr.	Bezeichnung
M 8 x 1	PN 250	49,5	17	8,5	CS	6	5680202000	DC-SDS-TPC1-M8CS-SCV
M 10 x 1	PN 630	46	17	8,5	CS	15	5680210000	DC-SDS-TPC1-M10CS-SCV
M 12 x 1,5	PN 630	46	17	10	E	30	5680211000	DC-SDS-TPC1-M12E-SCV
M 14 x 1,5	PN 630	46	19	10	E	40	5680218000	DC-SDS-TPC1-M14E-SCV
M 14 x 1,5	PN 630	46,5	19	11	F	45	5680204100	DC-SDS-TPC1-M14F-SCV
M 16 x 1,5	PN 630	46	22	10	E	60	5680219000	DC-SDS-TPC1-M16E-SCV
G 1/8	PN 400	46	17	8	E	18	5680220000	DC-SDS-TPC1-G1/8E-SCV
G 1/4	PN 630	46	19	10	E	40	5680221000	DC-SDS-TPC1-G1/4E-SCV
G 3/8	PN 630	46	22	10	E	60	5680223000	DC-SDS-TPC1-G3/8E-SCV
R 1/8	PN 400	46	17	13	T		5680227000	DC-SDS-TPC1-R1/8T-SCV
1/8 NPTF	PN 400	42,5	17	9,5	T		5680224000	DC-SDS-TPC1-NF1/8T-SCV
1/4 NPTF	PN 630	49,5	17	16,5	T		5680225000	DC-SDS-TPC1-NF1/4T-SCV
7/16-20 UNF-2A	PN 630	46	17	9	F	20	5680213100	DC-SDS-TPC1-U7/16-20F-SCV
9/16-18 UNF-2A	PN 630	46	19	10	F	35	5680217100	DC-SDS-TPC1-U9/16-18F-SCV

Metallkappe mit
Vibrationssicherung.

Andere Werkstoffe,
weitere Ausführungen,
Dichtungen und Einschraub-
gewinde auf Anfrage.

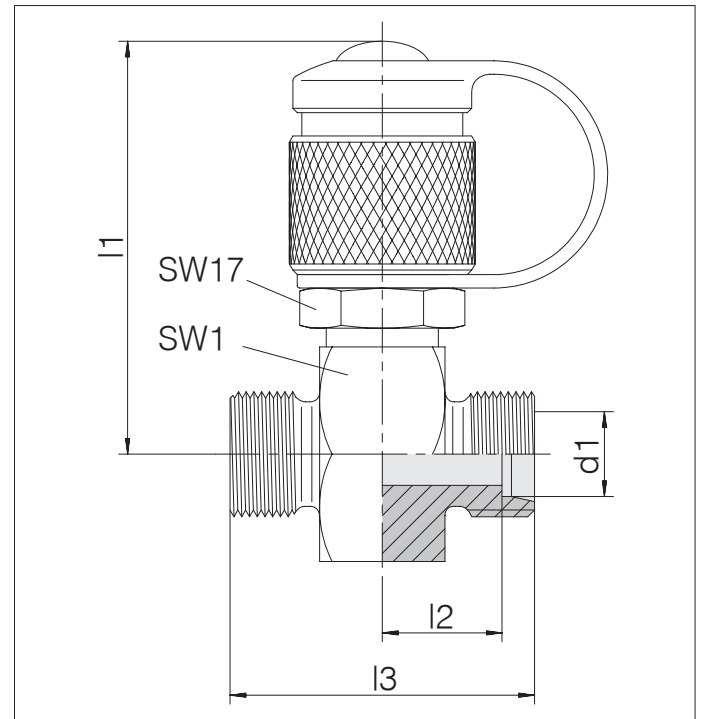
Form CS (O-Ring)
Form E (PEFLEX)

Form T (NPT)
Form F (O-Ring)

Messkupplungen als T-Verschraubungen

Beidseitiger Rohranschluss nach ISO 8434-1

Standardwerkstoff der Dichtungen ist NBR



Reihe Rohr-AD d1	Druck	l1 ca.	l2	l3	SW1	Bestell-Nr.	Bezeichnung
L 6	PN 315	49,5	10,25	34,5	24	5680270181	DC/24-T-L6-TPC1-L6-SCV
L 8	PN 315	49,5	10,25	34,5	24	5680271181	DC/24-T-L8-TPC1-L8-SCV
L 10	PN 315	49,5	11,25	36,5	24	5680272181	DC/24-T-L10-TPC1-L10-SCV
L 12	PN 315	49,5	11,25	36,5	24	5680273181	DC/24-T-L12-TPC1-L12-SCV
L 15	PN 315	52,5	12,25	38,5	30	5680274181	DC/24-T-L15-TPC1-L15-SCV
L 18	PN 315	53,5	11,75	38,5	32	5680275181	DC/24-T-L18-TPC1-L18-SCV
L 22	PN 160	55,5	13,75	42,5	36	5680276181	DC/24-T-L22-TPC1-L22-SCV
L 28	PN 160	58	13,75	42,5	41	5680277181	DC/24-T-L28-TPC1-L28-SCV
L 35	PN 160	60,5	12,75	46,5	46	5680278181	DC/24-T-L35-TPC1-L35-SCV
L 42	PN 160	65	12,25	46,5	55	5680279181	DC/24-T-L42-TPC1-L42-SCV
S 6	PN 630	49,5	12,25	38,5	24	5680280181	DC/24-T-S6-TPC1-S6-SCV
S 8	PN 630	49,5	12,25	38,5	24	5680281181	DC/24-T-S8-TPC1-S8-SCV
S 10	PN 630	49,5	11,75	38,5	24	5680282181	DC/24-T-S10-TPC1-S10-SCV
S 12	PN 630	49,5	11,75	38,5	24	5680283181	DC/24-T-S12-TPC1-S12-SCV
S 14	PN 630	51	13,25	42,5	27	5680284181	DC/24-T-S14-TPC1-S14-SCV
S 16	PN 400	52,5	12,75	42,5	30	5680285181	DC/24-T-S16-TPC1-S16-SCV
S 20	PN 400	55,5	12,75	46,5	36	5680286181	DC/24-T-S20-TPC1-S20-SCV
S 25	PN 400	58	13,25	50,5	41	5680287181	DC/24-T-S25-TPC1-S25-SCV
S 30	PN 400	60,5	13,75	54,5	46	5680288181	DC/24-T-S30-TPC1-S30-SCV
S 38	PN 315	65	14,5	61,0	55	5680289181	DC/24-T-S38-TPC1-S38-SCV

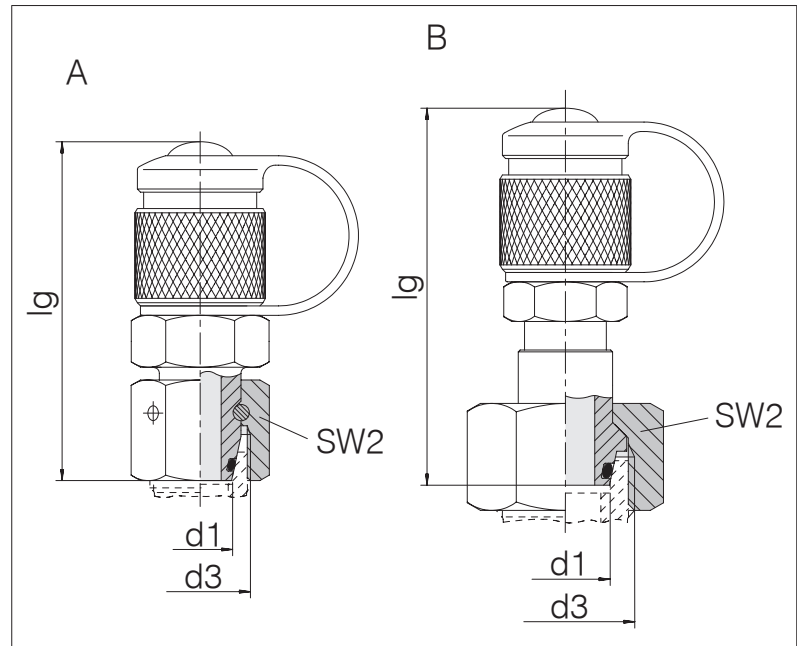
Andere Werkstoffe,
weitere Ausführungen,
und Dichtungen auf Anfrage.

Messkupplungen M16x2 mit 24° Dichtkegel- verschraubungen

Mit Dichtkegel und O-Ring
passend in Bohrungsform
W DIN 3861 / ISO 8434-1

Standardwerkstoff der Dichtungen ist NBR

Standardwerkstoff der DKO O-Ringe ist
FPM/FKM



Reihe Rohr-AD d1	Druck	d3	lg ca.	SW2	Form	Bestell-Nr.	Bezeichnung
L 6	PN 315	M 12 x 1,5	52	14	A	5680244000	DC/24-SWOS-L6-TPC1-SCV
L 8	PN 315	M 14 x 1,5	52	17	A	5680245000	DC/24-SWOS-L8-TPC1-SCV
L 10	PN 315	M 16 x 1,5	52	19	A	5680246000	DC/24-SWOS-L10-TPC1-SCV
L 12	PN 315	M 18 x 1,5	52	22	A	5680247000	DC/24-SWOS-L12-TPC1-SCV
L 15	PN 315	M 22 x 1,5	60	27	B	5680248000	DC/24-SWOS-L15-TPC1-SCV
L 18	PN 315	M 26 x 1,5	60	32	B	5680249000	DC/24-SWOS-L18-TPC1-SCV
L 22	PN 160	M 30 x 2	60	36	B	5680233100	DC/24-SWOS-L22-TPC1-SCV
L 28	PN 160	M 36 x 2	61	41	B	5680250000	DC/24-SWOS-L28-TPC1-SCV
L 35	PN 160	M 45 x 2	63	50	B	5680251000	DC/24-SWOS-L35-TPC1-SCV
L 42	PN 160	M 52 x 2	63	60	B	5680252000	DC/24-SWOS-L42-TPC1-SCV
S 6	PN 630	M 14 x 1,5	52	17	A	5680253000	DC/24-SWOS-S6-TPC1-SCV
S 8	PN 630	M 16 x 1,5	52	19	A	5680254000	DC/24-SWOS-S8-TPC1-SCV
S 10	PN 630	M 18 x 1,5	52	22	A	5680255000	DC/24-SWOS-S10-TPC1-SCV
S 12	PN 630	M 20 x 1,5	52	24	A	5680256000	DC/24-SWOS-S12-TPC1-SCV
S 14	PN 630	M 22 x 1,5	63	27	B	5680257000	DC/24-SWOS-S14-TPC1-SCV
S 16	PN 400	M 24 x 1,5	63	30	B	5680258000	DC/24-SWOS-S16-TPC1-SCV
S 20	PN 400	M 30 x 2	63	36	B	5680259000	DC/24-SWOS-S20-TPC1-SCV
S 25	PN 400	M 36 x 2	64,5	46	B	5680260000	DC/24-SWOS-S25-TPC1-SCV
S 30	PN 400	M 42 x 2	66	50	B	5680261000	DC/24-SWOS-S30-TPC1-SCV
S 38	PN 315	M 52 x 2	69	60	B	5680262000	DC/24-SWOS-S38-TPC1-SCV

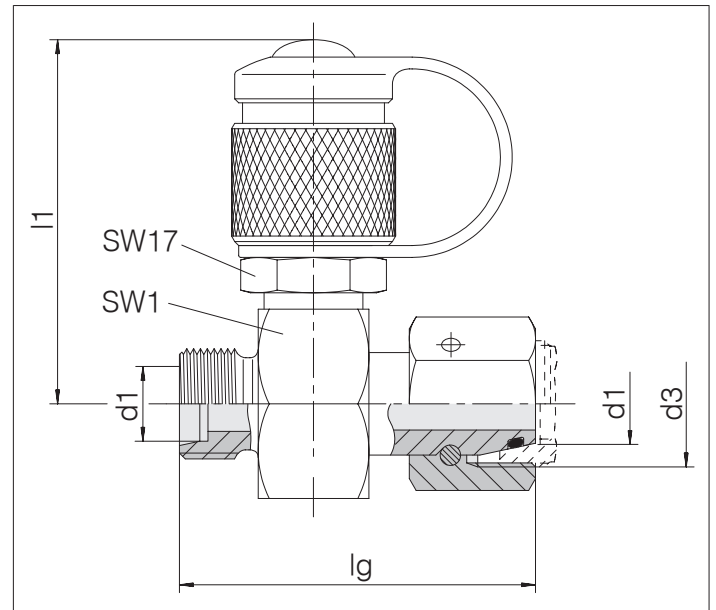
Andere Werkstoffe,
weitere Ausführungen,
und Dichtungen auf Anfrage.

Messkupplungen mit 24° Dichtkegelverschraubungen in Kombination mit 24° Rohranschlüssen

Mit Dichtkegel und O-Ring
passend in Bohrungsform
W DIN 3861 / ISO 8434-1

Rohranschluss nach ISO 8434-1

Standardwerkstoff der Dichtungen ist NBR



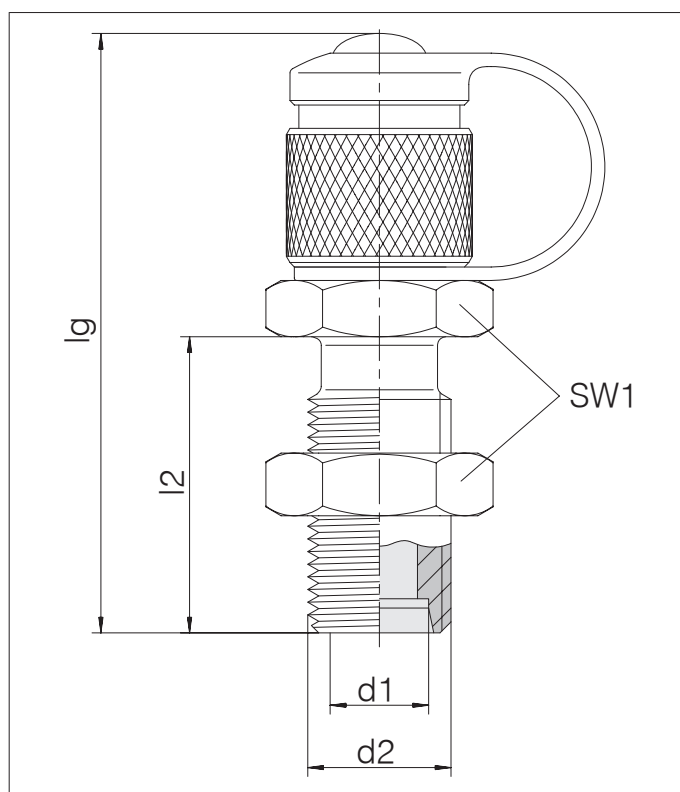
Reihe Rohr-AD d1	d3	Druck	l1 ca.	lg ca.	SW1	Bestell-Nr.	Bezeichnung
L 6	M 12 x 1,5	PN 315	49,5	44,5	24	5680360081	DC/24-SWOL-L6-TPC1-L6-SCV
L 8	M 14 x 1,5	PN 315	49,5	44,5	24	5680361081	DC/24-SWOL-L8-TPC1-L8-SCV
L 10	M 16 x 1,5	PN 315	49,5	47,5	24	5680362081	DC/24-SWOL-L10-TPC1-L10-SCV
L 12	M 18 x 1,5	PN 315	49,5	48,5	24	5680363081	DC/24-SWOL-L12-TPC1-L12-SCV
L 15	M 22 x 1,5	PN 315	52,5	51,5	30	5680364081	DC/24-SWOL-L15-TPC1-L15-SCV
L 18	M 26 x 1,5	PN 315	53,5	55,5	32	5680365081	DC/24-SWOL-L18-TPC1-L18-SCV
L 22	M 30 x 2	PN 160	55,5	58,5	36	5680366081	DC/24-SWOL-L22-TPC1-L22-SCV
L 28	M 36 x 2	PN 160	58	59	41	5680367081	DC/24-SWOL-L28-TPC1-L28-SCV
L 35	M 45 x 2	PN 160	60,5	68	46	5680368081	DC/24-SWOL-L35-TPC1-L35-SCV
L 42	M 52 x 2	PN 160	65	68	55	5680369081	DC/24-SWOL-L42-TPC1-L42-SCV
S 6	M 14 x 1,5	PN 630	49,5	46,5	24	5680370081	DC/24-SWOL-S6-TPC1-S6-SCV
S 8	M 16 x 1,5	PN 630	49,5	48,5	24	5680371081	DC/24-SWOL-S8-TPC1-S8-SCV
S 10	M 18 x 1,5	PN 630	49,5	49,5	24	5680372081	DC/24-SWOL-S10-TPC1-S10-SCV
S 12	M 20 x 1,5	PN 630	49,5	50	24	5680373081	DC/24-SWOL-S12-TPC1-S12-SCV
S 14	M 22 x 1,5	PN 630	51	53,5	27	5680374081	DC/24-SWOL-S14-TPC1-S14-SCV
S 16	M 24 x 1,5	PN 400	52,5	56,5	30	5680375081	DC/24-SWOL-S16-TPC1-S16-SCV
S 20	M 30 x 2	PN 400	55,5	64,5	36	5680376081	DC/24-SWOL-S20-TPC1-S20-SCV
S 25	M 36 x 2	PN 400	58	66	41	5680377081	DC/24-SWOL-S25-TPC1-S25-SCV

Andere Werkstoffe,
weitere Ausführungen,
und Dichtungen auf Anfrage.

Messkupplungen Schottausführung

Rohranschluss nach ISO 8434-1

Standardwerkstoff der Dichtungen ist NBR



Reihe Rohr-AD d1	d2	Druck	l2	lg ca.	SW1	Bestell-Nr.	Bezeichnung
L 6	M 12 x 1,5	PN 315	34	67	17	5680315300	DC/24-BHSLN-L6-TPC1-SCV
L 8	M 14 x 1,5	PN 315	34	67	19	5680315400	DC/24-BHSLN-L8-TPC1-SCV
L 10	M 16 x 1,5	PN 315	33,5	66,5	22	5680315500	DC/24-BHSLN-L10-TPC1-SCV
S 6	M 14 x 1,5	PN 630	36	69	19	5680315600	DC/24-BHSLN-S6-TPC1-SCV
S 8	M 16 x 1,5	PN 630	33,5	66,5	22	5680305800	DC/24-BHSLN-S8-TPC1-SCV
S 10	M 18 x 1,5	PN 630	37	70	24	5680315700	DC/24-BHSLN-S10-TPC1-SCV

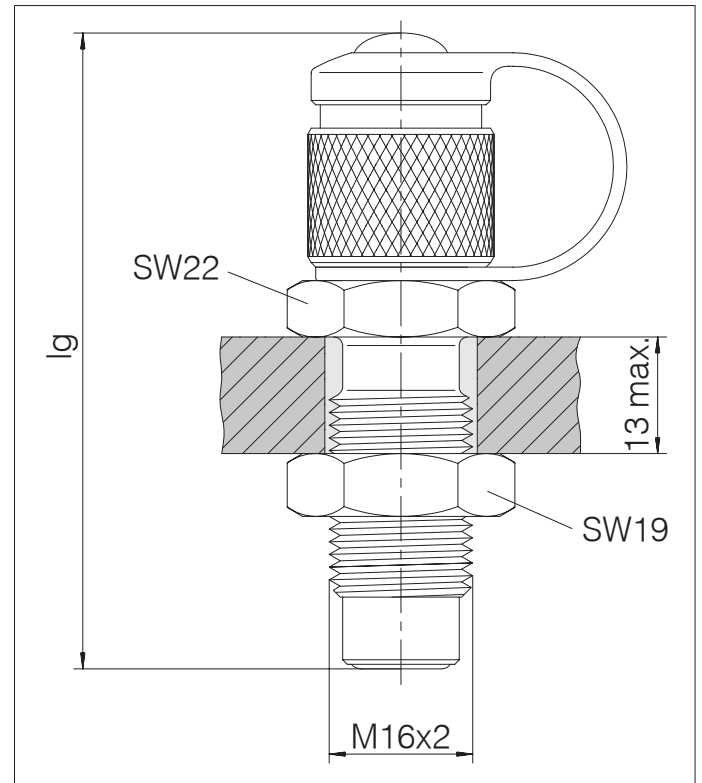
Andere Werkstoffe,
weitere Ausführungen,
und Dichtungen auf Anfrage.

Messkupplungen Schottausführung

Messschlauch

Beidseitiger Anschluss auf Messkupplungen (M 16 x 2)

Standardwerkstoff der Dichtungen ist NBR

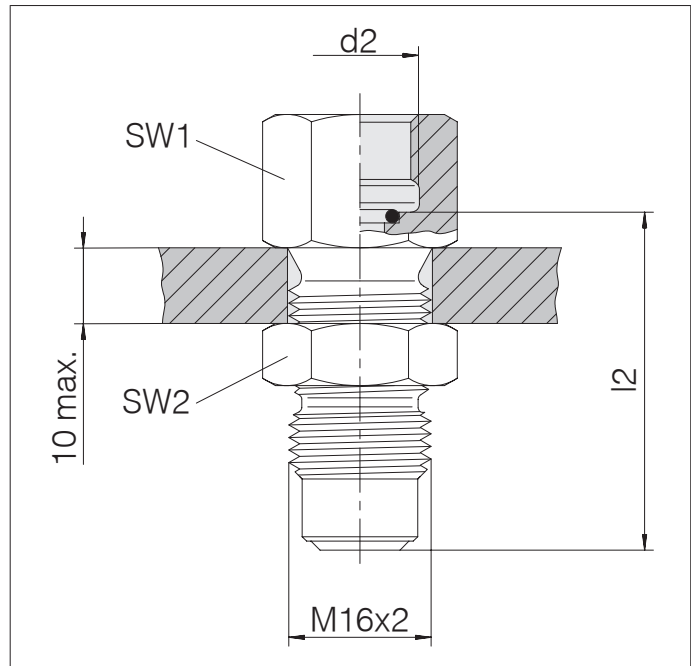


Druck	lg ca.	Bestell-Nr.	Bezeichnung
PN 630	70	5680305900	DC-BHSLN-TPC1-FM1-SCV

Andere Werkstoffe,
weitere Ausführungen,
und Dichtungen auf Anfrage.

Manometeranschlüsse für Schottwände und Messschläuche

Standardwerkstoff der Dichtungen ist NBR



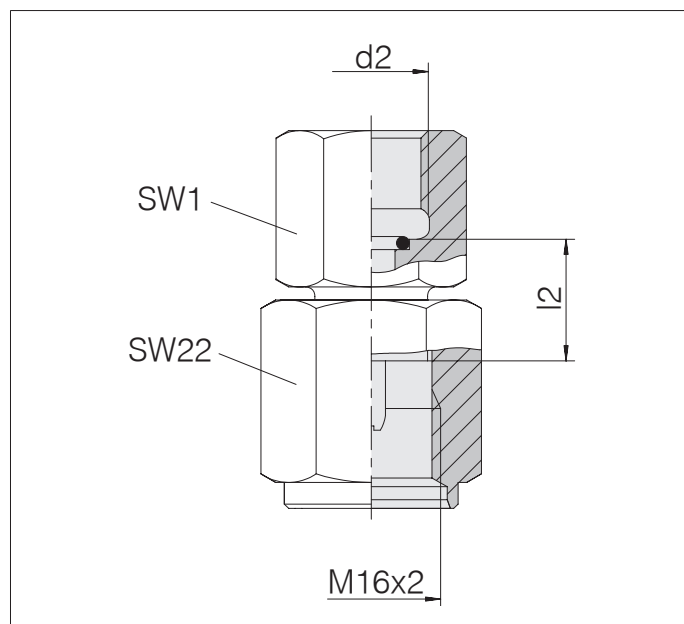
d2	Druck	l2	SW1	SW2	Bestell-Nr.	Bezeichnung
G 1/4	PN 630	38	19	19	5680306100	DC-PGBHSLN-FM1-IG1/4F
G 1/2	PN 630	42,5	27	19	5680307100	DC-PGBHSLN-FM1-IG1/2F

Andere Werkstoffe,
weitere Ausführungen,
Dichtungen und Einschraub-
gewinde auf Anfrage.

Manometeranschlüsse

Direktanschluss

Standardwerkstoff der Dichtungen ist NBR

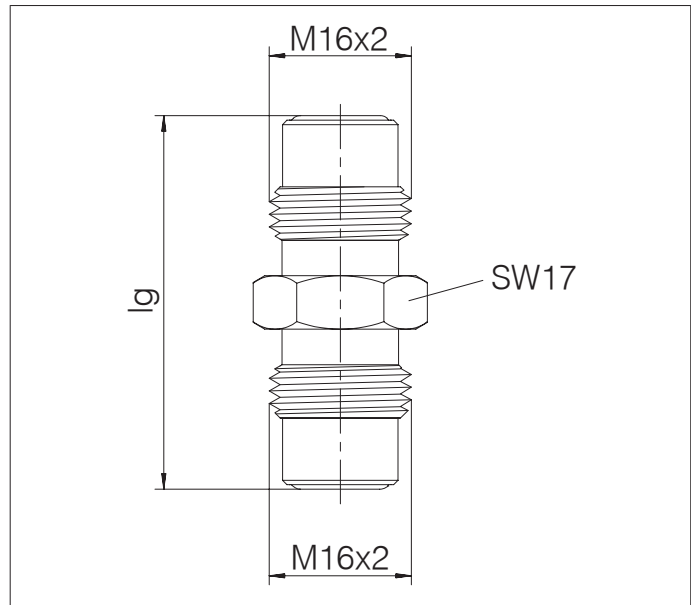


d2	Druck	l2	SW1	Bestell-Nr.	Bezeichnung
G 1/4	PN 630	14,5	19	5680308000	DC-PGS-PM1-IG1/4F
G 1/2	PN 630	17	27	5680309100	DC-PGS-PM1-IG1/2F

Andere Werkstoffe,
weitere Ausführungen,
Dichtungen und Einschraub-
gewinde auf Anfrage.

Schlauchverbinder

Standardwerkstoff der Dichtungen ist NBR



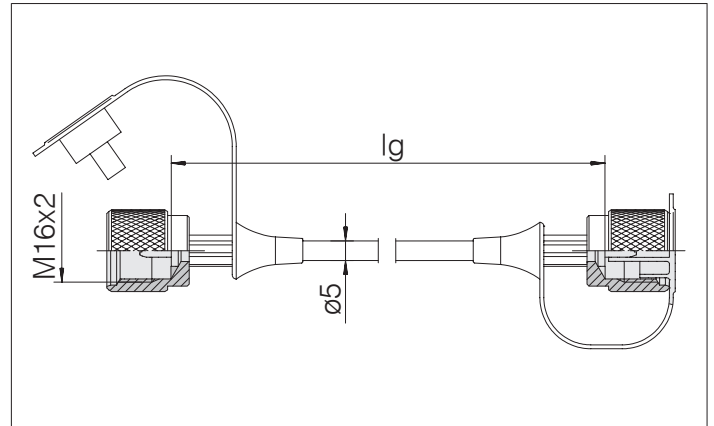
Druck	lg	Bestell-Nr.	Bezeichnung
PN 630	42	5680800000	DC-S-TPC1

Andere Werkstoffe,
weitere Ausführungen,
Dichtungen und Einschraub-
gewinde auf Anfrage.

Messschläuche DN 2 mit Messkupplungen

Für Schraub- und Steckreihen

- Für Hydraulik- und sonstige Öle auf Mineralölbasis
- Armaturen beidseitig gleich



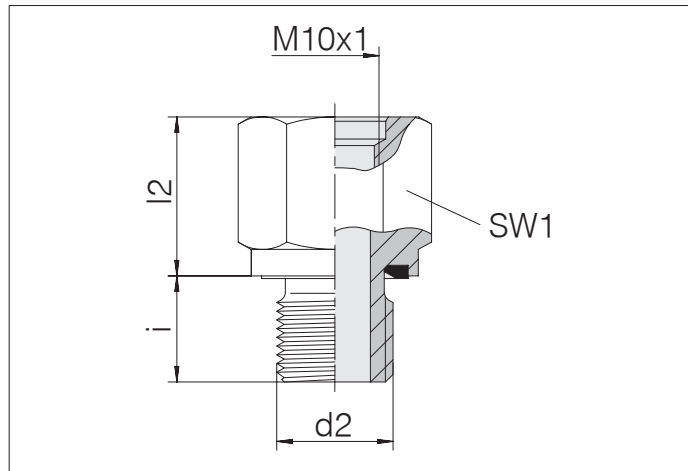
Druck	lg	Bestell-Nr.	Bezeichnung
PN 630	200	5681004500	DC-TH6-A1-A1-LG200
PN 630	300	5681004600	DC-TH6-A1-A1-LG300
PN 630	400	5681004700	DC-TH6-A1-A1-LG400
PN 630	500	5681004800	DC-TH6-A1-A1-LG500
PN 630	630	5681004900	DC-TH6-A1-A1-LG630
PN 630	800	5681005000	DC-TH6-A1-A1-LG800
PN 630	1.000	5681005100	DC-TH6-A1-A1-LG1000
PN 630	1.250	5681005200	DC-TH6-A1-A1-LG1250
PN 630	1.500	5681005300	DC-TH6-A1-A1-LG1500
PN 630	2.000	5681005800	DC-TH6-A1-A1-LG2000
PN 630	2.500	5681005400	DC-TH6-A1-A1-LG2500
PN 630	3.200	5681005500	DC-TH6-A1-A1-LG3200
PN 630	4.000	5681005600	DC-TH6-A1-A1-LG4000
PN 630	5.000	5681005700	DC-TH6-A1-A1-LG5000

Gewindestutzen für Messkupplungen

Abdichtung durch Profildichtring PEFLEX

Standardwerkstoff der Profildichtringe ist NBR

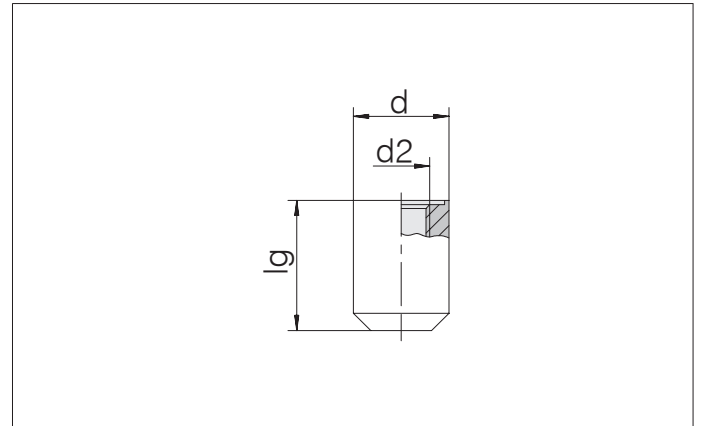
Einschraubzapfen Form CS



d2	Druck	l2	SW1	i	Form	Bestell-Nr.	Bezeichnung
M 12 x 1,5	PN 630	19	17	10	E	5680900800	DC-SDS-M12E-IM10CS
G 1/8	PN 630	19	17	8	E	5680901200	DC-SDS-G1/8E-IM10CS
G 1/2	PN 630	10	27	14	E	5680901600	DC-SDS-G1/2E-IM10CS
G 3/4	PN 630	13	32	12	E	5680901400	DC-SDS-G3/4E-IM10CS
1/2 NPTF	PN 630	10	24	18	T	5680901000	DC-SDS-N1/2T-IM10CS

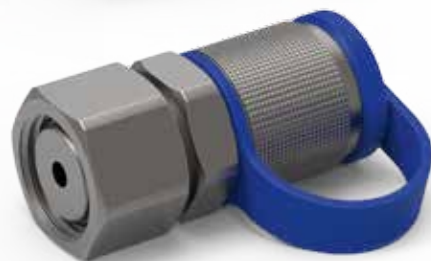
Andere Werkstoffe,
weitere Ausführungen,
Dichtungen und Einschraub-
gewinde auf Anfrage.

Anschweißstutzen



d2	Druck	d	lg	Form	Bestell-Nr.	Bezeichnung
M 10 x 1	PN 630	20	25	CS	5680902000	DC-WDS-IM10CS-D20-C19
G 1/4	PN 630	22	30	E	5680902400	DC-WDS-IG1/4-D22-C19

Andere Werkstoffe,
weitere Ausführungen,
und Dichtungen auf Anfrage.



Allgemeine Technische Hinweise

- Technische Anmerkungen
- Abdichtungsarten und Einschraublöcher

Inhalt	Typ/Seite
--------	-----------

Technische Anmerkungen	S.27
------------------------	------

Abdichtungsarten und Einschraublöcher	S.28
------------------------------------------	------

Technische Anmerkungen

Spezifikationen

- Ausführung gemäß DIN ISO 15171-2
- Freigegeben für bis zu 630 bar maximalen Betriebsdruck
- Hohe Variantenvielfalt
- Mit integrierter Vibrationssicherung
- Primär- und Sekundärabdichtung
- Sekundärabdichtung mit zusätzlichem Teflon Stützring

Werkstoff Grundkörper

- Stahl

Werkstoff Verschlusskappenbefestigung

- TPE-E

Weichdichtungskomponenten

- NBR (optional FKM)

Medien und Temperaturbeständigkeit

- Handelsübliche mineralölbasierte Hydrauliköle bis +100 °C

Korrosionsschutz

- Zink-Nickel basierter Korrosionsschutz gemäß VOSS Spezifikation
- Korrosionsbeständigkeit > 1.000 Stunden, Prüfung gemäß DIN 50021-SS

Farbton Kupplungskörper

- Metallisch, grau-matt

Farbton Haltelasche Kappenausführungen

- Blau (Standardfarbe) – weitere Farben auf Anfrage

IP-Schutzartprüfung IPX9K

- Gemäß ISO 20653:2013-02, Schutzklasse IPX9K



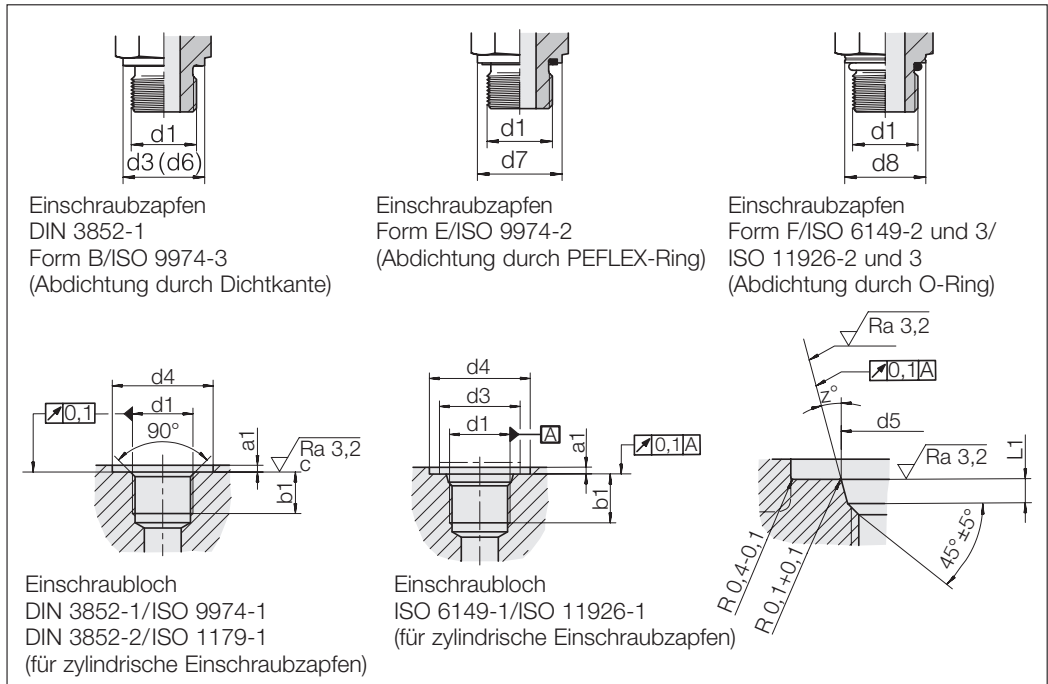
Abdichtungsarten und Einschraublöcher

für VOSS
Messtechnik

Einschraubgewinde:
Metrisches Feingewinde,
zylindrisch

PEFLEX- und O-Ring-
Dichtungen aus NBR
serienmäßig
-35 °C bis +200 °C

aus FPM/FKM
-25 °C bis +200 °C



d1	d3 (d6)	d4 +0,4	d4 min.	d5 +0,1	d7	d8 ±0,2	a1 max.	b1 min.	L1 +0,4	Z° ±0,1°
----	---------	---------	---------	---------	----	---------	---------	---------	---------	----------

DIN 3852

M 10 x 1	14		15		13,9		1	8		
M 12 x 1,5	17		18		16,9		1,5	12		
M 14 x 1,5	19		20		18,9		1,5	12		
M 16 x 1,5	21		23		21,9		1,5	12		
M 18 x 1,5	23		25		23,9		2	12		
M 20 x 1,5	25		27		25,9		2	14		
M 22 x 1,5	27		28		26,9		2,5	14		

G 1/8 A	14		15		13,9		1	8		
G 1/4 A	18		20		18,9		1,5	12		
G 3/8 A	22		23		21,9		2	12		
G 1/2 A	26		28		26,9		2,5	14		

ISO 6149

M 10 x 1	14,5	16		11,1		13,8	1	10	1,6	12
M 12 x 1,5	17,5	19		13,8		16,8	1,5	11,5	2,4	15
M 14 x 1,5	19,5	21		15,8		18,8	1,5	11,5	2,4	15
M 16 x 1,5	22,5	24		17,8		21,8	1,5	13	2,4	15
M 22 x 1,5	27,5	29		23,8		26,8	2	15,5	2,4	15
M 27 x 2	32,5	34		29,4		31,8	2	19	3,1	15

ISO 11926

7/16-20 UNF-2A	15	21		12,45		14,4	1,6	11,5	2,4	12
9/16-18 UNF-2A	18	25		15,7		17,6	1,6	12,7	2,5	12

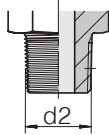
Abdichtungsarten und Einschraublöcher

für VOSS
Messtechnik

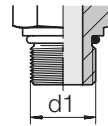
Einschraubgewinde:
Metrisches Feingewinde,
zylindrisch

Whitworth-Rohrgewinde,
kegelig

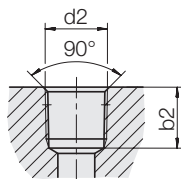
NPT-Gewinde



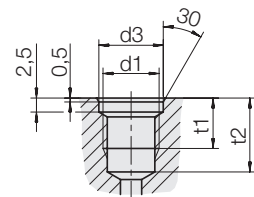
Einschraubzapfen Form T (NPTF)
ANSI/ASME B 1.20.1 – 1983
Abdichtung durch Kegeltgewinde



Einschraubzapfen
Form CS



Einschraubloch Form T (NPT)
ANSI/ASME B 1.20.1 – 1983
für Kegeltgewinde



Einschraubloch Form CS
(Messtechnik)

d1	d2	d3 +0,1	t1 min.	t2 min.	b2 min.
M 8 x 1	1/8 NPTF	9,5	11	15,5	11,6
M 10 x 1	1/4 NPTF	11,5	12	16,5	16,4
	1/2 NPTF				22,6



VOSS Fluid GmbH Vertriebsorganisation

Deutschland

VOSS Fluid GmbH
Postfach 1540
51679 Wipperfürth
Lüdenscheider Straße 52–54
51688 Wipperfürth
Tel. +49 2267 63-0
Fax +49 2267 63-5621
+49 2267 63-5622
+49 2267 63-5623
fluid@voss.net
www.voss-fluid.net

Brasilien

VOSS Automotive Ltda
Av. Alvares Cabral, 1087
CEP 09980-160
Diadema – São Paulo
Tel. +55 11 40539500
Fax +55 11 40539524
fluid.br@voss.net
www.voss.com.br

China

Tel. +86 510 66902370
fluidchina@voss.net

Frankreich

VOSS Distribution S.a.r.l.
57 Route de Crécy
28500 Vernouillet
Tel. +33 237 380190
Fax +33 237 468914
info@fr.voss.net
www.fr.voss.net

Italien

VOSS S.r.l.
Via de Gasperi 31
20020 Lainate (MI)
Tel. +39 02 93796352
Fax +39 02 9373577
info@it.voss.net

Polen

Tel. +48 515 312750
fluid.pl@voss.net

Schweden

Tel. +46 703826800
fluid.se@voss.net

Spanien

VOSS S.A.
Paseo del Comercio, 90
Apartado Correos, 1014
08203 Sabadell
Tel. +34 93 7106262
Fax +34 93 7116357
info@es.voss.net
www.es.voss.net

USA

VOSS Automotive, Inc.
4640 Hillegas Road
Fort Wayne, IN 46818
Tel. +1 260 3732277
Fax +1 260 3732299
info@us.voss.net
www.vossusa.com

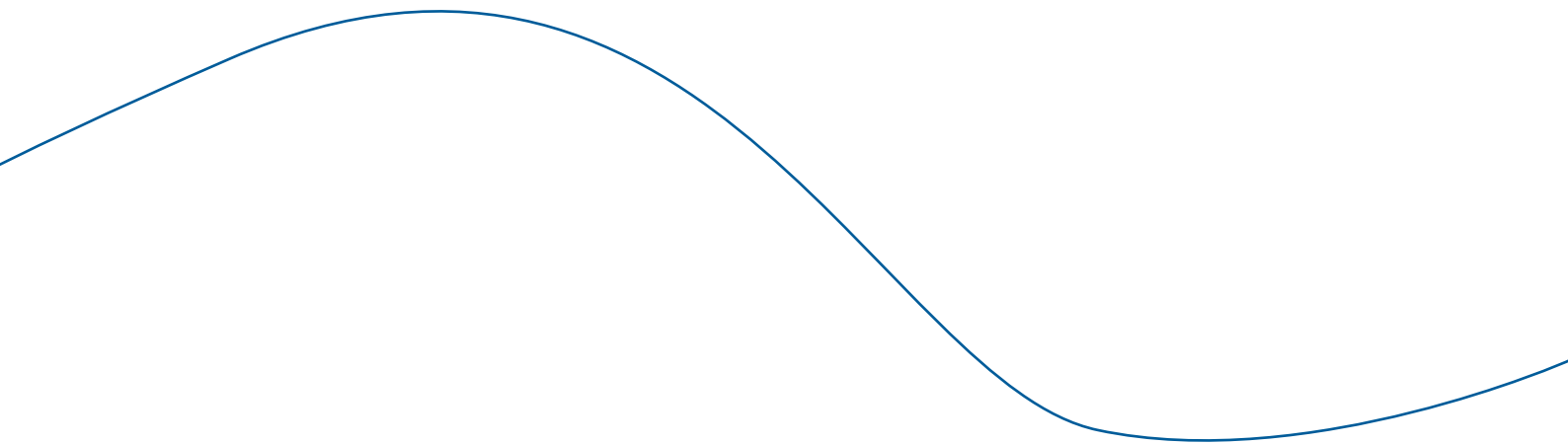
Händler weltweit

Bitte fordern Sie die aktuelle Liste des Händlerverzeichnisses bei unserem Vertrieb in Wipperfürth an.

Zur betriebssicheren Funktionserfüllung der VOSS Produkte ist die Einhaltung der jeweiligen Betriebs- und Montageanleitungen sowie der aktuellen Normung und Vorschriften des allgemeinen Maschinenbaus eine Grundvoraussetzung. Bitte nutzen Sie hierfür stets die jeweilig aktuelle Version.

Druckfehler, Irrtümer und technische Änderungen vorbehalten.

© Copyright 2016, VOSS Fluid GmbH



VOSS Fluid GmbH
Postfach 1540
51679 Wipperfürth

Lüdenscheider Straße 52–54
51688 Wipperfürth
Germany

Tel.: +49 2267 63-0
Fax: +49 2267 63-5621
+49 2267 63-5622
+49 2267 63-5623
fluid@voss.net
www.voss-fluid.net