

# VOSS

Un evidente miglioramento –  
Giunti di misurazione VOSS*Point*<sup>DC</sup>



[www.voss-fluid.net](http://www.voss-fluid.net)

# Funzionamento e design per requisiti elevati

## Accoppiamento e misurazione in condizioni di alta pressione

Il controllo della pressione all'interno dei sistemi idraulici costituisce una questione di estrema importanza per un funzionamento perfetto ed affidabile dell'impianto. Pertanto i giunti di misurazione rappresentano oggi lo standard nei sistemi idraulici e sono ampiamente utilizzati in altre numerose applicazioni. Essi permettono un aggancio e uno sgancio in assenza quasi totale di perdite degli strumenti di misurazione e controllo durante il funzionamento stesso dell'impianto o il collegamento di dispositivi per il riempimento o lo sfiato.

Grazie ai giunti di misurazione della VOSS, è possibile ridefinire i concetti di sicurezza e utilizzo. Abbiamo infatti analizzato il migliore principio strutturale presente sul mercato, riadattandolo, e dotando il nostro prodotto dell'innovativo rivestimento in zinco-nichel VOSS coat. Il punto focale può essere così sintetizzato: per migliorarne l'utilizzo pratico, il tappo di chiusura è collegato con il corpo del giunto mediante un elemento colorato in plastica.

## Il nostro design di prodotto – raffinato, innovativo e di alta qualità

Il design innovativo stupisce per la cura dei dettagli. Catene corrose o consumate sono acqua passata. Il nostro elemento in plastica integrato conferisce ai giunti di misurazione un aspetto di alta qualità, fornisce un fissaggio sicuro di lunga durata ed evita un distacco del tappo di chiusura a seguito di vibrazioni. Ne risulta il miglior giunto di misurazione disponibile sul mercato:

- differenza tra i diversi circuiti idraulici codificata mediante colori
- accesso di diagnosi ben visibile
- possibile configurazione personalizzata dei colori
- protezione antivibrazioni integrata



## La sicurezza rappresenta il nostro principio strutturale

### Ermeticità garantita grazie alla guarnizione morbida supplementare

Per una tenuta sicura al 100%, sul sistema di tenuta primario utilizziamo una combinazione di guarnizione metallica ed elastomerica. Per aumentare la resistenza alle perdite e minimizzare l'usura, il punto di tenuta è stato concepito in modo che, all'atto dell'apertura e della chiusura del giunto, si eviti l'inutile scivolamento del sistema di tenuta con O-ring.

Per quanto riguarda il sistema di tenuta secondario, i giunti di misurazione VOSS presentano una tenuta di lunga durata, fino a dieci volte superiore, grazie a un supporto addizionale dell'O-ring. La struttura compatta dei giunti VOSS *Point<sup>DC</sup>* è composta da una scatola di alloggiamento monoblocco. Si evita in questo modo la possibilità di ulteriori perdite.



Giunto di misurazione in condizioni di chiusura



Giunto di misurazione in condizioni di apertura

### Massima sicurezza contro le perdite

- Guarnizione elastometrica per una tenuta sicura al 100%
- Tenuta di lunga durata del sistema di tenuta secondario, fino a dieci volte superiore, grazie a un sostegno addizionale dell'anello di supporto
- Si evitano eventuali perdite inutili grazie alla struttura monoblocco della scatola di alloggiamento
- Riduzione strutturale al minimo dell'usura dell'O-ring

# Convincente da ogni punto di vista

Il giunto di misurazione VOSSPoint<sup>DC</sup> nel dettaglio:



## Testati per avere prestazioni elevatissime e affidabili

### Nulla è lasciato al caso

Già in fase di sviluppo, i nostri nuovi giunti di misurazione sono stati sottoposti ad ampie prove, volte ad ottenere un design del prodotto particolarmente orientato all'applicazione. Il giunto VOSSPoint<sup>DC</sup> è stato sottoposto a numerosi test che assicurano la durata superiore, le funzionalità e la grande maneggevolezza. I nostri criteri di test principali sono stati:

- tenuta statica per un periodo di 160 ore
- pressione di scoppio superiore a 4 volte la pressione nominale
- test ad impulsi per il calcolo della durata di vita (più di 2 milioni di impulsi)
- test del giunto sotto pressione
- portata in entrambe le direzioni ad una pressione di 250 bar
- resistenza agli influssi ambientali (resistenza ai raggi UV, prova in nebbia salina, test di trazione)
- IPX9K = Protezione contro getti d'acqua in caso di idropulitura ad alta pressione e a getto di vapore, specifica per veicoli stradali.

Anche nel caso di produzione in serie, ogni giunto di misurazione viene controllato prima della consegna, per verificarne la sicurezza di funzionamento e la resistenza alle perdite.

## Una gamma variopinta

### Identificazione chiara grazie ad una colorazione personalizzata

Nella fornitura standard, l'elemento in plastica della flangia ha una colorazione blu, per rendere facilmente riconoscibili agli operatori le possibilità di collegamento all'interno di complessi sistemi idraulici.

- Altri colori di base consentono una differenziazione visiva dei diversi circuiti idraulici
- Su richiesta sono possibili anche colorazioni personalizzate in relazione al proprio marchio aziendale e al proprio design di prodotto



Blu (standard)



Giallo



Verde



Rosso



Nero

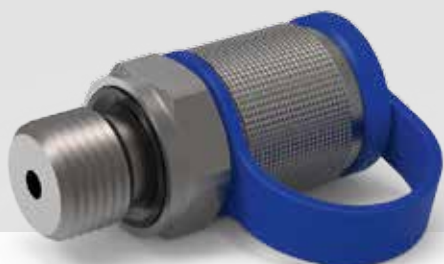


Personalizzato

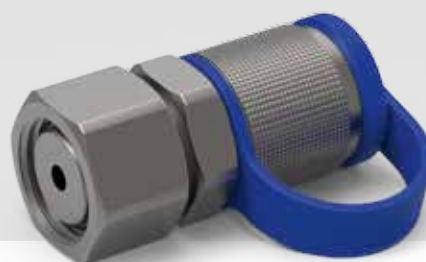


## La gamma di giunti VOSSPoint<sup>DC</sup>

Estremità filettata in unità di misura metriche e in pollici



Attacchi per coni di tenuta facili da montare e sicuri dal punto di vista operativo



Ampia gamma di adattatori e giunti speciali



Collegamenti per manometri con guarnizione morbida supplementare



Tubi flessibili di misura a prova di pressione



Raccordi intermedi a 24° con giunto di misurazione già integrato





## Elementi di collegamento per tubi/Accessori



## Indice

## Tipo/Pagina

La denominazione del prodotto VOSS per minitest e mini flessibili

Pag.10

Attacco filettato maschio

SDS



Pag.12

Raccordi per tubi 24°

S



Pag.13

Attacchi per coni di tenuta 24° (DKO)

SWOS



Pag.14

SWOL



Pag.15

Raccordi passaparete

BHSLN



Pag.16

PGBHSLN



Pag.18

Collegamenti per manometri

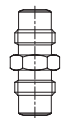
PGS



Pag.19

Adattatori

S



Pag.20

Mini flessibili con miniprese di pressione

TH



Pag.21



## Indice

## Tipo/Pagina

---

Accessori

SDS

WDS



Pag.22

Pag.23

---

## La denominazione del prodotto VOSS per minitest e mini flessibili



Questa brochure contiene una denominazione del prodotto alfanumerica, fortemente basata sulla norma ISO 8434-1. La denominazione autoesplicativa e i prodotti sono facilmente

identificabili. Grazie all'uso della lingua inglese, risulta comprensibile a livello internazionale. Inoltre, la denominazione del prodotto consente di generare in modo autonomo soluzioni

### Esempi:

DC/24-TC-L8-TPC1-L8-SCV

5680271107

DC-TH6-A1-A1-LG1000

5681005100va

DC/24  
DC

TH6

T

C

L8  
A1

| Sistema   | System                                       |  |  |  |  |
|---|--|--|--|--|--|
| Tecnica di misurazione                          | Diagnostic couplings                         | DC   |  |  |  |
| Tecnica di misurazione/<br>24° programma DIN    | Diagnostic couplings/<br>24° DIN             | DC/24  |  |  |  |
| Tecnica di misurazione/<br>90° programma ORFS   | Diagnostic couplings<br>/90° ORFS            | DC/90  |  |  |  |
| Tecnica di misurazione/<br>altri raccordi       | Diagnostic couplings/<br>further connections | DC/...   |  |  |  |
| Realizzazione/componenti                        | Function/Component                           |  |  |  |  |
| Raccordi di estremità                           | Stud couplings                               | SD   |  |  |  |
| Raccordi DKO                                    | Swivel with O-ring                           | SWO  |  |  |  |
| Raccordi passaparete                            | Bulkhead couplings                           | BH   |  |  |  |
| Raccordi per manometri                          | Pressure gauges                              | PG   |  |  |  |
| Montanti di saldatura                           | Weld-on couplings                            | WD   |  |  |  |
| Tubo di misura – D2/630 bar                     | Test hose                                    | TH6  |  |  |  |
| Altro, vedi programma DIN                       | Further more see DIN-program                 | ...  |  |  |  |
| Forma   | Form   |  |  |  |  |
| Angolo 90°                                      | Elbows                                       | E  |  |  |  |
| Angolo 45°                                      | 45° Elbows                                   | E45  |  |  |  |
| Montante a croce                                | Cross  | K  |  |  |  |
| Montante a L                                    | L-types                                      | L  |  |  |  |
| Montante a T                                    | T-types                                      | T  |  |  |  |
| Diritto   | Straights                                    | S  |  |  |  |
| Completamento                                   | Completion                                   |  |  |  |  |
| Raccordi completi                               | Complete connections                         | C  |  |  |  |
| Albero non preassemblato                        | Not pre-assembled                            | X  |  |  |  |
| Con controdado                                  | With locknut                                 | LN   |  |  |  |
| Dimensione                                      | Series                                       |  |  |  |  |
| Serie costruttiva L                             | Light series                                 | L  |  |  |  |
| Serie costruttiva S                             | Heavy series                                 | S  |  |  |  |
| Dimensione del tubo                             | Tube diameter                                | 6, 8, 10, 12, 14, 15, 16, 18, 20, 22, 25, 28, 30, 35, 38, 42 |  |  |  |
| Attacco di misura standard<br>Cappuccio M16 x 2 | Standard test point<br>cap M16 x 2           | A1   |  |  |  |

Giunto di misurazione con raccordo a T; dimensione L 8; attacco di misura con sigillo a cono; versione M16 x 2; cappuccio di metallo; anello VOSS<sup>M</sup> e dado di bloccaggio completo.



specifiche in funzione delle variazioni del programma di prodotti VOSS esistenti.

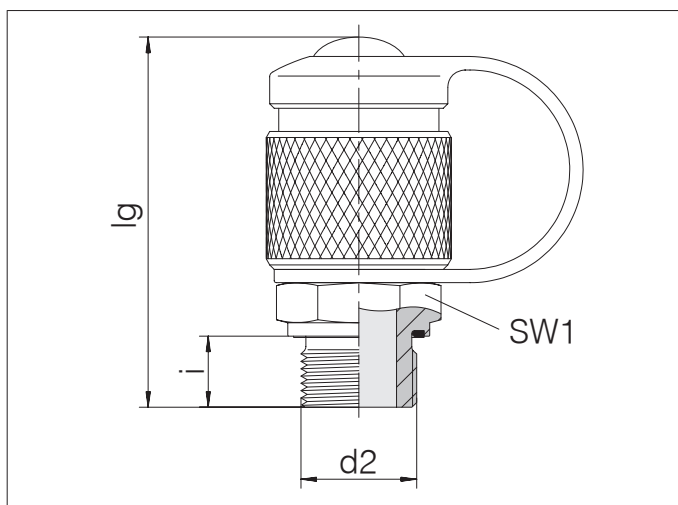
Esempi d'ordine, ulteriori spiegazioni e possibilità di variazione sono individuabili nei rispettivi capitoli o pagine successive dei singoli gruppi di prodotto.

| Uso/Classificazione                           | Dimensione 2/Attacco                                 | Materiale di tenuta                          | Materiale | Realizzazione Cappuccio   | Parte speciale                  |  |    |                  |   |               |                         |     |           |                      |    |             |                       |          |                     |    |                       |                         |     |                 |                      |        |           |        |                           |  |              |                     |     |                                 |                                 |     |             |             |      |                   |                     |                     |                        |       |        |                       |    |              |               |    |        |                |   |     |             |   |     |             |     |           |                    |   |        |                 |   |           |                 |   |                          |                            |   |                     |                            |    |                                 |  |     |                              |                           |   |  |    |            |                        |   |                      |   |   |                      |  |   |               |                  |   |                 |                    |   |                    |                       |   |                      |                                 |
|---|--|--|-----------|---|---------------------------------|--|----|------------------|---|---------------|-------------------------|-----|-----------|----------------------|----|-------------|-----------------------|----------|---------------------|----|-----------------------|-------------------------|-----|-----------------|----------------------|--------|-----------|--------|---------------------------|--|--------------|---------------------|-----|---------------------------------|---------------------------------|-----|-------------|-------------|------|-------------------|---------------------|---------------------|------------------------|-------|--------|-----------------------|----|--------------|---------------|----|--------|----------------|---|-----|-------------|---|-----|-------------|-----|-----------|--------------------|---|--------|-----------------|---|-----------|-----------------|---|--------------------------|----------------------------|---|---------------------|----------------------------|----|---------------------------------|--|-----|------------------------------|---------------------------|---|--|----|------------|------------------------|---|----------------------|---|---|----------------------|--|---|---------------|------------------|---|-----------------|--------------------|---|--------------------|-----------------------|---|----------------------|---------------------------------|
| TPC1  | L8<br>A1   | LG1000                                       | SCV       | <table border="1"> <thead> <tr> <th>Special parts</th> <th>Parte speciale</th> </tr> </thead> <tbody> <tr> <td>CP</td> <td>Customer product</td> <td>Parte speciale specifica per il cliente</td> </tr> <tr> <th>Execution cap</th> <th>Realizzazione cappuccio</th> </tr> <tr> <td>SCV</td> <td>Steel cap</td> <td>Cappuccio di metallo</td> </tr> <tr> <td>PC</td> <td>Plastic cap</td> <td>Cappuccio di plastica</td> </tr> <tr> <th>Material</th> <th>Materiale/materiale</th> </tr> <tr> <td>ST</td> <td>Steel ZnNi – standard</td> <td>Acciaio ZnNi – Standard</td> </tr> <tr> <td>SST</td> <td>Stainless steel</td> <td>Acciaio inossidabile</td> </tr> <tr> <th>Length</th> <th>Lunghezza</th> </tr> <tr> <td>LG1000</td> <td>Length test hose 1.000 mm</td> <td>Lunghezza tubo mini flessibile 1.000 mm.</td> </tr> <tr> <th>Sealing type</th> <th>Materiale di tenuta</th> </tr> <tr> <td>NBR</td> <td>NBR – standard is not mentioned</td> <td>NBR – Standard non è menzionato</td> </tr> <tr> <td>FKM</td> <td>FKM – Viton</td> <td>FKM – Viton</td> </tr> <tr> <td>EPDM</td> <td>EPDM – on request</td> <td>EPDM – su richiesta</td> </tr> <tr> <th>Series 2/Connection</th> <th>Dimensione 2 / attacco</th> </tr> <tr> <td>L8...</td> <td>Series</td> <td>Dimensione vedi sopra</td> </tr> <tr> <td>PM</td> <td>Push in male</td> <td>Spina maschio</td> </tr> <tr> <td>FM</td> <td>Female</td> <td>Giunto femmina</td> </tr> <tr> <td>U</td> <td>UNF</td> <td>Filetto UNF</td> </tr> <tr> <td>N</td> <td>NPT</td> <td>Filetto NPT</td> </tr> <tr> <td>G/R</td> <td>Whitworth</td> <td>Filetto in pollici</td> </tr> <tr> <td>M</td> <td>metric</td> <td>Filetto metrico</td> </tr> <tr> <td>B</td> <td>Seal edge</td> <td>Bordo di tenuta</td> </tr> <tr> <td>E</td> <td>PEFLEX profile seal ring</td> <td>Guarnizione morbida PEFLEX</td> </tr> <tr> <td>F</td> <td>Sealing with O-ring</td> <td>Guarnizione morbida O-Ring</td> </tr> <tr> <td>A1</td> <td>Standard test point cap M16 x 2</td> <td>Attacco di misura standard Cappuccio M16 x 2</td> </tr> <tr> <td>...</td> <td>Further more see DIN-program</td> <td>Altro, vedi programma DIN</td> </tr> <tr> <th>Application/Classification Measurement system</th> <th>Uso/classificazione miniprese di pressione (sistema)</th> </tr> <tr> <td>TP</td> <td>Test point</td> <td>Minipresa di pressione</td> </tr> <tr> <td>C</td> <td>Test point with cone</td> <td>Minipresa di pressione con sigillo a cono</td> </tr> <tr> <td>B</td> <td>Test point with ball</td> <td>Minipresa di pressione con sigillo a sfera</td> </tr> <tr> <td>1</td> <td>Style M16 x 2</td> <td>Versione M16 x 2</td> </tr> <tr> <td>2</td> <td>Style M16 x 1,5</td> <td>Versione M16 x 1,5</td> </tr> <tr> <td>3</td> <td>Style M12,65 x 1,5</td> <td>Versione M12,65 x 1,5</td> </tr> <tr> <td>4</td> <td>Style push in system</td> <td>Versione sistema di inserimento</td> </tr> </tbody> </table> | Special parts                   | Parte speciale                           | CP | Customer product | Parte speciale specifica per il cliente | Execution cap | Realizzazione cappuccio | SCV | Steel cap | Cappuccio di metallo | PC | Plastic cap | Cappuccio di plastica | Material | Materiale/materiale | ST | Steel ZnNi – standard | Acciaio ZnNi – Standard | SST | Stainless steel | Acciaio inossidabile | Length | Lunghezza | LG1000 | Length test hose 1.000 mm | Lunghezza tubo mini flessibile 1.000 mm. | Sealing type | Materiale di tenuta | NBR | NBR – standard is not mentioned | NBR – Standard non è menzionato | FKM | FKM – Viton | FKM – Viton | EPDM | EPDM – on request | EPDM – su richiesta | Series 2/Connection | Dimensione 2 / attacco | L8... | Series | Dimensione vedi sopra | PM | Push in male | Spina maschio | FM | Female | Giunto femmina | U | UNF | Filetto UNF | N | NPT | Filetto NPT | G/R | Whitworth | Filetto in pollici | M | metric | Filetto metrico | B | Seal edge | Bordo di tenuta | E | PEFLEX profile seal ring | Guarnizione morbida PEFLEX | F | Sealing with O-ring | Guarnizione morbida O-Ring | A1 | Standard test point cap M16 x 2 | Attacco di misura standard Cappuccio M16 x 2 | ... | Further more see DIN-program | Altro, vedi programma DIN | Application/Classification Measurement system | Uso/classificazione miniprese di pressione (sistema) | TP | Test point | Minipresa di pressione | C | Test point with cone | Minipresa di pressione con sigillo a cono | B | Test point with ball | Minipresa di pressione con sigillo a sfera | 1 | Style M16 x 2 | Versione M16 x 2 | 2 | Style M16 x 1,5 | Versione M16 x 1,5 | 3 | Style M12,65 x 1,5 | Versione M12,65 x 1,5 | 4 | Style push in system | Versione sistema di inserimento |
|   |  |  |           | Special parts   | Parte speciale                  |  |    |                  |   |               |                         |     |           |                      |    |             |                       |          |                     |    |                       |                         |     |                 |                      |        |           |        |                           |  |              |                     |     |                                 |                                 |     |             |             |      |                   |                     |                     |                        |       |        |                       |    |              |               |    |        |                |   |     |             |   |     |             |     |           |                    |   |        |                 |   |           |                 |   |                          |                            |   |                     |                            |    |                                 |  |     |                              |                           |   |  |    |            |                        |   |                      |   |   |                      |  |   |               |                  |   |                 |                    |   |                    |                       |   |                      |                                 |
|   |  |  |           | CP  | Customer product                | Parte speciale specifica per il cliente  |    |                  |   |               |                         |     |           |                      |    |             |                       |          |                     |    |                       |                         |     |                 |                      |        |           |        |                           |  |              |                     |     |                                 |                                 |     |             |             |      |                   |                     |                     |                        |       |        |                       |    |              |               |    |        |                |   |     |             |   |     |             |     |           |                    |   |        |                 |   |           |                 |   |                          |                            |   |                     |                            |    |                                 |  |     |                              |                           |   |  |    |            |                        |   |                      |   |   |                      |  |   |               |                  |   |                 |                    |   |                    |                       |   |                      |                                 |
|   |  |  |           | Execution cap   | Realizzazione cappuccio         |  |    |                  |   |               |                         |     |           |                      |    |             |                       |          |                     |    |                       |                         |     |                 |                      |        |           |        |                           |  |              |                     |     |                                 |                                 |     |             |             |      |                   |                     |                     |                        |       |        |                       |    |              |               |    |        |                |   |     |             |   |     |             |     |           |                    |   |        |                 |   |           |                 |   |                          |                            |   |                     |                            |    |                                 |  |     |                              |                           |   |  |    |            |                        |   |                      |   |   |                      |  |   |               |                  |   |                 |                    |   |                    |                       |   |                      |                                 |
|   |  |  |           | SCV   | Steel cap                       | Cappuccio di metallo                     |    |                  |   |               |                         |     |           |                      |    |             |                       |          |                     |    |                       |                         |     |                 |                      |        |           |        |                           |  |              |                     |     |                                 |                                 |     |             |             |      |                   |                     |                     |                        |       |        |                       |    |              |               |    |        |                |   |     |             |   |     |             |     |           |                    |   |        |                 |   |           |                 |   |                          |                            |   |                     |                            |    |                                 |  |     |                              |                           |   |  |    |            |                        |   |                      |   |   |                      |  |   |               |                  |   |                 |                    |   |                    |                       |   |                      |                                 |
|   |  |  |           | PC  | Plastic cap                     | Cappuccio di plastica                    |    |                  |   |               |                         |     |           |                      |    |             |                       |          |                     |    |                       |                         |     |                 |                      |        |           |        |                           |  |              |                     |     |                                 |                                 |     |             |             |      |                   |                     |                     |                        |       |        |                       |    |              |               |    |        |                |   |     |             |   |     |             |     |           |                    |   |        |                 |   |           |                 |   |                          |                            |   |                     |                            |    |                                 |  |     |                              |                           |   |  |    |            |                        |   |                      |   |   |                      |  |   |               |                  |   |                 |                    |   |                    |                       |   |                      |                                 |
|   |  |  |           | Material  | Materiale/materiale             |  |    |                  |   |               |                         |     |           |                      |    |             |                       |          |                     |    |                       |                         |     |                 |                      |        |           |        |                           |  |              |                     |     |                                 |                                 |     |             |             |      |                   |                     |                     |                        |       |        |                       |    |              |               |    |        |                |   |     |             |   |     |             |     |           |                    |   |        |                 |   |           |                 |   |                          |                            |   |                     |                            |    |                                 |  |     |                              |                           |   |  |    |            |                        |   |                      |   |   |                      |  |   |               |                  |   |                 |                    |   |                    |                       |   |                      |                                 |
|   |  |  |           | ST  | Steel ZnNi – standard           | Acciaio ZnNi – Standard                  |    |                  |   |               |                         |     |           |                      |    |             |                       |          |                     |    |                       |                         |     |                 |                      |        |           |        |                           |  |              |                     |     |                                 |                                 |     |             |             |      |                   |                     |                     |                        |       |        |                       |    |              |               |    |        |                |   |     |             |   |     |             |     |           |                    |   |        |                 |   |           |                 |   |                          |                            |   |                     |                            |    |                                 |  |     |                              |                           |   |  |    |            |                        |   |                      |   |   |                      |  |   |               |                  |   |                 |                    |   |                    |                       |   |                      |                                 |
|   |  |  |           | SST   | Stainless steel                 | Acciaio inossidabile                     |    |                  |   |               |                         |     |           |                      |    |             |                       |          |                     |    |                       |                         |     |                 |                      |        |           |        |                           |  |              |                     |     |                                 |                                 |     |             |             |      |                   |                     |                     |                        |       |        |                       |    |              |               |    |        |                |   |     |             |   |     |             |     |           |                    |   |        |                 |   |           |                 |   |                          |                            |   |                     |                            |    |                                 |  |     |                              |                           |   |  |    |            |                        |   |                      |   |   |                      |  |   |               |                  |   |                 |                    |   |                    |                       |   |                      |                                 |
|   |  |  |           | Length  | Lunghezza                       |  |    |                  |   |               |                         |     |           |                      |    |             |                       |          |                     |    |                       |                         |     |                 |                      |        |           |        |                           |  |              |                     |     |                                 |                                 |     |             |             |      |                   |                     |                     |                        |       |        |                       |    |              |               |    |        |                |   |     |             |   |     |             |     |           |                    |   |        |                 |   |           |                 |   |                          |                            |   |                     |                            |    |                                 |  |     |                              |                           |   |  |    |            |                        |   |                      |   |   |                      |  |   |               |                  |   |                 |                    |   |                    |                       |   |                      |                                 |
|   |  |  |           | LG1000  | Length test hose 1.000 mm       | Lunghezza tubo mini flessibile 1.000 mm. |    |                  |   |               |                         |     |           |                      |    |             |                       |          |                     |    |                       |                         |     |                 |                      |        |           |        |                           |  |              |                     |     |                                 |                                 |     |             |             |      |                   |                     |                     |                        |       |        |                       |    |              |               |    |        |                |   |     |             |   |     |             |     |           |                    |   |        |                 |   |           |                 |   |                          |                            |   |                     |                            |    |                                 |  |     |                              |                           |   |  |    |            |                        |   |                      |   |   |                      |  |   |               |                  |   |                 |                    |   |                    |                       |   |                      |                                 |
|   |  |  |           | Sealing type  | Materiale di tenuta             |  |    |                  |   |               |                         |     |           |                      |    |             |                       |          |                     |    |                       |                         |     |                 |                      |        |           |        |                           |  |              |                     |     |                                 |                                 |     |             |             |      |                   |                     |                     |                        |       |        |                       |    |              |               |    |        |                |   |     |             |   |     |             |     |           |                    |   |        |                 |   |           |                 |   |                          |                            |   |                     |                            |    |                                 |  |     |                              |                           |   |  |    |            |                        |   |                      |   |   |                      |  |   |               |                  |   |                 |                    |   |                    |                       |   |                      |                                 |
|   |  |  |           | NBR   | NBR – standard is not mentioned | NBR – Standard non è menzionato          |    |                  |   |               |                         |     |           |                      |    |             |                       |          |                     |    |                       |                         |     |                 |                      |        |           |        |                           |  |              |                     |     |                                 |                                 |     |             |             |      |                   |                     |                     |                        |       |        |                       |    |              |               |    |        |                |   |     |             |   |     |             |     |           |                    |   |        |                 |   |           |                 |   |                          |                            |   |                     |                            |    |                                 |  |     |                              |                           |   |  |    |            |                        |   |                      |   |   |                      |  |   |               |                  |   |                 |                    |   |                    |                       |   |                      |                                 |
|   |  |  |           | FKM   | FKM – Viton                     | FKM – Viton                              |    |                  |   |               |                         |     |           |                      |    |             |                       |          |                     |    |                       |                         |     |                 |                      |        |           |        |                           |  |              |                     |     |                                 |                                 |     |             |             |      |                   |                     |                     |                        |       |        |                       |    |              |               |    |        |                |   |     |             |   |     |             |     |           |                    |   |        |                 |   |           |                 |   |                          |                            |   |                     |                            |    |                                 |  |     |                              |                           |   |  |    |            |                        |   |                      |   |   |                      |  |   |               |                  |   |                 |                    |   |                    |                       |   |                      |                                 |
|   |  |  |           | EPDM  | EPDM – on request               | EPDM – su richiesta                      |    |                  |   |               |                         |     |           |                      |    |             |                       |          |                     |    |                       |                         |     |                 |                      |        |           |        |                           |  |              |                     |     |                                 |                                 |     |             |             |      |                   |                     |                     |                        |       |        |                       |    |              |               |    |        |                |   |     |             |   |     |             |     |           |                    |   |        |                 |   |           |                 |   |                          |                            |   |                     |                            |    |                                 |  |     |                              |                           |   |  |    |            |                        |   |                      |   |   |                      |  |   |               |                  |   |                 |                    |   |                    |                       |   |                      |                                 |
|   |  |  |           | Series 2/Connection   | Dimensione 2 / attacco          |  |    |                  |   |               |                         |     |           |                      |    |             |                       |          |                     |    |                       |                         |     |                 |                      |        |           |        |                           |  |              |                     |     |                                 |                                 |     |             |             |      |                   |                     |                     |                        |       |        |                       |    |              |               |    |        |                |   |     |             |   |     |             |     |           |                    |   |        |                 |   |           |                 |   |                          |                            |   |                     |                            |    |                                 |  |     |                              |                           |   |  |    |            |                        |   |                      |   |   |                      |  |   |               |                  |   |                 |                    |   |                    |                       |   |                      |                                 |
|   |  |  |           | L8...   | Series                          | Dimensione vedi sopra                    |    |                  |   |               |                         |     |           |                      |    |             |                       |          |                     |    |                       |                         |     |                 |                      |        |           |        |                           |  |              |                     |     |                                 |                                 |     |             |             |      |                   |                     |                     |                        |       |        |                       |    |              |               |    |        |                |   |     |             |   |     |             |     |           |                    |   |        |                 |   |           |                 |   |                          |                            |   |                     |                            |    |                                 |  |     |                              |                           |   |  |    |            |                        |   |                      |   |   |                      |  |   |               |                  |   |                 |                    |   |                    |                       |   |                      |                                 |
|   |  |  |           | PM  | Push in male                    | Spina maschio                            |    |                  |   |               |                         |     |           |                      |    |             |                       |          |                     |    |                       |                         |     |                 |                      |        |           |        |                           |  |              |                     |     |                                 |                                 |     |             |             |      |                   |                     |                     |                        |       |        |                       |    |              |               |    |        |                |   |     |             |   |     |             |     |           |                    |   |        |                 |   |           |                 |   |                          |                            |   |                     |                            |    |                                 |  |     |                              |                           |   |  |    |            |                        |   |                      |   |   |                      |  |   |               |                  |   |                 |                    |   |                    |                       |   |                      |                                 |
|   |  |  |           | FM  | Female                          | Giunto femmina                           |    |                  |   |               |                         |     |           |                      |    |             |                       |          |                     |    |                       |                         |     |                 |                      |        |           |        |                           |  |              |                     |     |                                 |                                 |     |             |             |      |                   |                     |                     |                        |       |        |                       |    |              |               |    |        |                |   |     |             |   |     |             |     |           |                    |   |        |                 |   |           |                 |   |                          |                            |   |                     |                            |    |                                 |  |     |                              |                           |   |  |    |            |                        |   |                      |   |   |                      |  |   |               |                  |   |                 |                    |   |                    |                       |   |                      |                                 |
|   |  |  |           | U   | UNF                             | Filetto UNF                              |    |                  |   |               |                         |     |           |                      |    |             |                       |          |                     |    |                       |                         |     |                 |                      |        |           |        |                           |  |              |                     |     |                                 |                                 |     |             |             |      |                   |                     |                     |                        |       |        |                       |    |              |               |    |        |                |   |     |             |   |     |             |     |           |                    |   |        |                 |   |           |                 |   |                          |                            |   |                     |                            |    |                                 |  |     |                              |                           |   |  |    |            |                        |   |                      |   |   |                      |  |   |               |                  |   |                 |                    |   |                    |                       |   |                      |                                 |
| N   | NPT  | Filetto NPT                                  |           |   |                                 |  |    |                  |   |               |                         |     |           |                      |    |             |                       |          |                     |    |                       |                         |     |                 |                      |        |           |        |                           |  |              |                     |     |                                 |                                 |     |             |             |      |                   |                     |                     |                        |       |        |                       |    |              |               |    |        |                |   |     |             |   |     |             |     |           |                    |   |        |                 |   |           |                 |   |                          |                            |   |                     |                            |    |                                 |  |     |                              |                           |   |  |    |            |                        |   |                      |   |   |                      |  |   |               |                  |   |                 |                    |   |                    |                       |   |                      |                                 |
| G/R   | Whitworth  | Filetto in pollici                           |           |   |                                 |  |    |                  |   |               |                         |     |           |                      |    |             |                       |          |                     |    |                       |                         |     |                 |                      |        |           |        |                           |  |              |                     |     |                                 |                                 |     |             |             |      |                   |                     |                     |                        |       |        |                       |    |              |               |    |        |                |   |     |             |   |     |             |     |           |                    |   |        |                 |   |           |                 |   |                          |                            |   |                     |                            |    |                                 |  |     |                              |                           |   |  |    |            |                        |   |                      |   |   |                      |  |   |               |                  |   |                 |                    |   |                    |                       |   |                      |                                 |
| M   | metric   | Filetto metrico                              |           |   |                                 |  |    |                  |   |               |                         |     |           |                      |    |             |                       |          |                     |    |                       |                         |     |                 |                      |        |           |        |                           |  |              |                     |     |                                 |                                 |     |             |             |      |                   |                     |                     |                        |       |        |                       |    |              |               |    |        |                |   |     |             |   |     |             |     |           |                    |   |        |                 |   |           |                 |   |                          |                            |   |                     |                            |    |                                 |  |     |                              |                           |   |  |    |            |                        |   |                      |   |   |                      |  |   |               |                  |   |                 |                    |   |                    |                       |   |                      |                                 |
| B   | Seal edge  | Bordo di tenuta                              |           |   |                                 |  |    |                  |   |               |                         |     |           |                      |    |             |                       |          |                     |    |                       |                         |     |                 |                      |        |           |        |                           |  |              |                     |     |                                 |                                 |     |             |             |      |                   |                     |                     |                        |       |        |                       |    |              |               |    |        |                |   |     |             |   |     |             |     |           |                    |   |        |                 |   |           |                 |   |                          |                            |   |                     |                            |    |                                 |  |     |                              |                           |   |  |    |            |                        |   |                      |   |   |                      |  |   |               |                  |   |                 |                    |   |                    |                       |   |                      |                                 |
| E   | PEFLEX profile seal ring                             | Guarnizione morbida PEFLEX                   |           |   |                                 |  |    |                  |   |               |                         |     |           |                      |    |             |                       |          |                     |    |                       |                         |     |                 |                      |        |           |        |                           |  |              |                     |     |                                 |                                 |     |             |             |      |                   |                     |                     |                        |       |        |                       |    |              |               |    |        |                |   |     |             |   |     |             |     |           |                    |   |        |                 |   |           |                 |   |                          |                            |   |                     |                            |    |                                 |  |     |                              |                           |   |  |    |            |                        |   |                      |   |   |                      |  |   |               |                  |   |                 |                    |   |                    |                       |   |                      |                                 |
| F   | Sealing with O-ring                                  | Guarnizione morbida O-Ring                   |           |   |                                 |  |    |                  |   |               |                         |     |           |                      |    |             |                       |          |                     |    |                       |                         |     |                 |                      |        |           |        |                           |  |              |                     |     |                                 |                                 |     |             |             |      |                   |                     |                     |                        |       |        |                       |    |              |               |    |        |                |   |     |             |   |     |             |     |           |                    |   |        |                 |   |           |                 |   |                          |                            |   |                     |                            |    |                                 |  |     |                              |                           |   |  |    |            |                        |   |                      |   |   |                      |  |   |               |                  |   |                 |                    |   |                    |                       |   |                      |                                 |
| A1  | Standard test point cap M16 x 2                      | Attacco di misura standard Cappuccio M16 x 2 |           |   |                                 |  |    |                  |   |               |                         |     |           |                      |    |             |                       |          |                     |    |                       |                         |     |                 |                      |        |           |        |                           |  |              |                     |     |                                 |                                 |     |             |             |      |                   |                     |                     |                        |       |        |                       |    |              |               |    |        |                |   |     |             |   |     |             |     |           |                    |   |        |                 |   |           |                 |   |                          |                            |   |                     |                            |    |                                 |  |     |                              |                           |   |  |    |            |                        |   |                      |   |   |                      |  |   |               |                  |   |                 |                    |   |                    |                       |   |                      |                                 |
| ...   | Further more see DIN-program                         | Altro, vedi programma DIN                    |           |   |                                 |  |    |                  |   |               |                         |     |           |                      |    |             |                       |          |                     |    |                       |                         |     |                 |                      |        |           |        |                           |  |              |                     |     |                                 |                                 |     |             |             |      |                   |                     |                     |                        |       |        |                       |    |              |               |    |        |                |   |     |             |   |     |             |     |           |                    |   |        |                 |   |           |                 |   |                          |                            |   |                     |                            |    |                                 |  |     |                              |                           |   |  |    |            |                        |   |                      |   |   |                      |  |   |               |                  |   |                 |                    |   |                    |                       |   |                      |                                 |
| Application/Classification Measurement system | Uso/classificazione miniprese di pressione (sistema) |  |           |   |                                 |  |    |                  |   |               |                         |     |           |                      |    |             |                       |          |                     |    |                       |                         |     |                 |                      |        |           |        |                           |  |              |                     |     |                                 |                                 |     |             |             |      |                   |                     |                     |                        |       |        |                       |    |              |               |    |        |                |   |     |             |   |     |             |     |           |                    |   |        |                 |   |           |                 |   |                          |                            |   |                     |                            |    |                                 |  |     |                              |                           |   |  |    |            |                        |   |                      |   |   |                      |  |   |               |                  |   |                 |                    |   |                    |                       |   |                      |                                 |
| TP  | Test point   | Minipresa di pressione                       |           |   |                                 |  |    |                  |   |               |                         |     |           |                      |    |             |                       |          |                     |    |                       |                         |     |                 |                      |        |           |        |                           |  |              |                     |     |                                 |                                 |     |             |             |      |                   |                     |                     |                        |       |        |                       |    |              |               |    |        |                |   |     |             |   |     |             |     |           |                    |   |        |                 |   |           |                 |   |                          |                            |   |                     |                            |    |                                 |  |     |                              |                           |   |  |    |            |                        |   |                      |   |   |                      |  |   |               |                  |   |                 |                    |   |                    |                       |   |                      |                                 |
| C   | Test point with cone                                 | Minipresa di pressione con sigillo a cono    |           |   |                                 |  |    |                  |   |               |                         |     |           |                      |    |             |                       |          |                     |    |                       |                         |     |                 |                      |        |           |        |                           |  |              |                     |     |                                 |                                 |     |             |             |      |                   |                     |                     |                        |       |        |                       |    |              |               |    |        |                |   |     |             |   |     |             |     |           |                    |   |        |                 |   |           |                 |   |                          |                            |   |                     |                            |    |                                 |  |     |                              |                           |   |  |    |            |                        |   |                      |   |   |                      |  |   |               |                  |   |                 |                    |   |                    |                       |   |                      |                                 |
| B   | Test point with ball                                 | Minipresa di pressione con sigillo a sfera   |           |   |                                 |  |    |                  |   |               |                         |     |           |                      |    |             |                       |          |                     |    |                       |                         |     |                 |                      |        |           |        |                           |  |              |                     |     |                                 |                                 |     |             |             |      |                   |                     |                     |                        |       |        |                       |    |              |               |    |        |                |   |     |             |   |     |             |     |           |                    |   |        |                 |   |           |                 |   |                          |                            |   |                     |                            |    |                                 |  |     |                              |                           |   |  |    |            |                        |   |                      |   |   |                      |  |   |               |                  |   |                 |                    |   |                    |                       |   |                      |                                 |
| 1   | Style M16 x 2  | Versione M16 x 2                             |           |   |                                 |  |    |                  |   |               |                         |     |           |                      |    |             |                       |          |                     |    |                       |                         |     |                 |                      |        |           |        |                           |  |              |                     |     |                                 |                                 |     |             |             |      |                   |                     |                     |                        |       |        |                       |    |              |               |    |        |                |   |     |             |   |     |             |     |           |                    |   |        |                 |   |           |                 |   |                          |                            |   |                     |                            |    |                                 |  |     |                              |                           |   |  |    |            |                        |   |                      |   |   |                      |  |   |               |                  |   |                 |                    |   |                    |                       |   |                      |                                 |
| 2   | Style M16 x 1,5                                      | Versione M16 x 1,5                           |           |   |                                 |  |    |                  |   |               |                         |     |           |                      |    |             |                       |          |                     |    |                       |                         |     |                 |                      |        |           |        |                           |  |              |                     |     |                                 |                                 |     |             |             |      |                   |                     |                     |                        |       |        |                       |    |              |               |    |        |                |   |     |             |   |     |             |     |           |                    |   |        |                 |   |           |                 |   |                          |                            |   |                     |                            |    |                                 |  |     |                              |                           |   |  |    |            |                        |   |                      |   |   |                      |  |   |               |                  |   |                 |                    |   |                    |                       |   |                      |                                 |
| 3   | Style M12,65 x 1,5                                   | Versione M12,65 x 1,5                        |           |   |                                 |  |    |                  |   |               |                         |     |           |                      |    |             |                       |          |                     |    |                       |                         |     |                 |                      |        |           |        |                           |  |              |                     |     |                                 |                                 |     |             |             |      |                   |                     |                     |                        |       |        |                       |    |              |               |    |        |                |   |     |             |   |     |             |     |           |                    |   |        |                 |   |           |                 |   |                          |                            |   |                     |                            |    |                                 |  |     |                              |                           |   |  |    |            |                        |   |                      |   |   |                      |  |   |               |                  |   |                 |                    |   |                    |                       |   |                      |                                 |
| 4   | Style push in system                                 | Versione sistema di inserimento              |           |   |                                 |  |    |                  |   |               |                         |     |           |                      |    |             |                       |          |                     |    |                       |                         |     |                 |                      |        |           |        |                           |  |              |                     |     |                                 |                                 |     |             |             |      |                   |                     |                     |                        |       |        |                       |    |              |               |    |        |                |   |     |             |   |     |             |     |           |                    |   |        |                 |   |           |                 |   |                          |                            |   |                     |                            |    |                                 |  |     |                              |                           |   |  |    |            |                        |   |                      |   |   |                      |  |   |               |                  |   |                 |                    |   |                    |                       |   |                      |                                 |

## Giunti di misurazione con attacchi filettati maschio

Il tipo di tenuta è definito dalla forma

Il materiale standard delle guarnizioni è NBR



| d2             | Pressione | lg<br>ca. | SW1 | i    | Forma | Nm | N. d'ordine | Denominazione             |
|----------------|-----------|-----------|-----|------|-------|----|-------------|---------------------------|
| M 8 x 1        | PN 250    | 49,5      | 17  | 8,5  | CS    | 6  | 5680202000  | DC-SDS-TPC1-M8CS-SCV      |
| M 10 x 1       | PN 630    | 46        | 17  | 8,5  | CS    | 15 | 5680210000  | DC-SDS-TPC1-M10CS-SCV     |
| M 12 x 1,5     | PN 630    | 46        | 17  | 10   | E     | 30 | 5680211000  | DC-SDS-TPC1-M12E-SCV      |
| M 14 x 1,5     | PN 630    | 46        | 19  | 10   | E     | 40 | 5680218000  | DC-SDS-TPC1-M14E-SCV      |
| M 14 x 1,5     | PN 630    | 46,5      | 19  | 11   | F     | 45 | 5680204100  | DC-SDS-TPC1-M14F-SCV      |
| M 16 x 1,5     | PN 630    | 46        | 22  | 10   | E     | 60 | 5680219000  | DC-SDS-TPC1-M16E-SCV      |
| G 1/8          | PN 400    | 46        | 17  | 8    | E     | 18 | 5680220000  | DC-SDS-TPC1-G1/8E-SCV     |
| G 1/4          | PN 630    | 46        | 19  | 10   | E     | 40 | 5680221000  | DC-SDS-TPC1-G1/4E-SCV     |
| G 3/8          | PN 630    | 46        | 22  | 10   | E     | 60 | 5680223000  | DC-SDS-TPC1-G3/8E-SCV     |
| R 1/8          | PN 400    | 46        | 17  | 13   | T     |    | 5680227000  | DC-SDS-TPC1-R1/8T-SCV     |
| 1/8 NPTF       | PN 400    | 42,5      | 17  | 9,5  | T     |    | 5680224000  | DC-SDS-TPC1-NF1/8T-SCV    |
| 1/4 NPTF       | PN 630    | 49,5      | 17  | 16,5 | T     |    | 5680225000  | DC-SDS-TPC1-NF1/4T-SCV    |
| 7/16-20 UNF-2A | PN 630    | 46        | 17  | 9    | F     | 20 | 5680213100  | DC-SDS-TPC1-U7/16-20F-SCV |
| 9/16-18 UNF-2A | PN 630    | 46        | 19  | 10   | F     | 35 | 5680217100  | DC-SDS-TPC1-U9/16-18F-SCV |

Coperchio metallico con  
protezione antivibrazioni.

Altri materiali,  
maggiori versioni,  
guarnizioni ed estremità  
filettate maschio.

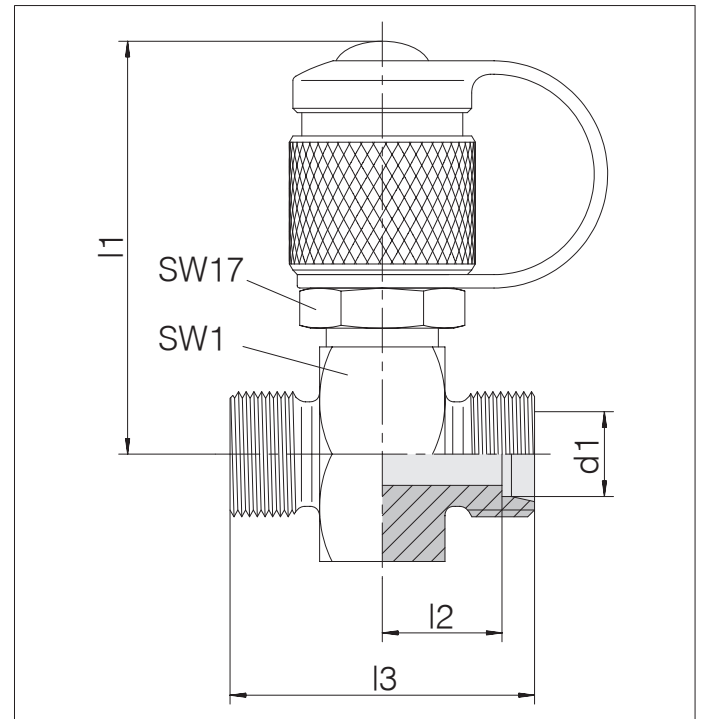
Forma CS (O-Ring)  
Forma E (PEFLEX)

Forma T (NPT)  
Forma F (O-Ring)

## Prese di pressione a T

Connessione tubo-tubo come da ISO 8434-1

Il materiale standard delle guarnizioni è NBR

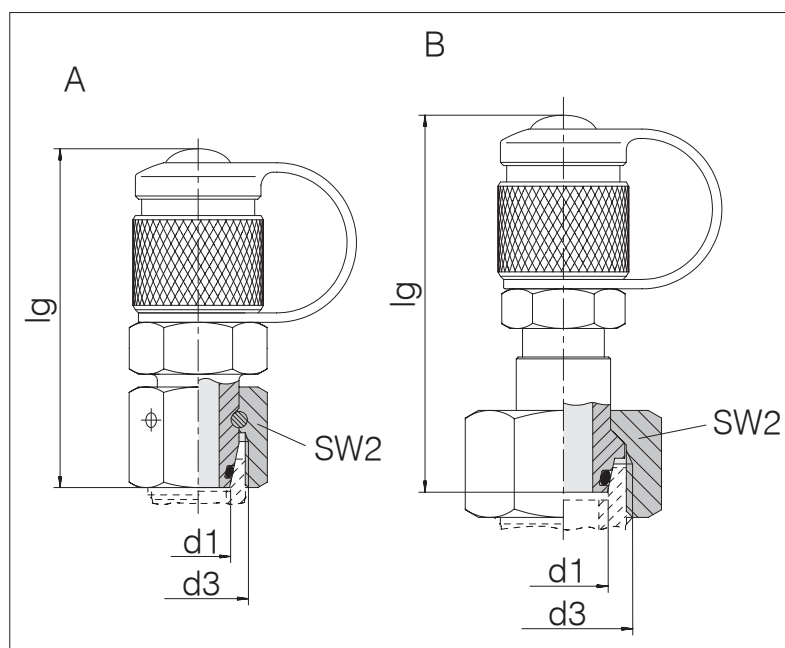


| Serie D<br>est. tubo<br>d1 | Pressione | l1<br>ca. | l2    | l3   | SW1 | N. d'ordine | Denominazione            |
|----------------------------|-----------|-----------|-------|------|-----|-------------|--------------------------|
| L 6                        | PN 315    | 49,5      | 10,25 | 34,5 | 24  | 5680270181  | DC/24-T-L6-TPC1-L6-SCV   |
| L 8                        | PN 315    | 49,5      | 10,25 | 34,5 | 24  | 5680271181  | DC/24-T-L8-TPC1-L8-SCV   |
| L 10                       | PN 315    | 49,5      | 11,25 | 36,5 | 24  | 5680272181  | DC/24-T-L10-TPC1-L10-SCV |
| L 12                       | PN 315    | 49,5      | 11,25 | 36,5 | 24  | 5680273181  | DC/24-T-L12-TPC1-L12-SCV |
| L 15                       | PN 315    | 52,5      | 12,25 | 38,5 | 30  | 5680274181  | DC/24-T-L15-TPC1-L15-SCV |
| L 18                       | PN 315    | 53,5      | 11,75 | 38,5 | 32  | 5680275181  | DC/24-T-L18-TPC1-L18-SCV |
| L 22                       | PN 160    | 55,5      | 13,75 | 42,5 | 36  | 5680276181  | DC/24-T-L22-TPC1-L22-SCV |
| L 28                       | PN 160    | 58        | 13,75 | 42,5 | 41  | 5680277181  | DC/24-T-L28-TPC1-L28-SCV |
| L 35                       | PN 160    | 60,5      | 12,75 | 46,5 | 46  | 5680278181  | DC/24-T-L35-TPC1-L35-SCV |
| L 42                       | PN 160    | 65        | 12,25 | 46,5 | 55  | 5680279181  | DC/24-T-L42-TPC1-L42-SCV |
| S 6                        | PN 630    | 49,5      | 12,25 | 38,5 | 24  | 5680280181  | DC/24-T-S6-TPC1-S6-SCV   |
| S 8                        | PN 630    | 49,5      | 12,25 | 38,5 | 24  | 5680281181  | DC/24-T-S8-TPC1-S8-SCV   |
| S 10                       | PN 630    | 49,5      | 11,75 | 38,5 | 24  | 5680282181  | DC/24-T-S10-TPC1-S10-SCV |
| S 12                       | PN 630    | 49,5      | 11,75 | 38,5 | 24  | 5680283181  | DC/24-T-S12-TPC1-S12-SCV |
| S 14                       | PN 630    | 51        | 13,25 | 42,5 | 27  | 5680284181  | DC/24-T-S14-TPC1-S14-SCV |
| S 16                       | PN 400    | 52,5      | 12,75 | 42,5 | 30  | 5680285181  | DC/24-T-S16-TPC1-S16-SCV |
| S 20                       | PN 400    | 55,5      | 12,75 | 46,5 | 36  | 5680286181  | DC/24-T-S20-TPC1-S20-SCV |
| S 25                       | PN 400    | 58        | 13,25 | 50,5 | 41  | 5680287181  | DC/24-T-S25-TPC1-S25-SCV |
| S 30                       | PN 400    | 60,5      | 13,75 | 54,5 | 46  | 5680288181  | DC/24-T-S30-TPC1-S30-SCV |
| S 38                       | PN 315    | 65        | 14,5  | 61,0 | 55  | 5680289181  | DC/24-T-S38-TPC1-S38-SCV |

Altri materiali,  
maggiori versioni  
e guarnizioni a richiesta.

## Giunti di misurazione con collegamenti filettati 24°

Con cono di tenuta e O-Ring adattabile alla forma del foro  
W DIN 3861 / ISO 8434-1



| Serie D<br>est. tubo<br>d1 | Pressione | d3         | lg<br>ca. | SW2 | Forma | N. d'ordine | Denominazione           |
|----------------------------|-----------|------------|-----------|-----|-------|-------------|-------------------------|
| L 6                        | PN 315    | M 12 x 1,5 | 52        | 14  | A     | 5680244000  | DC/24-SWOS-L6-TPC1-SCV  |
| L 8                        | PN 315    | M 14 x 1,5 | 52        | 17  | A     | 5680245000  | DC/24-SWOS-L8-TPC1-SCV  |
| L 10                       | PN 315    | M 16 x 1,5 | 52        | 19  | A     | 5680246000  | DC/24-SWOS-L10-TPC1-SCV |
| L 12                       | PN 315    | M 18 x 1,5 | 52        | 22  | A     | 5680247000  | DC/24-SWOS-L12-TPC1-SCV |
| L 15                       | PN 315    | M 22 x 1,5 | 60        | 27  | B     | 5680248000  | DC/24-SWOS-L15-TPC1-SCV |
| L 18                       | PN 315    | M 26 x 1,5 | 60        | 32  | B     | 5680249000  | DC/24-SWOS-L18-TPC1-SCV |
| L 22                       | PN 160    | M 30 x 2   | 60        | 36  | B     | 5680233100  | DC/24-SWOS-L22-TPC1-SCV |
| L 28                       | PN 160    | M 36 x 2   | 61        | 41  | B     | 5680250000  | DC/24-SWOS-L28-TPC1-SCV |
| L 35                       | PN 160    | M 45 x 2   | 63        | 50  | B     | 5680251000  | DC/24-SWOS-L35-TPC1-SCV |
| L 42                       | PN 160    | M 52 x 2   | 63        | 60  | B     | 5680252000  | DC/24-SWOS-L42-TPC1-SCV |
| S 6                        | PN 630    | M 14 x 1,5 | 52        | 17  | A     | 5680253000  | DC/24-SWOS-S6-TPC1-SCV  |
| S 8                        | PN 630    | M 16 x 1,5 | 52        | 19  | A     | 5680254000  | DC/24-SWOS-S8-TPC1-SCV  |
| S 10                       | PN 630    | M 18 x 1,5 | 52        | 22  | A     | 5680255000  | DC/24-SWOS-S10-TPC1-SCV |
| S 12                       | PN 630    | M 20 x 1,5 | 52        | 24  | A     | 5680256000  | DC/24-SWOS-S12-TPC1-SCV |
| S 14                       | PN 630    | M 22 x 1,5 | 63        | 27  | B     | 5680257000  | DC/24-SWOS-S14-TPC1-SCV |
| S 16                       | PN 400    | M 24 x 1,5 | 63        | 30  | B     | 5680258000  | DC/24-SWOS-S16-TPC1-SCV |
| S 20                       | PN 400    | M 30 x 2   | 63        | 36  | B     | 5680259000  | DC/24-SWOS-S20-TPC1-SCV |
| S 25                       | PN 400    | M 36 x 2   | 64,5      | 46  | B     | 5680260000  | DC/24-SWOS-S25-TPC1-SCV |
| S 30                       | PN 400    | M 42 x 2   | 66        | 50  | B     | 5680261000  | DC/24-SWOS-S30-TPC1-SCV |
| S 38                       | PN 315    | M 52 x 2   | 69        | 60  | B     | 5680262000  | DC/24-SWOS-S38-TPC1-SCV |

Altri materiali,  
maggiori versioni  
e guarnizioni a richiesta.

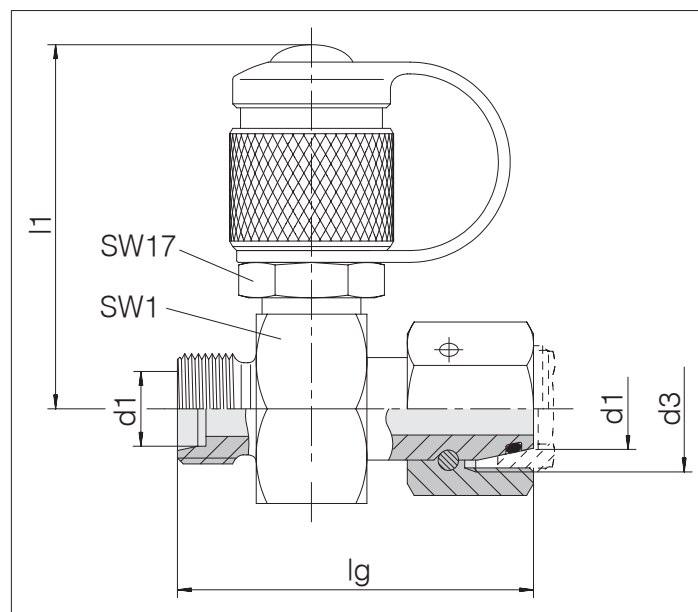


Giunto di misurazione con  
raccordi di tenuta da 24°  
in combinazione con  
raccordi per tubi da 24°

Con cono di tenuta e O-Ring  
adattabile alla forma del foro  
W DIN 3861 / ISO 8434-1

Collegamento per tubi come da ISO 8434-1

Il materiale standard delle guarnizioni è NBR



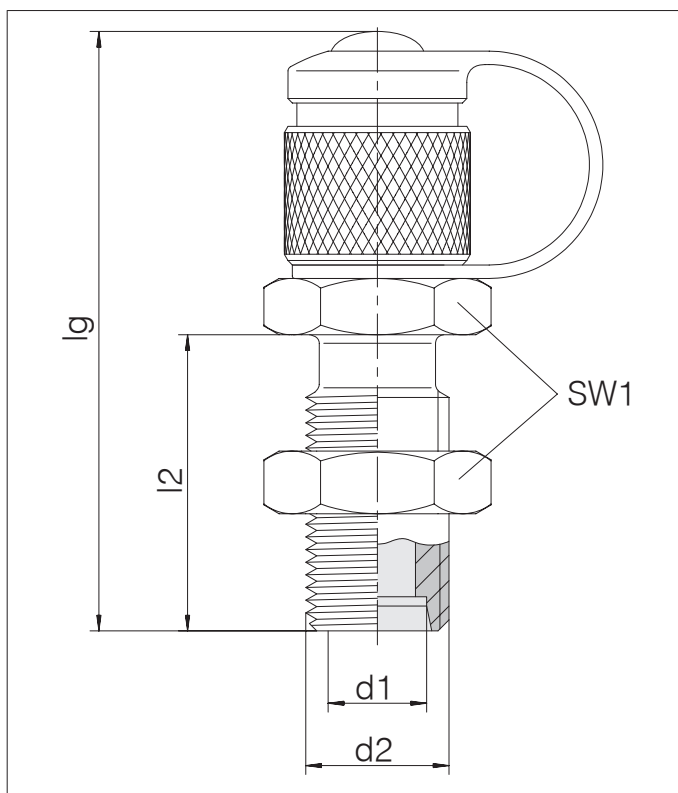
| Serie D<br>est. tubo<br>d1 | d3         | Pressione | l1<br>ca. | lg<br>ca. | SW1 | N. d'ordine | Denominazione               |
|----------------------------|------------|-----------|-----------|-----------|-----|-------------|-----------------------------|
| L 6                        | M 12 x 1,5 | PN 315    | 49,5      | 44,5      | 24  | 5680360081  | DC/24-SWOL-L6-TPC1-L6-SCV   |
| L 8                        | M 14 x 1,5 | PN 315    | 49,5      | 44,5      | 24  | 5680361081  | DC/24-SWOL-L8-TPC1-L8-SCV   |
| L 10                       | M 16 x 1,5 | PN 315    | 49,5      | 47,5      | 24  | 5680362081  | DC/24-SWOL-L10-TPC1-L10-SCV |
| L 12                       | M 18 x 1,5 | PN 315    | 49,5      | 48,5      | 24  | 5680363081  | DC/24-SWOL-L12-TPC1-L12-SCV |
| L 15                       | M 22 x 1,5 | PN 315    | 52,5      | 51,5      | 30  | 5680364081  | DC/24-SWOL-L15-TPC1-L15-SCV |
| L 18                       | M 26 x 1,5 | PN 315    | 53,5      | 55,5      | 32  | 5680365081  | DC/24-SWOL-L18-TPC1-L18-SCV |
| L 22                       | M 30 x 2   | PN 160    | 55,5      | 58,5      | 36  | 5680366081  | DC/24-SWOL-L22-TPC1-L22-SCV |
| L 28                       | M 36 x 2   | PN 160    | 58        | 59        | 41  | 5680367081  | DC/24-SWOL-L28-TPC1-L28-SCV |
| L 35                       | M 45 x 2   | PN 160    | 60,5      | 68        | 46  | 5680368081  | DC/24-SWOL-L35-TPC1-L35-SCV |
| L 42                       | M 52 x 2   | PN 160    | 65        | 68        | 55  | 5680369081  | DC/24-SWOL-L42-TPC1-L42-SCV |
| S 6                        | M 14 x 1,5 | PN 630    | 49,5      | 46,5      | 24  | 5680370081  | DC/24-SWOL-S6-TPC1-S6-SCV   |
| S 8                        | M 16 x 1,5 | PN 630    | 49,5      | 48,5      | 24  | 5680371081  | DC/24-SWOL-S8-TPC1-S8-SCV   |
| S 10                       | M 18 x 1,5 | PN 630    | 49,5      | 49,5      | 24  | 5680372081  | DC/24-SWOL-S10-TPC1-S10-SCV |
| S 12                       | M 20 x 1,5 | PN 630    | 49,5      | 50        | 24  | 5680373081  | DC/24-SWOL-S12-TPC1-S12-SCV |
| S 14                       | M 22 x 1,5 | PN 630    | 51        | 53,5      | 27  | 5680374081  | DC/24-SWOL-S14-TPC1-S14-SCV |
| S 16                       | M 24 x 1,5 | PN 400    | 52,5      | 56,5      | 30  | 5680375081  | DC/24-SWOL-S16-TPC1-S16-SCV |
| S 20                       | M 30 x 2   | PN 400    | 55,5      | 64,5      | 36  | 5680376081  | DC/24-SWOL-S20-TPC1-S20-SCV |
| S 25                       | M 36 x 2   | PN 400    | 58        | 66        | 41  | 5680377081  | DC/24-SWOL-S25-TPC1-S25-SCV |

Altri materiali,  
maggiori versioni  
e guarnizioni a richiesta.

## Miniprese di pressione passaparete

Collegamento per tubi come da ISO 8434-1

Il materiale standard delle guarnizioni è NBR



| Serie D         | d2         | Pressione | l2   | lg   | SW1 | N. d'ordine | Denominazione            |
|-----------------|------------|-----------|------|------|-----|-------------|--------------------------|
| est. tubo<br>d1 |            |           |      | ca.  |     |             |                          |
| L 6             | M 12 x 1,5 | PN 315    | 34   | 67   | 17  | 5680315300  | DC/24-BHSLN-L6-TPC1-SCV  |
| L 8             | M 14 x 1,5 | PN 315    | 34   | 67   | 19  | 5680315400  | DC/24-BHSLN-L8-TPC1-SCV  |
| L 10            | M 16 x 1,5 | PN 315    | 33,5 | 66,5 | 22  | 5680315500  | DC/24-BHSLN-L10-TPC1-SCV |
| S 6             | M 14 x 1,5 | PN 630    | 36   | 69   | 19  | 5680315600  | DC/24-BHSLN-S6-TPC1-SCV  |
| S 8             | M 16 x 1,5 | PN 630    | 33,5 | 66,5 | 22  | 5680305800  | DC/24-BHSLN-S8-TPC1-SCV  |
| S 10            | M 18 x 1,5 | PN 630    | 37   | 70   | 24  | 5680315700  | DC/24-BHSLN-S10-TPC1-SCV |

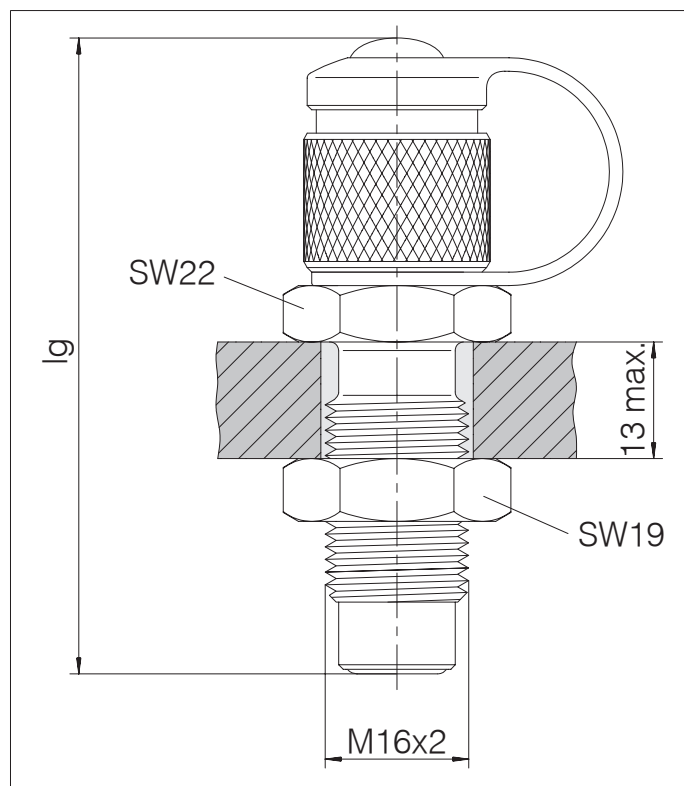
Altri materiali,  
maggiori versioni  
e guarnizioni a richiesta.

## Miniprese di pressione passaparete

Mini flessibile

Presa di pressione intermedia tubo-tubo (M 16x2)

Il materiale standard delle guarnizioni è NBR

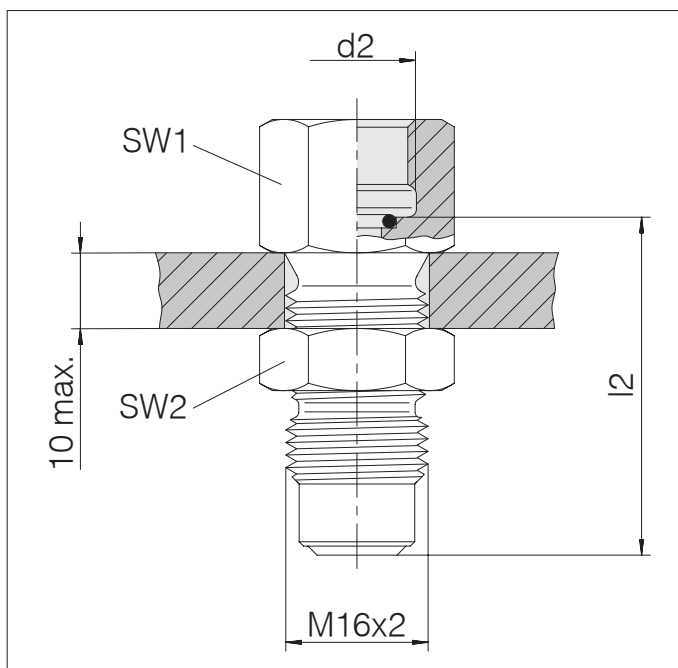


| Pressione | lg<br>ca. | N. d'ordine | Denominazione         |
|-----------|-----------|-------------|-----------------------|
| PN 630    | 70        | 5680305900  | DC-BHSLN-TPC1-FM1-SCV |

Altri materiali,  
maggiori versioni  
e guarnizioni a richiesta.

Collegamenti per manometri  
per paratie e mini flessibili  
con miniprese di pressione

Il materiale standard delle guarnizioni è NBR



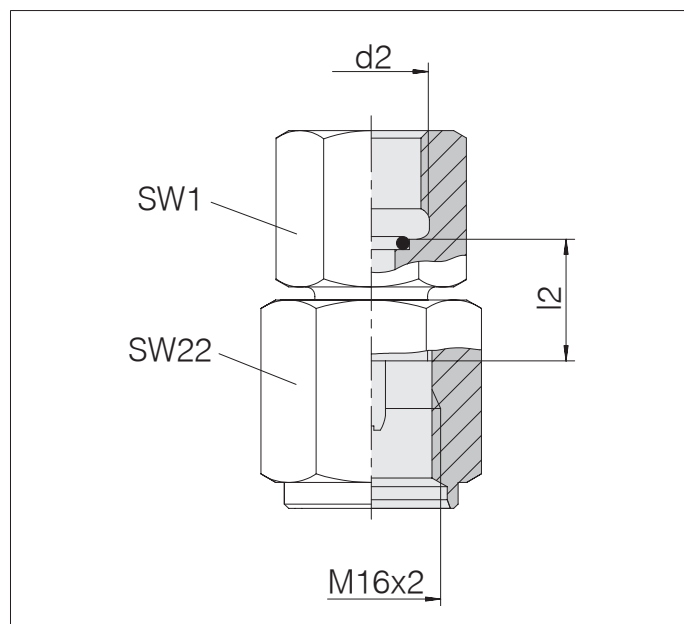
| d2    | Pressione | l2   | SW1 | SW2 | N. d'ordine | Denominazione         |
|-------|-----------|------|-----|-----|-------------|-----------------------|
| G 1/4 | PN 630    | 38   | 19  | 19  | 5680306100  | DC-PGBHSLN-FM1-IG1/4F |
| G 1/2 | PN 630    | 42,5 | 27  | 19  | 5680307100  | DC-PGBHSLN-FM1-IG1/2F |

Altri materiali,  
maggiori versioni,  
guarnizioni ed estremità  
filettate maschio.

## Collegamenti per manometri

Collegamento diretto

Il materiale standard delle guarnizioni è NBR

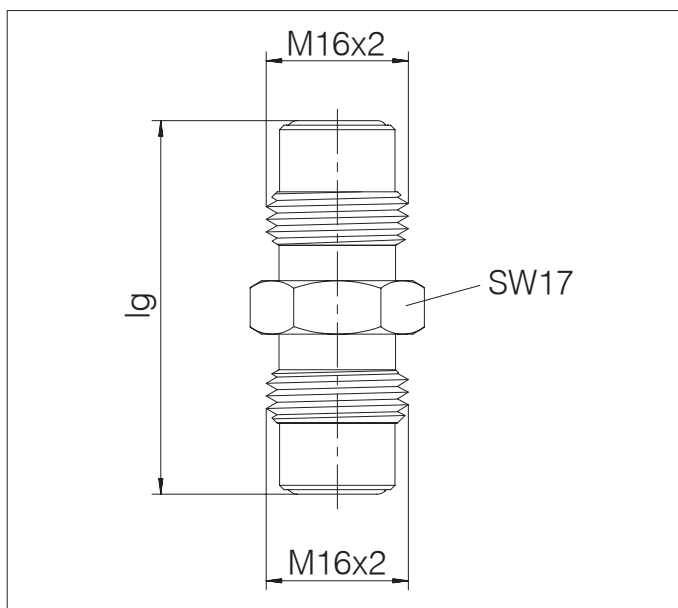


| d2    | Pressione | l2   | SW1 | N. d'ordine | Denominazione     |
|-------|-----------|------|-----|-------------|-------------------|
| G 1/4 | PN 630    | 14,5 | 19  | 5680308000  | DC-PGS-PM1-IG1/4F |
| G 1/2 | PN 630    | 17   | 27  | 5680309100  | DC-PGS-PM1-IG1/2F |

Altri materiali,  
maggiori versioni,  
guarnizioni ed estremità  
filettate maschio.

## Connettore tubi flessibili

Il materiale standard delle guarnizioni è NBR



| Pressione | lg | N. d'ordine | Denominazione |
|-----------|----|-------------|---------------|
| PN 630    | 42 | 5680800000  | DC-S-TPC1     |

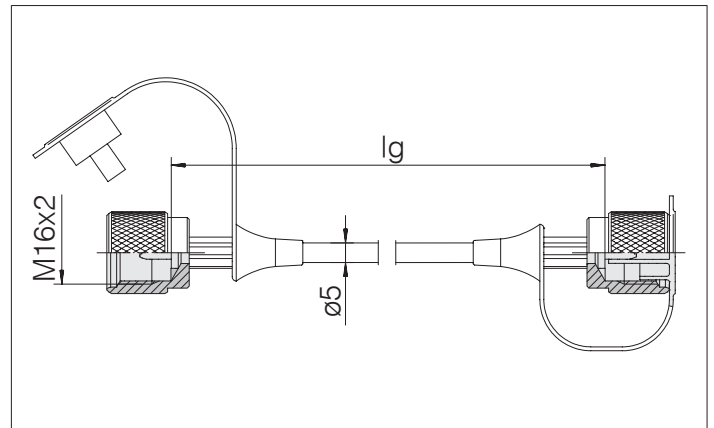
Altri materiali,  
maggiori versioni,  
guarnizioni ed estremità  
filettate maschio.



## Mini flessibili DN2 con miniprese di pressione

Per serie filettati e a innesto

- Per oli idraulici e altri oli a base minerale
- Raccordi uguali



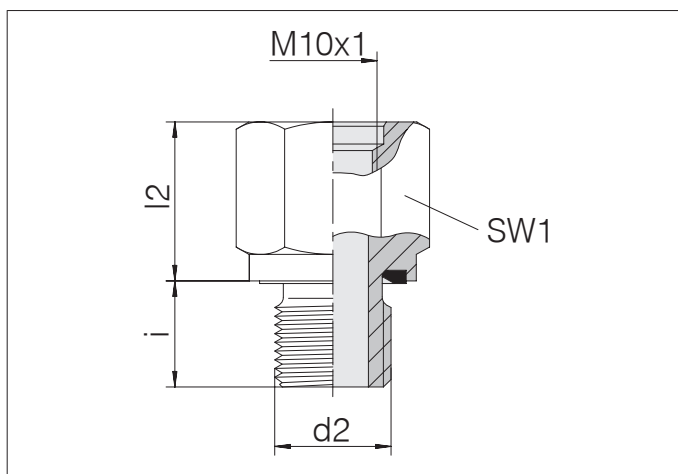
| Pressione | lg    | N. d'ordine | Denominazione       |
|-----------|-------|-------------|---------------------|
| PN 630    | 200   | 5681004500  | DC-TH6-A1-A1-LG200  |
| PN 630    | 300   | 5681004600  | DC-TH6-A1-A1-LG300  |
| PN 630    | 400   | 5681004700  | DC-TH6-A1-A1-LG400  |
| PN 630    | 500   | 5681004800  | DC-TH6-A1-A1-LG500  |
| PN 630    | 630   | 5681004900  | DC-TH6-A1-A1-LG630  |
| PN 630    | 800   | 5681005000  | DC-TH6-A1-A1-LG800  |
| PN 630    | 1.000 | 5681005100  | DC-TH6-A1-A1-LG1000 |
| PN 630    | 1.250 | 5681005200  | DC-TH6-A1-A1-LG1250 |
| PN 630    | 1.500 | 5681005300  | DC-TH6-A1-A1-LG1500 |
| PN 630    | 2.000 | 5681005800  | DC-TH6-A1-A1-LG2000 |
| PN 630    | 2.500 | 5681005400  | DC-TH6-A1-A1-LG2500 |
| PN 630    | 3.200 | 5681005500  | DC-TH6-A1-A1-LG3200 |
| PN 630    | 4.000 | 5681005600  | DC-TH6-A1-A1-LG4000 |
| PN 630    | 5.000 | 5681005700  | DC-TH6-A1-A1-LG5000 |

## Manicotto filettato per giunti di misurazione

Tenuta ad anello profilato PEFLEX

Il materiale standard degli anelli di tenuta profilati è NBR

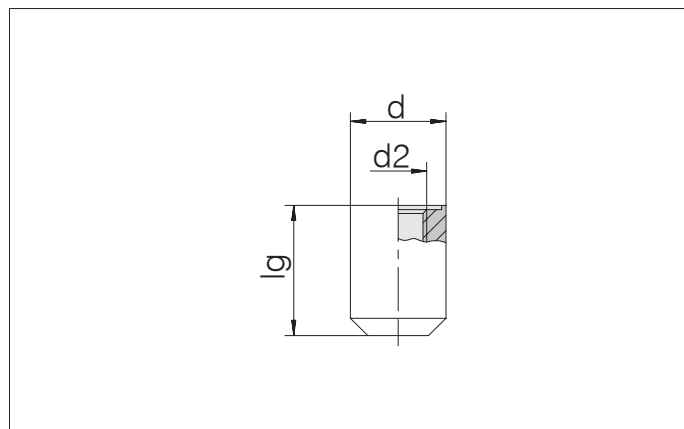
Attacchi filettati forma CS



| d2         | Pressione | l2 | SW1 | i  | Forma | N. d'ordine | Denominazione       |
|------------|-----------|----|-----|----|-------|-------------|---------------------|
| M 12 x 1,5 | PN 630    | 19 | 17  | 10 | E     | 5680900800  | DC-SDS-M12E-IM10CS  |
| G 1/8      | PN 630    | 19 | 17  | 8  | E     | 5680901200  | DC-SDS-G1/8E-IM10CS |
| G 1/2      | PN 630    | 10 | 27  | 14 | E     | 5680901600  | DC-SDS-G1/2E-IM10CS |
| G 3/4      | PN 630    | 13 | 32  | 12 | E     | 5680901400  | DC-SDS-G3/4E-IM10CS |
| 1/2 NPTF   | PN 630    | 10 | 24  | 18 | T     | 5680901000  | DC-SDS-N1/2T-IM10CS |

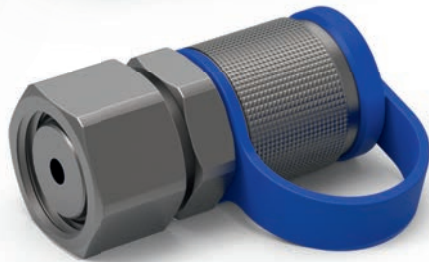
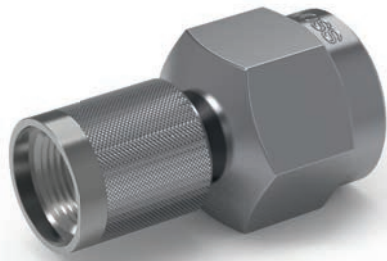
Altri materiali,  
maggiori versioni,  
guarnizioni ed estremità  
filettate maschio.

## Raccordo saldabile



| d2       | Pressione | d  | lg | Forma | N. d'ordine | Denominazione         |
|----------|-----------|----|----|-------|-------------|-----------------------|
| M 10 x 1 | PN 630    | 20 | 25 | CS    | 5680902000  | DC-WDS-IM10CS-D20-C19 |
| G 1/4    | PN 630    | 22 | 30 | E     | 5680902400  | DC-WDS-IG1/4-D22-C19  |

Altri materiali,  
maggiori versioni  
e guarnizioni a richiesta.



## Avvertenze tecniche generali

- Note tecniche
- Tipi di tenute e fori filettati

## Indice

## Tipo/Pagina

---

Note tecniche

Pag.27

---

Tipi di sigillatura e fori filettati Pag.28



## Note tecniche

### Specifiche

- Versione ai sensi della DIN ISO 15171-2
- Approvato per una pressione d'esercizio massima fino a 630 bar
- Grande varietà
- Con protezione antivibrazione integrata
- Sigillatura primaria e secondaria
- Sigillatura secondaria con ulteriore anello di supporto teflon

### Materiale del corpo di base

- Acciaio

### Materiale del fissaggio del cappuccio di chiusura

- TPE-E

### Componenti della guarnizione morbida

- NBR (opzionalmente FKM)

### Fluido e resistenza alla temperatura

- Oli idraulici commerciali a base di olio minerale fino a +100 °C

### Protezione anticorrosione

- Protezione anticorrosione a base di nichel-zinco secondo le specifiche VOSS
- Resistenza alla corrosione > 1.000 ore, controllo ai sensi della DIN 50021-SS

### Colore del corpo del giunto

- Metallico, grigio opaco

### Colore linguetta di ritegno delle versioni con cappuccio

- Blu (colore standard) – altri colori su richiesta

### Test del tipo di protezione IP IPX9K

- Ai sensi della ISO 20653:2013-02. Classe di protezione IPX9K



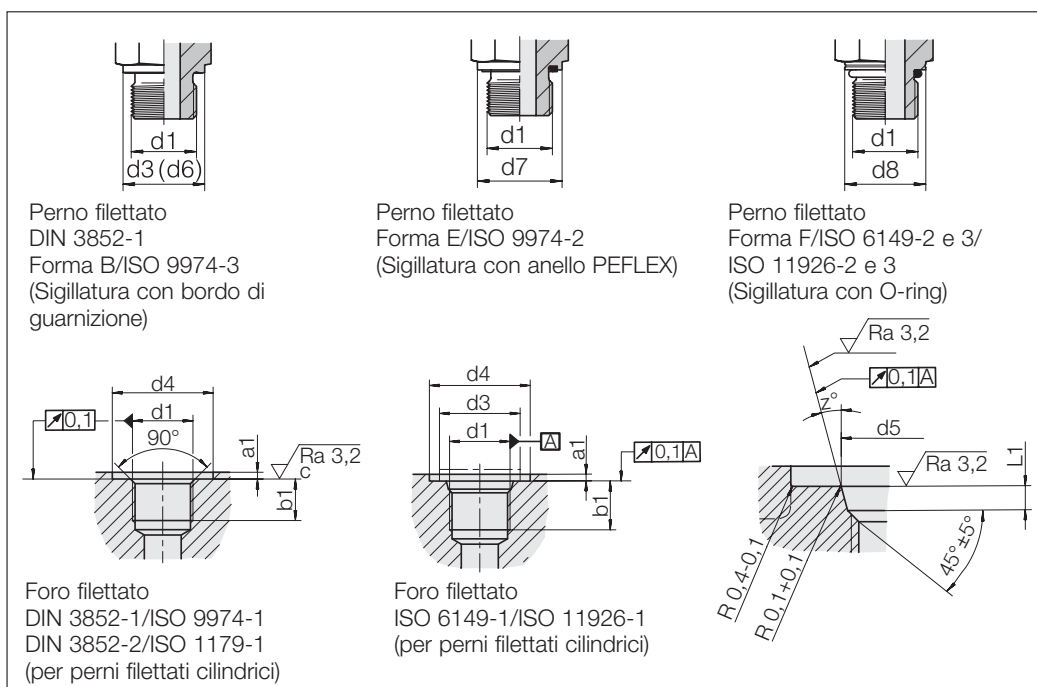
## Tipi di sigillatura e fori filettati

per la tecnica di misurazione VOSS

Filetto maschio:  
Filetto metrico, cilindrico

Guarnizioni PEFLEX e O-ring in NBR di serie da -35 °C a +200 °C

in FPM/FKM da -25 °C a +200 °C



Perno filettato  
DIN 3852-1  
Forma B/ISO 9974-3  
(Sigillatura con bordo di guarnizione)

Perno filettato  
Forma E/ISO 9974-2  
(Sigillatura con anello PEFLEX)

Perno filettato  
Forma F/ISO 6149-2 e 3/  
ISO 11926-2 e 3  
(Sigillatura con O-ring)

Foro filettato  
DIN 3852-1/ISO 9974-1  
DIN 3852-2/ISO 1179-1  
(per perni filettati cilindrici)

Foro filettato  
ISO 6149-1/ISO 11926-1  
(per perni filettati cilindrici)

| d1 | d3 (d6) | d4 +0,4 | d4 min. | d5 +0,1 | d7 | d8 ±0,2 | a1 max. | b1 min. | L1 +0,4 | Z° ±0,1° |
|----|---------|---------|---------|---------|----|---------|---------|---------|---------|----------|
|----|---------|---------|---------|---------|----|---------|---------|---------|---------|----------|

### DIN 3852

|            |    |  |    |  |      |  |     |    |  |  |
|------------|----|--|----|--|------|--|-----|----|--|--|
| M 10 x 1   | 14 |  | 15 |  | 13,9 |  | 1   | 8  |  |  |
| M 12 x 1,5 | 17 |  | 18 |  | 16,9 |  | 1,5 | 12 |  |  |
| M 14 x 1,5 | 19 |  | 20 |  | 18,9 |  | 1,5 | 12 |  |  |
| M 16 x 1,5 | 21 |  | 23 |  | 21,9 |  | 1,5 | 12 |  |  |
| M 18 x 1,5 | 23 |  | 25 |  | 23,9 |  | 2   | 12 |  |  |
| M 20 x 1,5 | 25 |  | 27 |  | 25,9 |  | 2   | 14 |  |  |
| M 22 x 1,5 | 27 |  | 28 |  | 26,9 |  | 2,5 | 14 |  |  |

|         |    |  |    |  |      |  |     |    |  |  |
|---------|----|--|----|--|------|--|-----|----|--|--|
| G 1/8 A | 14 |  | 15 |  | 13,9 |  | 1   | 8  |  |  |
| G 1/4 A | 18 |  | 20 |  | 18,9 |  | 1,5 | 12 |  |  |
| G 3/8 A | 22 |  | 23 |  | 21,9 |  | 2   | 12 |  |  |
| G 1/2 A | 26 |  | 28 |  | 26,9 |  | 2,5 | 14 |  |  |

### ISO 6149

|            |      |    |  |      |  |      |     |      |     |    |
|------------|------|----|--|------|--|------|-----|------|-----|----|
| M 10 x 1   | 14,5 | 16 |  | 11,1 |  | 13,8 | 1   | 10   | 1,6 | 12 |
| M 12 x 1,5 | 17,5 | 19 |  | 13,8 |  | 16,8 | 1,5 | 11,5 | 2,4 | 15 |
| M 14 x 1,5 | 19,5 | 21 |  | 15,8 |  | 18,8 | 1,5 | 11,5 | 2,4 | 15 |
| M 16 x 1,5 | 22,5 | 24 |  | 17,8 |  | 21,8 | 1,5 | 13   | 2,4 | 15 |
| M 22 x 1,5 | 27,5 | 29 |  | 23,8 |  | 26,8 | 2   | 15,5 | 2,4 | 15 |
| M 27 x 2   | 32,5 | 34 |  | 29,4 |  | 31,8 | 2   | 19   | 3,1 | 15 |

### ISO 11926

|                |    |    |  |       |  |      |     |      |     |    |
|----------------|----|----|--|-------|--|------|-----|------|-----|----|
| 7/16-20 UNF-2A | 15 | 21 |  | 12,45 |  | 14,4 | 1,6 | 11,5 | 2,4 | 12 |
| 9/16-18 UNF-2A | 18 | 25 |  | 15,7  |  | 17,6 | 1,6 | 12,7 | 2,5 | 12 |

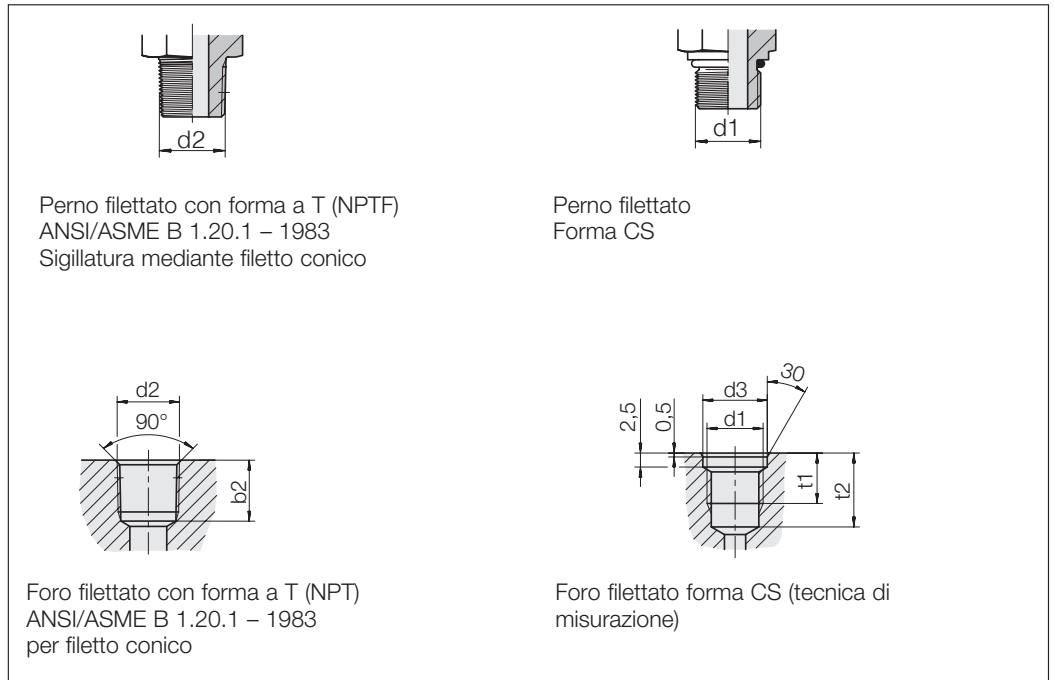
## Tipi di sigillatura e fori filettati

per la tecnica di misurazione VOSS

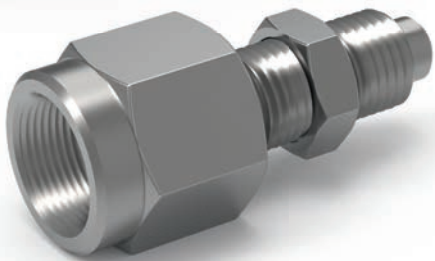
Filetto maschio:  
Filetto metrico,  
cilindrico

Filetto del tubo Whitworth  
conico

Filetto NPT



| d1       | d2       | d3<br>+0,1 | t1<br>min. | t2<br>min. | b2<br>min. |
|----------|----------|------------|------------|------------|------------|
| M 8 x 1  | 1/8 NPTF | 9,5        | 11         | 15,5       | 11,6       |
| M 10 x 1 | 1/4 NPTF | 11,5       | 12         | 16,5       | 16,4       |
|          | 1/2 NPTF |            |            |            | 22,6       |



## VOSS Fluid GmbH – Organizzazione di vendita

### Germania

VOSS Fluid GmbH  
Postfach 1540  
51679 Wipperfürth  
Lüdenscheider Straße 52–54  
51688 Wipperfürth  
Tel. +49 2267 63-0  
Fax +49 2267 63-5621  
+49 2267 63-5622  
+49 2267 63-5623  
fluid@voss.net  
www.voss-fluid.net

### Brasile

VOSS Automotive Ltda  
Av. Alvares Cabral, 1087  
CEP 09980-160  
Diadema – São Paulo  
Tel. +55 11 40539500  
Fax +55 11 40539524  
fluid.br@voss.net  
www.voss.com.br

### Cina

Tel. +86 510 66902370  
fluidchina@voss.net

### Francia

VOSS Distribution S.a.r.l.  
57 Route de Crécy  
28500 Vernouillet  
Tel. +33 237 380190  
Fax +33 237 468914  
info@fr.voss.net  
www.fr.voss.net

### Italia

VOSS S.r.l.  
Via de Gasperi 31  
20020 Lainate (MI)  
Tel. +39 02 93796352  
Fax +39 02 9373577  
info@it.voss.net

### Polonia

Tel. +48 515 312750  
fluid.pl@voss.net

### Svezia

Tel. +46 703826800  
fluid.se@voss.net

### Spagna

VOSS S.A.  
Paseo del Comercio, 90  
Apartado Correos, 1014  
08203 Sabadell  
Tel. +34 93 7106262  
Fax +34 93 7116357  
info@es.voss.net  
www.es.voss.net

### USA

VOSS Automotive, Inc.  
4640 Hillegas Road  
Fort Wayne, IN 46818  
Tel. +1 260 3732277  
Fax +1 260 3732299  
info@us.voss.net  
www.vossusa.com

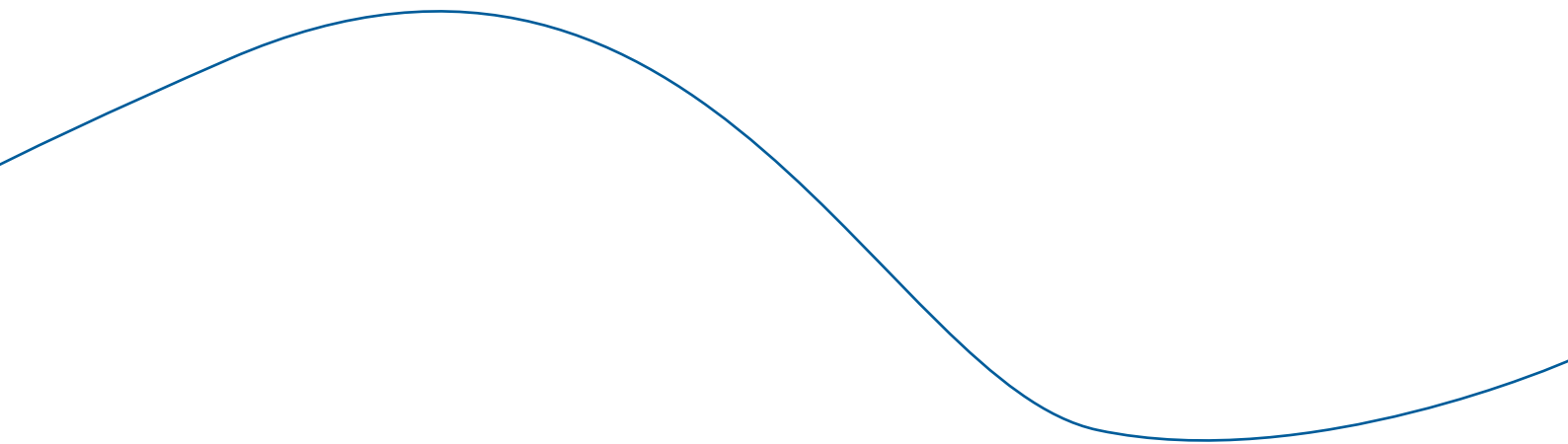
### Concessionari in tutto il mondo

Si prega di richiedere l'elenco attuale dei concessionari al nostro reparto vendite in Wipperfürth.

Per la corretta funzionalità dei prodotti VOSS è molto importante osservare scrupolosamente le rispettive Istruzioni per l'uso e per il montaggio così come le norme e le prescrizioni generali in vigore per la costruzione delle macchine. Utilizzare sempre la rispettiva versione attuale.

Con riserva di errori di stampa, errori e modifiche tecniche.

© Copyright 2016, VOSS Fluid GmbH



VOSS Fluid GmbH  
Postfach 1540  
51679 Wipperfürth

Lüdenscheider Straße 52–54  
51688 Wipperfürth  
Germany

Tel.: +49 2267 63-0  
Fax: +49 2267 63-5621  
+49 2267 63-5622  
+49 2267 63-5623  
fluid@voss.net  
www.voss-fluid.net