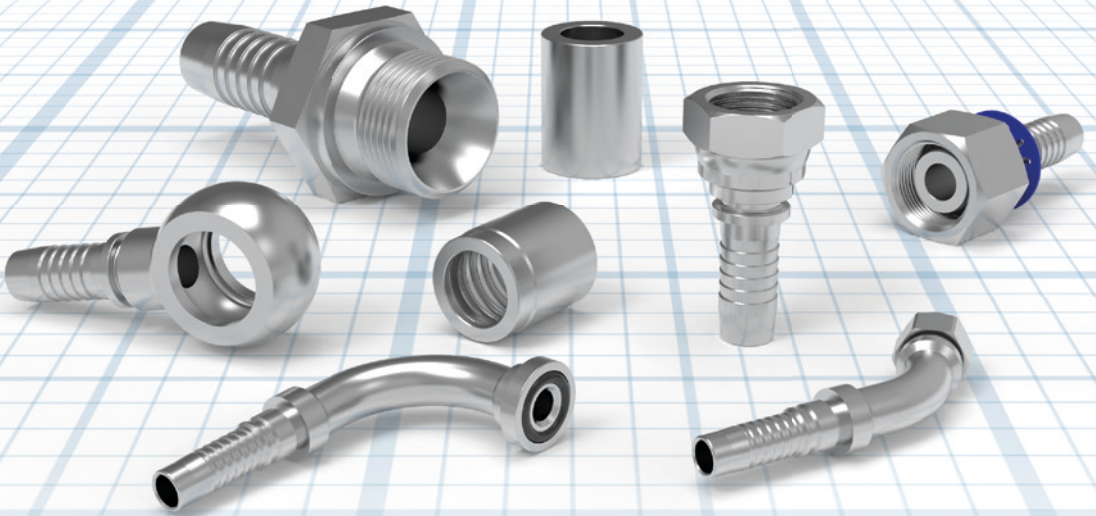


Schlaucharmaturen



VOSS Fluid GmbH Vertriebsorganisation

Deutschland

VOSS Fluid GmbH
Postfach 15 40
51679 Wipperfürth
Lüdenscheider Straße
52-54
51688 Wipperfürth
Tel. +49 2267 63-0
Fax +49 2267 63-5621
+49 2267 63-5622
+49 2267 63-5623
fluid@voss.net
www.voss-fluid.net

Brasilien

VOSS Automotive Ltda.
Av. Alvares Cabral, 1087
CEP 09980-160
Diadema – São Paulo
Tel.: +55 11 40539500
Fax: +55 11 40539524
fluid.br@voss.net

Polen

Tel.: +48 515 312750
fluid.pl@voss.net

China

Tel.: +86 510 66902370
fluidchina@voss.net

Spanien

VOSS S.A.
Paseo del Comercio, 90
Apartado Correos, 1014
08203 Sabadell
Tel.: +34 93 7106262
Fax: +34 93 7116357
info@es.voss.net

Frankreich

VOSS Distribution S.a.r.l.
57 Route de Crécy
28500 Vernouillet
Tel.: +33 237 380190
Fax: +33 237 468914
info@fr.voss.net

USA

VOSS Automotive, Inc.
4640 Hillegas Road
Fort Wayne, IN 46818
Tel.: +1 260 3732277
Fax: +1 260 3732299
info@us.voss.net

Italien

VOSS Fluid S.r.l.
Via A. Stoppani, 13
23875, Osnago (LC)
Tel.: +39 039 58445
info@it.voss.net

Händler weltweit

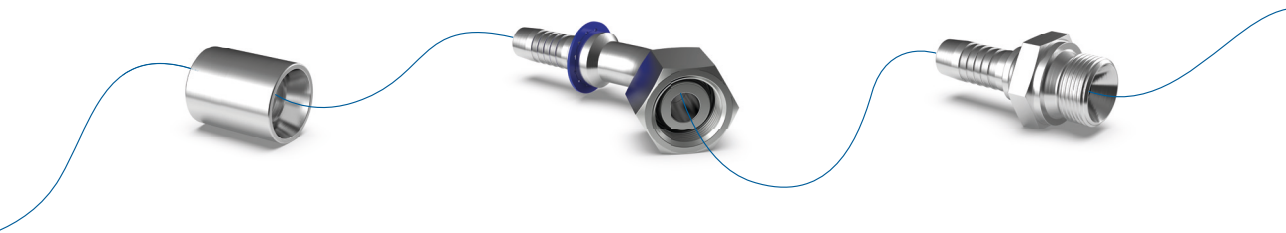
Bitte fordern Sie die
aktuelle Liste des Händler-
verzeichnis bei unserem
Vertrieb in Wipperfürth an.

Zur betriebssicheren Funktionserfüllung der VOSS Produkte ist die Einhaltung der jeweiligen Betriebs- und Montageanleitungen sowie der aktuellen Normung und Vorschriften des allgemeinen Maschinenbaus eine Grundvoraussetzung. Bitte nutzen Sie hierfür stets die jeweilig aktuelle Version.

Druckfehler, Irrtümer und technische Änderungen vorbehalten. Diese Katalogausgabe ersetzt alle bisher erschienenen technischen Dokumente, Kataloge, Montageanleitungen etc.

Alle bisherigen Dokumente verlieren somit ab sofort ihre Gültigkeit!

Inhalt	Kapitel
Allgemeine Informationen	1
Übersicht Schlaucharmaturen	2
Schlaucharmaturen VOSS NPS3 (Standard)	3
Schlaucharmaturen VOSS NPS8 (Interlock)	4
Bestell-Nr.-Verzeichnis	6



Allgemeine Informationen

Leidenschaftlich
verbunden

Das Unternehmen

VOSS ist Partner des Fahrzeug- und Maschinenbaus für die Leitungs- und Verbindungstechnik in Fluidsystemen.

Mit Kundennähe, Innovationen und Top-Qualität hat sich das Unternehmen seit seiner Gründung 1931 zu einer weltweit agierenden Unternehmensgruppe entwickelt. Unter dem Dach der VOSS Holding sind die VOSS Automotive GmbH, die VOSS Fluid GmbH und 11 Auslandsgesellschaften vereint.

Mit Produktionsstätten im In- und Ausland sowie Vertriebsgesellschaften in Europa und Übersee zählt VOSS zu den führenden Anbietern von Komponenten für Fluidsysteme: Im Bereich der VOSS Automotive für den Fahrzeugbau, im Bereich der VOSS Fluid für den Maschinenbau.

Zum Lieferprogramm gehören Verbindungselemente, einbaufertige Leitungen, Ventile und weitere Komponenten für Pneumatik-, Hydraulik-, Kraftstoff- und Klimaanlage.

Der Stammsitz: Werk und Verwaltung Wipperfürth



Mit der Akquisition und vollständigen Integration der Firma LARGA in die VOSS Fluid GmbH erweitert das Unternehmen sein Produktportfolio um Schlaucharmaturen für vielfältige Belastungen.



Als Entwicklungspartner und Systemanbieter mit komplettem Programm stellt sich VOSS der Verantwortung, in vielen Punkten den Meinungsbildungsprozess in der fluidtechnischen Branche aktiv zu begleiten.

Maschinenkomponenten für die Verbindungstechnik

Komplettangebot plus Qualität: Nach diesem Grundsatz produziert VOSS eine der umfangreichsten Produktpaletten von Rohrverbindingssystemen und Schlaucharmaturen. Das gesamte Spektrum ist als Katalogprogramm lieferbar.

Zum Angebot gehören unter anderem Schlaucharmaturen, Schneidringverschraubungen, Weichdichtungs- und Bördelverschraubungen, Rohrumformsysteme, Flanschverbindungen und ergänzendes Zubehör. Ein besonderer Schwerpunkt liegt in der Entwicklung kundenbezogener Systemlösungen.

VOSS Fluid übernimmt hierbei das gesamte Aufgabenpaket, von der Projektierung, dem Engineering über die Fertigung und Montage bis zur speziellen Logistikleistung.

Darüber hinaus bietet VOSS Fluid überzeugende wirtschaftliche Mehrleistungen und Verbesserungsansätze, welche die Beschaffungskosten, den Montageaufwand, die Nachhaltigkeit der Verschraubungsdichtheit und den Langzeitkorrosionsschutz berücksichtigen.

Die konsequente Qualitätspolitik und die entsprechend definierten Qualitätsziele – dokumentiert in allen erforderlichen Zertifizierungen und Zulassungen der einschlägigen Verbände und Fachorgane – sichern VOSS seit Jahren einen Spitzenplatz in allen angestammten Märkten.

Durch weltweite Depots mit einem breiten Systemangebot und einem global umspannenden Netzwerk autorisierter Fachhändler steht VOSS Fluid für höchste Verfügbarkeit der Produkte und bietet besonders wirtschaftliche Liefersysteme an. Diese reichen von einem KANBAN Full Service bis hin zur kompletten Optimierung der kundenseitigen Supply Chain.



Mit regelmäßigen Schulungen und anwendungsbezogenen Informationen bietet VOSS Fluid eine ganze Reihe von speziellen Serviceleistungen an.

Aus der inner- und überbetrieblichen Logistik der gesamten VOSS Firmengruppe ergeben sich erhebliche Kostenvorteile, welche die kundenseitige Produktion zeitgenau und kapazitätsgerecht planbar machen, ohne eigene Lagerbestände aufzubauen.

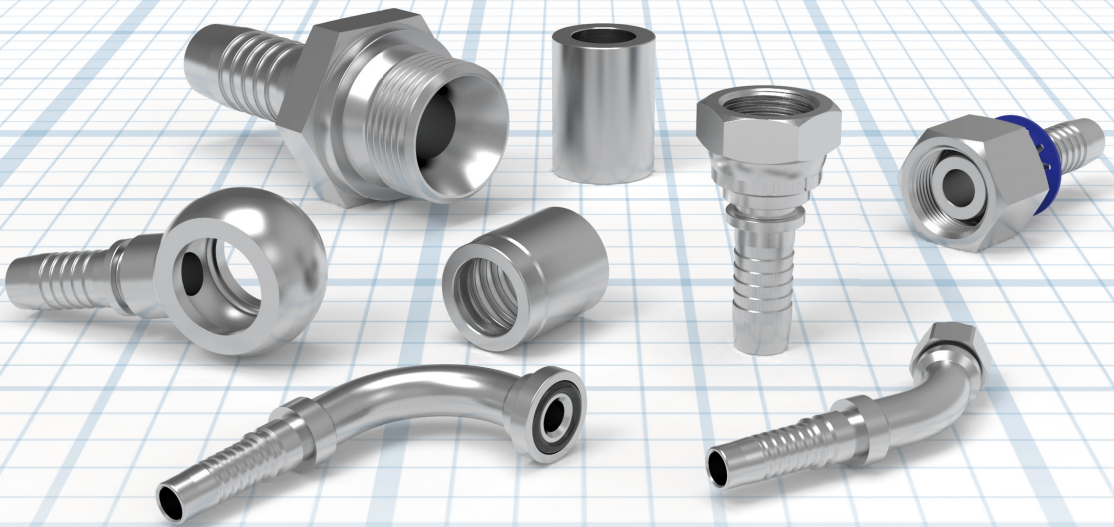
Umweltpolitik der VOSS-Gruppe

- 01** Die Geschäftsführungen der VOSS-Gruppe betrachten den Umweltschutz als wichtigen Bestandteil der Unternehmensführung und als Grundlage des langfristigen Unternehmenserfolges.
- 02** In die Bemühungen zum Schutze der Umwelt und der beständigen Reduzierung der Umweltbelastungen werden die Mitarbeiter auf allen Ebenen des Unternehmens eingebunden und deren Umweltbewusstsein durch Schulungen oder andere Aktivitäten gefördert.
- 03** Für alle Neuentwicklungen (Produkte und Prozesse) bewerten wir deren Auswirkungen auf die Umwelt mit dem Ziel einer möglichst geringen Umweltbelastung.
- 04** Auswirkungen unserer Tätigkeiten auf die lokale Umgebung werden regelmäßig überwacht und bewertet.
- 05** Können die Umweltbelastungen nicht vermieden werden, gehört es zu den erklärten Zielen des Unternehmens, diese Belastungen ständig zu reduzieren.
- 06** Als Umsetzung dieser Linien regeln festgelegte Verfahren und Spezifikationen die maßgeblichen technischen und organisatorischen Abläufe im Unternehmen.
- 07** In enger Zusammenarbeit mit den Behörden und unseren Kunden ermitteln und bewerten wir kontinuierlich die bestehenden Anforderungen zum Umweltschutz. Dies bildet die Grundlage für unsere Aktivitäten zur ständigen Reduzierung bestehender Umweltbelastungen und zur Einhaltung gesetzlicher Vorschriften.
- 08** Der Öffentlichkeit sowie allen interessierten Personen und Organisationen stehen jederzeit Informationen über den aktuellen Stand unserer umweltbezogenen Leistungen zur Verfügung.
- 09** Wir wirken auf unsere Vertragspartner ein, die gleichen Maßstäbe anzuwenden wie wir selbst.
- 10** Die Beschaffung von Anlagen und Dienstleistungen erfolgt unter Berücksichtigung der Energieeffizienz.
- 11** Unser Energieverbrauch wird durch gezielte Maßnahmenumsetzung ständig verbessert.



Übersicht Schlaucharmaturen

Die richtigen Verbindungen für jede Anwendung



Inhalt

Typ/Seite

Das Kompletprogramm der VOSS S.10
Schlaucharmaturen



Das Komplettprogramm der VOSS Schlaucharmaturen

Schlaucharmaturen VOSS NPS3 (Standard)

Pressfassungen



Schlauchfittinge



BSP-Gewinde

AGR



S. 48

AGR K



S. 49

AGR F



S. 50

UN/UNF-Gewinde

AGJ



S. 53

NPTF-Gewinde

AGN



S. 56

BSP-Gewinde / 60°-Dichtkegel

DKR



S. 58

DKR 45



S. 59

DKR 90



S. 60

BSP-Gewinde / 60°-Dichtkegel / O-Ring

DKOR



S. 62

DKOR 45



S. 63

DKOR 90



S. 64

UN/UNF-Gewinde / 37°-Konus

DKJ



S. 66

DKJ 45



S. 67



DKJ 90



S. 68

Schlauchfittinge

UN/UNF-Gewinde ORFS

ORFS  S. 70	ORFS 45  S. 71	ORFS 90  S. 72	AORFS  S. 73
--	---	---	---

SAE-Flansch 3000 / 6000 PSI

FL3 / FL6 3000 / 6000 PSI  S. 76 / 80	FL3 45 / FL6 45 3000 / 6000 PSI  S. 77 / 81	FL3 90 / FL6 90 3000 / 6000 PSI  S. 78 / 82
---	---	---



Flansch 9000 PSI

FLCAT  S. 84	FLCAT 45  S. 85	FLCAT 90  S. 86
---	--	---

Ringaugen

RNR  S. 88	RNM  S. 89
---	---

Rohransatz Reihe L/S

BEL  S. 92	BEL 90  S. 93	BES  S. 96	BES 90  S. 97
---	--	---	--

Das Komplettprogramm der VOSS Schlaucharmaturen

Schlaucharmaturen VOSS NPS8 (Interlock)

Pressfassungen

Double Skive

MPF 3



S. 104

MPF 4



S. 105

2

24°-Konus

MCES



S. 108

Schlauchfittinge

Dichtkegel O-Ring

MDKOS



S. 110

MDKOS 45



S. 111

MDKOS 90



S. 112

BSP-Gewinde

MAGR



S. 114

UN/UNF-Gewinde

MAGJ



S. 116

NPTF-Gewinde

MAGN



S. 118

BSP-Gewinde / 60°-Dichtkegel / O-Ring

MDKOR



S. 120

MDKOR 45



S. 121

MDKOR 90



S. 122

Schlauchfittings

UN/UNF-Gewinde / 37°-Innenkonus / O-Ring

MDKOJ



S. 124

MDKOJ 45



S. 125

MDKOJ 90



S. 126

UN/UNF-Gewinde ORFS

MORFS



S. 128

MORFS 45



S. 129

MORFS 90



S. 130

SAE-Flansch 3000 / 6000 PSI

MFL3 / MFL6
3000 / 6000 PSI



S. 132/136

MFL3 45 / MFL6 45
3000/ 6000 PSI



S. 133/137

MFL3 90 / MFL6 90
3000 / 6000 PSI



S. 134/138

Flansch 9000 PSI

MFLCAT



S. 140

MFLCAT 45



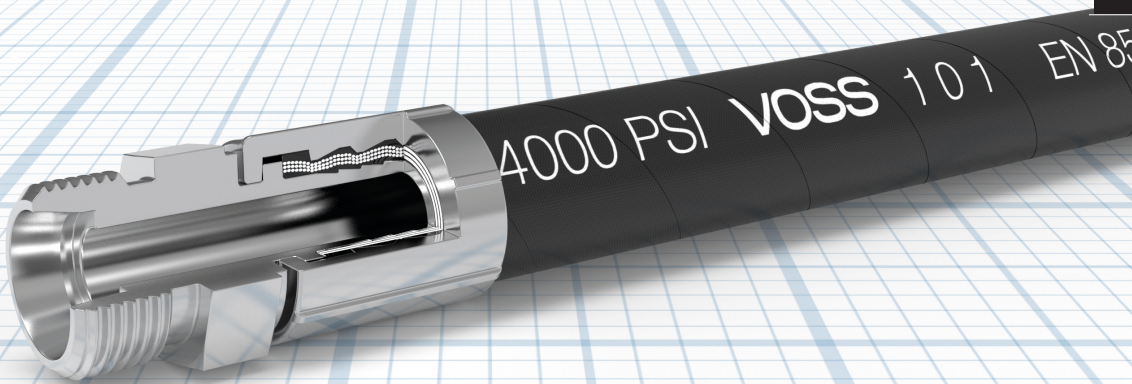
S. 141








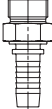
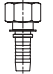
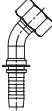
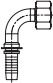
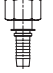
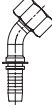
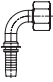
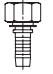

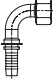
MFLCAT 90



S. 142

Schlaucharmaturen VOSS NPS3 (Standard)



Inhalt	Typ/Seite		
Skive Pressfassungen	PF 11	PF 12	PF 13
			
	S.21	S.22	S.23
No Skive Pressfassungen	PF 22	PF 23	PF 24
			
	S.26	S.27	S.28
Schlauchfittinge mit 24°-Konus	CEL	CES	
			
	S.30	S.31	
Schlauchfittinge mit 24°-Dichtkegel Reihe L	DKOL	DKOL 45	DKOL 90
			
	S.34	S.36	S.37
Schlauchfittinge mit 24°-Dichtkegel Reihe S	DKOS	DKOS 45	DKOS 90
			
	S.40	S.41	S.42
Schlauchfittinge mit Universaldichtkegel	DKM/L	DKM/L 45	DKM/L 90
			
	S.44	S.45	S.46

Inhalt

Typ/Seite

Schlauchfittinge mit BSP-Gewinde

AGR

AGR K

AGR F



S.48

S.49

S.50

Schlauchfittinge mit UN/UNF-Gewinde

AGJ



S.52

Schlauchfittinge mit NPTF-Gewinde

AGN



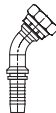
S.56

Schlauchfittinge mit BSP-Gewinde und 60°-Dichtkegel

DKR

DKR 45

DKR 90



S.58

S.59

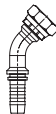
S.60

Schlauchfittinge mit BSP-Gewinde und 60°-Dichtkegel O-Ring

DKOR

DKOR 45

DKOR 90



S.62

S.63

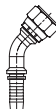
S.64

Schlauchfittinge mit UN/UNF-Gewinde und 37°-Konus

DKJ

DKJ 45


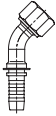
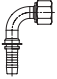
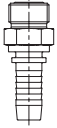
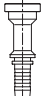
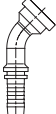
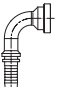
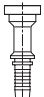
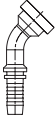
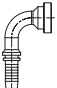
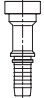
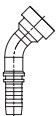

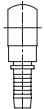
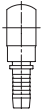

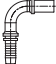
DKJ 90



S.66


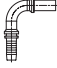
S.67

S.68

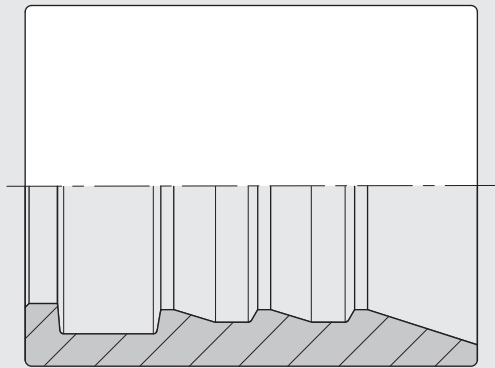
Inhalt	Typ/Seite			
Schlauchfittinge ORFS mit UN/UNF-Gewinde	ORFS	ORFS 45	ORFS 90	AORFS
				
	S.70	S.71	S.72	S.73
Schlauchfittinge mit SAE-Flansch Standardserie (3000 psi)	FL3	FL3 45	FL3 90	
				
	S.76	S.77	S.78	
Schlauchfittinge mit SAE-Flansch Hochdruckserie (6000 psi)	FL6	FL6 45	FL6 90	
				
	S.80	S.81	S.82	
Schlauchfittinge mit Flansch Hochdruckserie (9000 psi)	FLCAT	FLCAT 45	FLCAT 90	
				
	S.84	S.85	S.86	
Ringaugen	RNR	RNM		
				
	S.88	S.89		
Schlauchfittinge mit Rohransatz Reihe L	BEL	BEL 90		
				
	S.92	S.93		

Inhalt

Typ/Seite

Schlauchfittinge mit Rohransatz Reihe S	BES	BES 90
		
	S.96	S.97

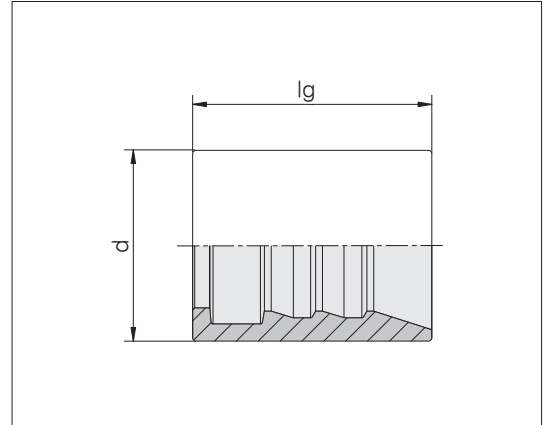
Skive Pressfassungen



PF 11

Skive Pressfassungen für Drahtgeflechtschläuche nach

SAE 100 R1A/R1AT
 EN 853 1ST/1SN
 EN 857 1SC/2SC Schlauch



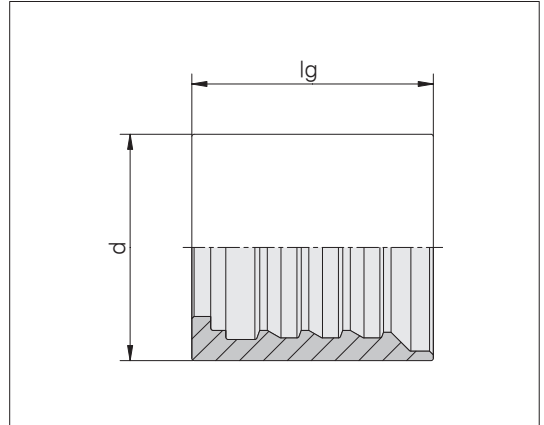
Schlauchgröße			d	lg	Bestell-Nr.	Bezeichnung
DN	Inch	Dash				
5	3/16	-03	17	26	7000029800	HF-FER/PF11-DN05-OS
6	1/4	-04	20	31	7000029900	HF-FER/PF11-DN06-OS
8	5/16	-05	21	31	7000030000	HF-FER/PF11-DN08-OS
10	3/8	-06	24	31	7000030100	HF-FER/PF11-DN10-OS
12	1/2	-08	28	35	7000030200	HF-FER/PF11-DN12-OS
16	5/8	-10	31	36	7000030300	HF-FER/PF11-DN16-OS
19	3/4	-12	35	42,5	7000030400	HF-FER/PF11-DN19-OS
25	1	-16	42	50,5	7000030500	HF-FER/PF11-DN25-OS
31	1 1/4	-20	52	59	7000219200	HF-FER/PF11-DN31-OS
38	1 1/2	-24	58	63	7000219300	HF-FER/PF11-DN38-OS
51	2	-32	71	70	7000219400	HF-FER/PF11-DN51-OS

Der maximale Betriebsdruck wird durch den jeweiligen Schlauchfitting und Schlauch bestimmt.

PF 12

Skive Pressfassungen für Geflecht- und Spiralschläuche nach

SAE 100 R2A/R2AT
 EN 853 2ST/2SN
 EN 856 4SP/R12 Schlauch



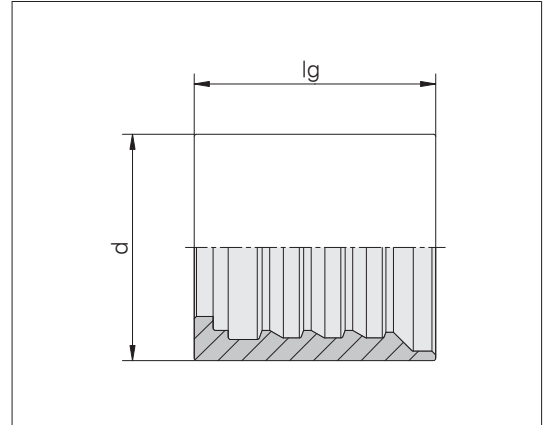
Schlauchgröße			d	lg	Bestell-Nr.	Bezeichnung
DN	Inch	Dash				
5	3/16	-03	21	26	7000219500	HF-FER/PF12-DN05-OS
6	1/4	-04	22	30	7000219600	HF-FER/PF12-DN06-OS
8	5/16	-05	23	30	7000219700	HF-FER/PF12-DN08-OS
10	3/8	-06	26	31	7000219800	HF-FER/PF12-DN10-OS
12	1/2	-08	30	32	7000219900	HF-FER/PF12-DN12-OS
31	1 1/4	-20	57	58	7000032300	HF-FER/PF12-DN31-OS
38	1 1/2	-24	65	62	7000032400	HF-FER/PF12-DN38-OS
51	2	-32	79	73,5	7000032500	HF-FER/PF12-DN51-OS

Der maximale Betriebsdruck wird durch den jeweiligen Schlauchrippel und Schlauch bestimmt.

PF 13

Skive Pressfassungen für Geflecht- und Spiralschläuche nach

SAE 100 R2A/R2AT
 EN 853 2ST/2SN
 EN 856 4SP/R12 Schlauch

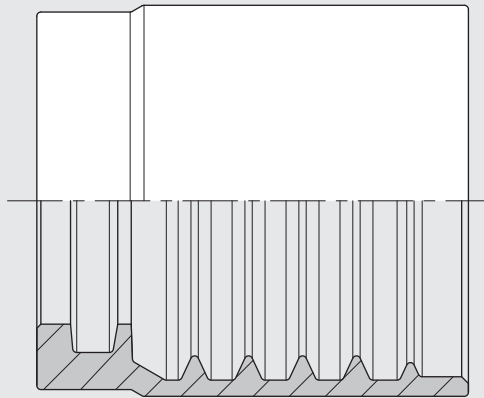


3

Schlauchgröße			d	lg	Bestell-Nr.	Bezeichnung
DN	Inch	Dash				
16	5/8	-10	33	38	7000220000	HF-FER/PF13-DN16-OS
19	3/4	-12	38	42,5	7000220100	HF-FER/PF13-DN19-OS
25	1	-16	46	51	7000220200	HF-FER/PF13-DN25-OS

Der maximale Betriebsdruck wird durch den jeweiligen Schlauchfitting und Schlauch bestimmt.

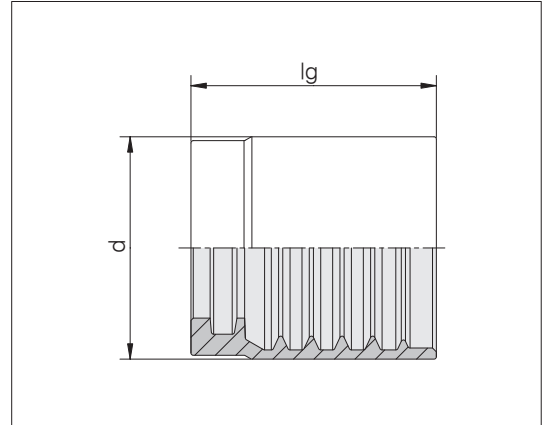
No Skive Pressfassungen



PF 22

No Skive Pressfassungen für Drahtgeflechschläuche nach

SAE 100 R1AT/R2AT
EN 853 1SN/2SN



Schlauchgröße			d	lg	Bestell-Nr.	Bezeichnung
DN	Inch	Dash				
5	3/16	-03	21	23,5	7000028700	HF-FER/PF22-DN05
6	1/4	-04	23	30	7000028800	HF-FER/PF22-DN06
8	5/16	-05	24	30	7000028900	HF-FER/PF22-DN08
10	3/4	-06	26	31	7000029000	HF-FER/PF22-DN10
12	1/2	-08	29	32	7000029100	HF-FER/PF22-DN12
16	5/8	-10	33	36	7000029200	HF-FER/PF22-DN16
19	3/4	-12	37	42,5	7000029300	HF-FER/PF22-DN19
25	1	-16	46	51	7000029400	HF-FER/PF22-DN25
31	1 1/4	-20	59	57,5	7000029500	HF-FER/PF22-DN31
38	1 1/2	-24	67	60,5	7000029600	HF-FER/PF22-DN38
51	2	-32	80	74	7000029700	HF-FER/PF22-DN51

Der maximale Betriebsdruck wird durch den jeweiligen Schlauchfitting und Schlauch bestimmt.

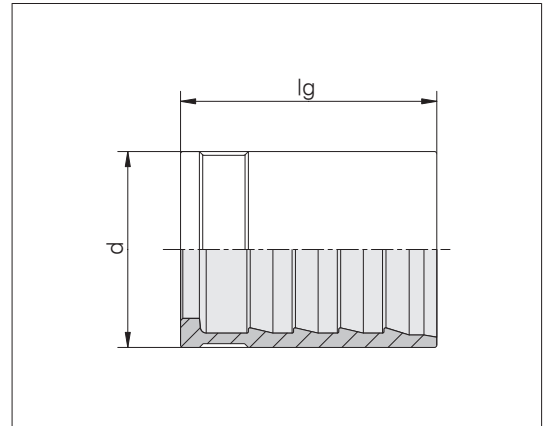
PF 23

No Skive Pressfassungen für Thermoplastschläuche nach

SAE 100 R7/R8

EN 855 R7/R8

R8 Schläuche sind bis 1/2" begrenzt



Schlauchgröße			d	lg	Bestell-Nr.	Bezeichnung
DN	Inch	Dash				
5	3/16	-03	14	26,5	7000220300	HF-FER/PF23-DN05
6	1/4	-04	18	30,5	7000220400	HF-FER/PF23-DN06
8	5/16	-05	19	32	7000220500	HF-FER/PF23-DN08
10	3/8	-06	22	33	7000220600	HF-FER/PF23-DN10
12	1/2	-08	26	34	7000220700	HF-FER/PF23-DN12
16	5/8	-10	31	36	7002109400	HF-FER/PF23-DN16
19	3/4	-12	35	42,5	7002109700	HF-FER/PF23-DN19
25	1	-16	41	51	7002110000	HF-FER/PF23-DN25

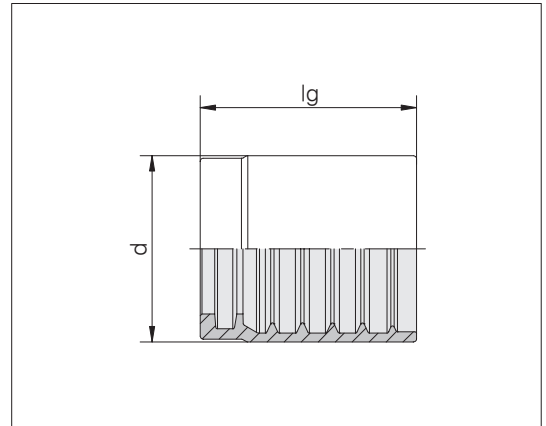
Der maximale Betriebsdruck wird durch den jeweiligen Schlauchfitting und Schlauch bestimmt.

PF 24

No Skive Pressfassungen für Geflechschläuche nach

EN 857 1SC/2SC

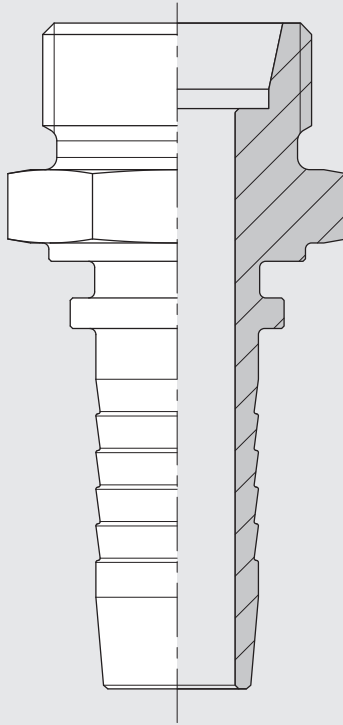
1K/2K (Übertrifft EN 857 1SC/2SC)



Schlauchgröße			d	lg	Bestell-Nr.	Bezeichnung
DN	Inch	Dash				
6	1/4	-04	20	30	7004061800	HF-FER/PF24-DN06
8	5/16	-05	22	30	7004062300	HF-FER/PF24-DN08
10	3/8	-06	24	31	7004062700	HF-FER/PF24-DN10
12	1/2	-08	28	32	7004063400	HF-FER/PF24-DN12
16	5/8	-10	31	36	7004063700	HF-FER/PF24-DN16
19	3/4	-12	35	42,5	7004063100	HF-FER/PF24-DN19
25	1	-16	43	51	7004062400	HF-FER/PF24-DN25

Der maximale Betriebsdruck wird durch den jeweiligen Schlauchfitting und Schlauch bestimmt.

Schlauchfittinge mit 24°-Konus

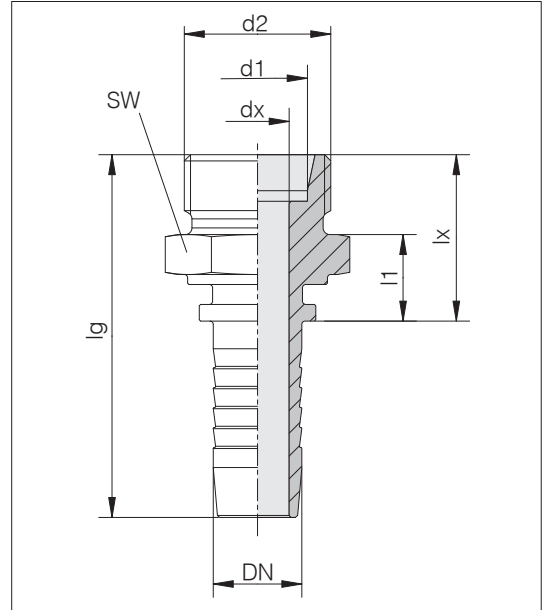


CEL

Schlauchfittinge mit metrischem Gewinde und 24°-Konus

ISO 12151-2 (ISO 8434-1)

Reihe L



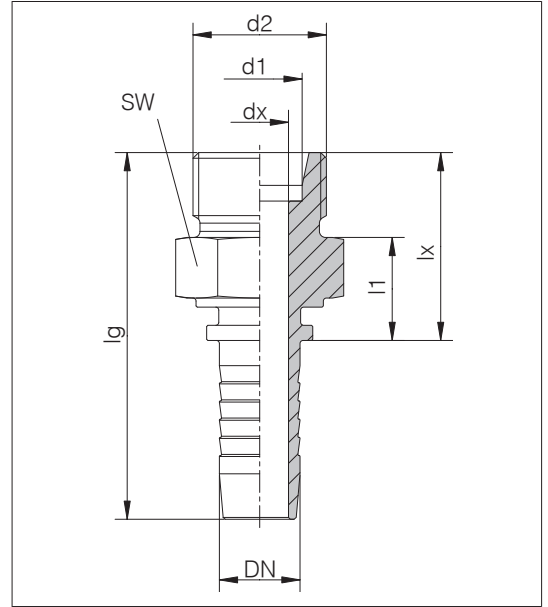
Reihe	Schlauchgröße			d2	dx	lg	lx	l1	SW	Bestell-Nr.	Bezeichnung
Rohr-AD	DN	Inch	Dash	metrisch							
d1											
L 6	5	3/16	-03	M 12 x 1,5	3	43	21	11	14	7000049000	HF/24-S-L6-DN05
L 6	6	1/4	-04	M 12 x 1,5	4	50	22	12	14	7000049200	HF/24-S-L6-DN06
L 8	6	1/4	-04	M 14 x 1,5	4	50	22	12	17	7000049300	HF/24-S-L8-DN06
L 10	6	1/4	-04	M 16 x 1,5	4	51	23	12	17	7000049400	HF/24-S-L10-DN06
L 10	8	5/16	-05	M 16 x 1,5	5,5	51	23	12	17	7000049600	HF/24-S-L10-DN08
L 10	10	3/8	-06	M 16 x 1,5	7	54	24,5	13,5	17	7000049800	HF/24-S-L10-DN10
L 12	6	1/4	-04	M 18 x 1,5	4	52	24	13	19	7000049500	HF/24-S-L12-DN06
L 12	8	5/16	-05	M 18 x 1,5	5,5	52	24	13	19	7000049700	HF/24-S-L12-DN08
L 12	10	3/8	-06	M 18 x 1,5	7	54	24,5	13,5	19	7000049900	HF/24-S-L12-DN10
L 12	12	1/2	-08	M 18 x 1,5	9,5	55,5	26	15	22	7002124900	HF/24-S-L12-DN12
L 15	10	3/8	-06	M 22 x 1,5	7	55	25,5	13,5	24	7000050000	HF/24-S-L15-DN10
L 15	12	1/2	-08	M 22 x 1,5	9,5	56,5	27	15	24	7000050100	HF/24-S-L15-DN12
L 15	16	5/8	-10	M 22 x 1,5	12,5	61	27	15	24	7002125300	HF/24-S-L15-DN16
L 18	10	3/8	-06	M 26 x 1,5	7	56	26,5	14,5	27	7002125500	HF/24-S-L18-DN10
L 18	12	1/2	-08	M 26 x 1,5	9,5	57,5	28	16	27	7000050200	HF/24-S-L18-DN12
L 18	16	5/8	-10	M 26 x 1,5	12,5	62	28	16	27	7000050300	HF/24-S-L18-DN16
L 18	19	3/4	-12	M 26 x 1,5	15	69	30	18	27	7002125900	HF/24-S-L18-DN19
L 22	16	5/8	-10	M 30 x 2	12,5	64	30	16	32	7002126100	HF/24-S-L22-DN16
L 22	19	3/4	-12	M 30 x 2	15	71	32	18	32	7000050600	HF/24-S-L22-DN19
L 28	25	1	-16	M 36 x 2	19,5	80	33	19	41	7000050700	HF/24-S-L28-DN25
L 35	31	1 1/4	-20	M 45 x 2	26	93	38,5	22,5	46	7000050800	HF/24-S-L35-DN31
L 42	38	1 1/2	-24	M 52 x 2	32	99,5	41,5	25,5	55	7000050900	HF/24-S-L42-DN38

CES

Schlauchfittinge mit metrischem Gewinde und 24°-Konus

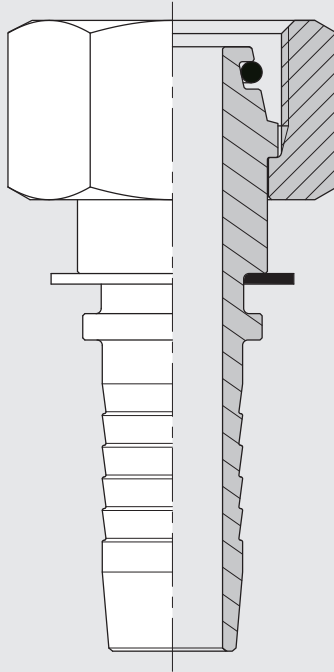
ISO 12151-2 (ISO 8434-1)

Reihe S



Reihe	Schlauchgröße			d2	dx	lg	lx	l1	SW	Bestell-Nr.	Bezeichnung
Rohr-AD	DN	Inch	Dash	metrisch							
d1											
S 6	6	1/4	-04	M 14 x 1,5	4	55	27	15	17	7002126700	HF/24-S-S6-DN06
S 8	6	1/4	-04	M 16 x 1,5	4	55	27	15	17	7000051300	HF/24-S-S8-DN06
S 8	8	5/16	-05	M 16 x 1,5	5,5	55	27	15	17	7002127000	HF/24-S-S8-DN08
S 10	6	1/4	-04	M 18 x 1,5	4	55	27	15	19	7000051400	HF/24-S-S10-DN06
S 10	8	5/16	-05	M 18 x 1,5	5,5	55	27	15	19	7000051600	HF/24-S-S10-DN08
S 10	10	3/8	-06	M 18 x 1,5	7	57	27,5	15,5	19	7000051800	HF/24-S-S10-DN10
S 12	6	1/4	-04	M 20 x 1,5	4	57	29	17	22	7002127500	HF/24-S-S12-DN06
S 12	8	5/16	-05	M 20 x 1,5	5,5	57	29	17	22	7000051700	HF/24-S-S12-DN08
S 12	10	3/8	-06	M 20 x 1,5	7	59	29,5	17,5	22	7000051900	HF/24-S-S12-DN10
S 14	10	3/8	-06	M 22 x 1,5	7	61	31,5	17,5	24	7000052000	HF/24-S-S14-DN10
S 16	12	1/2	-08	M 24 x 1,5	9,5	62,5	33	19	27	7000052200	HF/24-S-S16-DN12
S 20	16	5/8	-10	M 30 x 2	12,5	71	37	21	32	7000052300	HF/24-S-S20-DN16
S 20	19	3/4	-12	M 30 x 2	15	78	39	23	32	7000052400	HF/24-S-S20-DN19
S 25	19	3/4	-12	M 36 x 2	15	82	43	25	36	7000052500	HF/24-S-S25-DN19
S 25	25	1	-16	M 36 x 2	19,5	90	43	25	36	7000052600	HF/24-S-S25-DN25
S 30	25	1	-16	M 42 x 2	19,5	92	45	25	46	7000052700	HF/24-S-S30-DN25
S 38	31	1 1/4	-20	M 52 x 2	26	106	51,5	29,5	55	7000052900	HF/24-S-S38-DN31

Schlauchfittinge mit 24°-Dichtkegel Reihe L

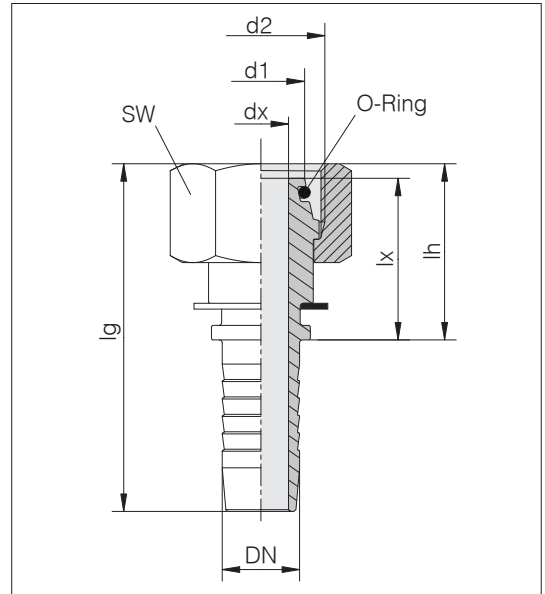


DKOL

Schlauchfittinge mit 24°-Dichtkegel und O-Ring
passend in Bohrungsform W
DIN 3861/ISO 8434-1

ISO 12151-2 (ISO 8434-1)

Standardwerkstoff der O-Ringe ist FKM



Reihe	Schlauchgröße			d2	dx	lg	lx	lh	SW	O-Ring	Bestell-Nr.	Bezeichnung
Rohr-AD	DN	Inch	Dash	metrisch								
d1												
L 6	5	3/16	-03	M 12 x 1,5	3	47	25	25	14	4 x 1,5	7000036400	HF/24-SWOS-L6-DN05
L 6	6	1/4	-04	M 12 x 1,5	3	50	21,5	22	14	4 x 1,5	7000036600	HF/24-SWOS-L6-DN06 ³⁾
L 8	6	1/4	-04	M 14 x 1,5	4	53	25	25	17	6 x 1,5	7000036700	HF/24-SWOS-L8-DN06
L 8	8	5/16	-05	M 14 x 1,5	4	51,5	23,5	23,5	17	6 x 1,5	7002212200	HF/24-SWOS-L8-DN08
L 10	6	1/4	-04	M 16 x 1,5	4	56,5	27,5	28,5	19	7,5 x 1,5	7000036800	HF/24-SWOS-L10-DN06
L 10	8	5/16	-05	M 16 x 1,5	5,5	54	25	26	19	7,5 x 1,5	7000037000	HF/24-SWOS-L10-DN08
L 10	10	3/8	-06	M 16 x 1,5	6	54	23,5	24,5	19	7,5 x 1,5	7000037200	HF/24-SWOS-L10-DN10 ³⁾
L 12	6	1/4	-04	M 18 x 1,5	4	55,5	26,5	27,5	22	9 x 1,5	7000036900	HF/24-SWOS-L12-DN06
L 12	8	5/16	-05	M 18 x 1,5	5,5	55,5	26,5	27,5	22	9 x 1,5	7000037100	HF/24-SWOS-L12-DN08
L 12	10	3/8	-06	M 18 x 1,5	7	56,5	26	27	22	9 x 1,5	7000037300	HF/24-SWOS-L12-DN10
L 12	12	1/2	-08	M 18 x 1,5	9,5	56	25	26,5	22	9 x 1,5	7002211600	HF/24-SWOS-L12-DN12
L 15	10	3/8	-06	M 22 x 1,5	7	59,5	27,5	30	27	12 x 2	7000037400	HF/24-SWOS-L15-DN10
L 15	12	1/2	-08	M 22 x 1,5	9,5	60	28,5	30,5	27	12 x 2	7000037500	HF/24-SWOS-L15-DN12
L 15	16	5/8	-10	M 22 x 1,5	12,5	61,5	26	27,5	27	12 x 2	7004397700	HF/24-SWOS-L15-DN16
L 18	12	1/2	-08	M 26 x 1,5	9,5	61,5	29,5	32	32	15 x 2	7000037600	HF/24-SWOS-L18-DN12
L 18	16	5/8	-10	M 26 x 1,5	12,5	66,5	30,5	32,5	32	15 x 2	7000037700	HF/24-SWOS-L18-DN16
L 18	19	3/4	-12	M 26 x 1,5	15	70	28	31	32	15 x 2	7002211700	HF/24-SWOS-L18-DN19
L 22	16	5/8	-10	M 30 x 2	12,5	68	30,5	34	36	20 x 2	7002211800	HF/24-SWOS-L22-DN16
L 22	16	5/8	-10	M 30 x 2	19,5	80,5	30,5	33,5	36	20 x 2	7004397800	HF/24-SWOS-L22-DN25
L 22	19	3/4	-12	M 30 x 2	15	75,5	33	36,5	36	20 x 2	7000038000	HF/24-SWOS-L22-DN19
L 28	19	3/4	-12	M 36 x 2	15	77	34	38	41	26 x 2	7002211900	HF/24-SWOS-L28-DN19
L 28	25	1	-16	M 36 x 2	19,5	85	35	38	41	26 x 2	7000038100	HF/24-SWOS-L28-DN25
L 35	25	1	-16	M 45 x 2	19,5	89,5	38,5	42,5	50	32 x 2,5	7002212000	HF/24-SWOS-L35-DN25
L 35	31	1 1/4	-20	M 45 x 2	26	99	41,5	44,5	50	32 x 2,5	7000038200	HF/24-SWOS-L35-DN31
L 35	38	1 1/2	-24	M 45 x 2	28	100,5	38,5	42,5	50	32 x 2,5	7002212100	HF/24-SWOS-L35-DN38

³⁾ Gekrimpte Überwurfmutter

Fortsetzung auf Folgeseite

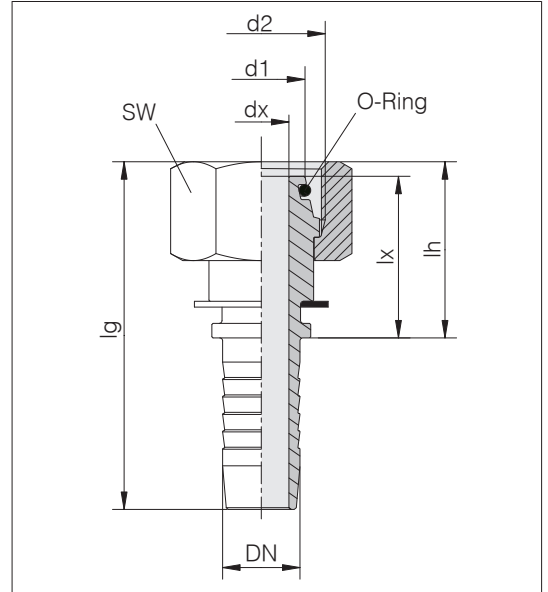


DKOL

Schlauchf fittinge mit 24°-Dichtkegel und O-Ring
passend in Bohrungsform W
DIN 3861/ISO 8434-1

ISO 12151-2 (ISO 8434-1)

Standardwerkstoff der O-Ringe ist FKM



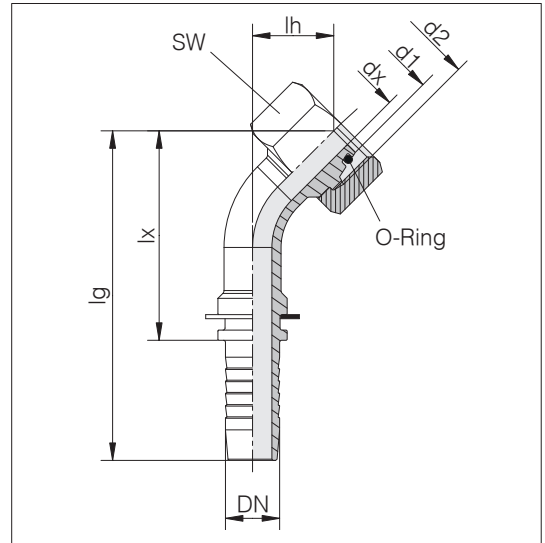
Reihe	Schlauchgröße			d2	dx	lg	lx	lh	SW	O-Ring	Bestell-Nr.	Bezeichnung
Rohr-AD	DN	Inch	Dash	metrisch								
d1												
L 42	31	1 1/4	-20	M 52 x 2	26	98,5	41	44	60	38 x 2,5	7004397600	HF/24-SWOS-L42-DN31
L 42	38	1 1/2	-24	M 52 x 2	32	102	41	44	60	38 x 2,5	7000038300	HF/24-SWOS-L42-DN38

DKOL 45

Schlauchfittung mit 24°-Dichtkegel und O-Ring
passend in Bohrungsform W
DIN 3861/ISO 8434-1

ISO 12151-2 (ISO 8434-1)

Standardwerkstoff der O-Ringe ist FKM



Reihe	Schlauchgröße			d2	dx	lg	ix	lh	SW	O-Ring	Bestell-Nr.	Bezeichnung
Rohr-AD	DN	Inch	Dash	metrisch								
d1												
L 6	5	3/16	-03	M 12 x 1,5	3	58	36	16,5	14	4 x 1,5	7000044800	HF/24-SWOE45-L6-DN05
L 6	6	1/4	-04	M 12 x 1,5	3	66	38	19,5	14	4 x 1,5	7002210100	HF/24-SWOE45-L6-DN06 ³⁾
L 8	6	1/4	-04	M 14 x 1,5	4	65	37	17,5	17	6 x 1,5	7000040900	HF/24-SWOE45-L8-DN06
L 8	8	5/16	-05	M 14 x 1,5	4	71,5	43,5	21,5	17	6 x 1,5	7002210200	HF/24-SWOE45-L8-DN08
L 10	6	1/4	-04	M 16 x 1,5	4	65	37	18	19	7,5 x 1,5	7000041000	HF/24-SWOE45-L10-DN06
L 10	8	5/16	-05	M 16 x 1,5	5,5	67,5	39,5	17,5	19	7,5 x 1,5	7000041200	HF/24-SWOE45-L10-DN08
L 10	10	3/8	-06	M 16 x 1,5	6	77,5	48	23,5	19	7,5 x 1,5	7000041400	HF/24-SWOE45-L10-DN10 ³⁾
L 12	6	1/4	-04	M 18 x 1,5	4	66,5	38,5	19	22	9 x 1,5	7002209600	HF/24-SWOE45-L12-DN06
L 12	8	5/16	-05	M 18 x 1,5	5,5	69	41	19	22	9 x 1,5	7004122100	HF/24-SWOE45-L12-DN08
L 12	10	3/8	-06	M 18 x 1,5	7	74	44,5	20	22	9 x 1,5	7000041500	HF/24-SWOE45-L12-DN10
L 15	10	3/8	-06	M 22 x 1,5	7	73,5	44	20,5	27	12 x 2	7002209700	HF/24-SWOE45-L15-DN10
L 15	12	1/2	-08	M 22 x 1,5	9,5	80	50,5	21,5	27	12 x 2	7000041700	HF/24-SWOE45-L15-DN12
L 15	16	5/8	-10	M 22 x 1,5	9,5	100	66	29	27	12 x 2	7004396400	HF/24-SWOE45-L15-DN16
L 18	12	1/2	-08	M 26 x 1,5	9,5	81,5	52	22	32	15 x 2	7002209800	HF/24-SWOE45-L18-DN12
L 18	16	5/8	-10	M 26 x 1,5	12,5	95	61	24,5	32	15 x 2	7000041900	HF/24-SWOE45-L18-DN16
L 22	16	5/8	-10	M 30 x 2	12,5	96	62	26,5	36	20 x 2	7002209900	HF/24-SWOE45-L22-DN16
L 22	19	3/4	-12	M 30 x 2	15	107,5	68,5	26,5	36	20 x 2	7000042200	HF/24-SWOE45-L22-DN19
L 28	19	3/4	-12	M 36 x 2	15	109,5	70,5	30	41	26 x 2	7002210000	HF/24-SWOE45-L28-DN19
L 28	25	1	-16	M 36 x 2	19,5	132,5	85,5	30	41	26 x 2	7000042300	HF/24-SWOE45-L28-DN25
L 28	31	1 1/4	-20	M 36 x 2	22	163,5	109	41	41	26 x 2	7004397000	HF/24-SWOE45-L28-DN31
L 35	31	1 1/4	-20	M 45 x 2	26	160	105,5	37,5	50	32 x 2,5	7000042400	HF/24-SWOE45-L35-DN31
L 42	38	1 1/2	-24	M 52 x 2	32	181	123	43,5	60	38 x 2,5	7000042500	HF/24-SWOE45-L42-DN38

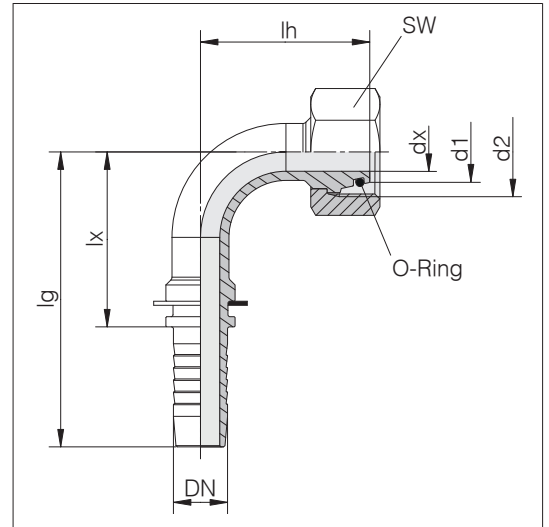
³⁾ Gekrimpte Überwurfmutter

DKOL 90

Schlauchfittinge mit 24°-Dichtkegel und O-Ring
passend in Bohrungsform W
DIN 3861/ISO 8434-1

ISO 12151-2 (ISO 8434-1)

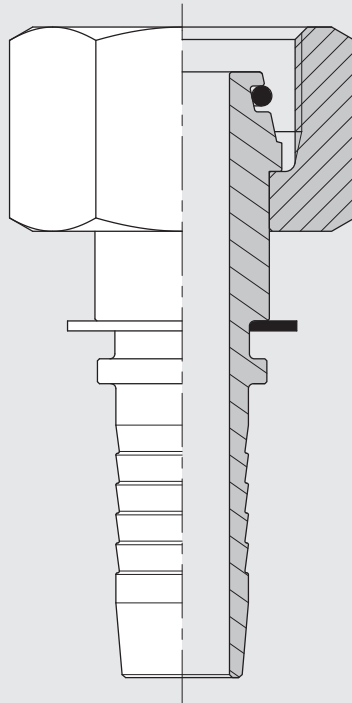
Standardwerkstoff der O-Ringe ist FKM



Reihe	Schlauchgröße			d2	dx	lg	lx	lh	SW	O-Ring	Bestell-Nr.	Bezeichnung
Rohr-AD	DN	Inch	Dash	metrisch								
d1												
L 6	5	3/16	-03	M 12 x 1,5	3	49,5	27,5	31	14	4 x 1,5	7000040600	HF/24-SWEO-L6-DN05
L 6	6	1/4	-04	M 12 x 1,5	3	55	27	37,5	14	4 x 1,5	7000045000	HF/24-SWEO-L6-DN06 ³⁾
L 8	6	1/4	-04	M 14 x 1,5	4	55	27	33,5	17	6 x 1,5	7000045100	HF/24-SWEO-L8-DN06
L 8	8	5/16	-05	M 14 x 1,5	4	57	29	39	17	6 x 1,5	7002211100	HF/24-SWEO-L8-DN08
L 10	6	1/4	-04	M 16 x 1,5	4	55	27	34	19	7,5 x 1,5	7000220800	HF/24-SWEO-L10-DN06
L 10	8	5/16	-05	M 16 x 1,5	5,5	57	29	33,5	19	7,5 x 1,5	7000045400	HF/24-SWEO-L10-DN08
L 10	10	3/8	-06	M 16 x 1,5	6	65	35,5	42,5	19	7,5 x 1,5	7000045600	HF/24-SWEO-L10-DN10 ³⁾
L 12	6	1/4	-04	M 18 x 1,5	4	55,5	27,5	35	22	9 x 1,5	7002210600	HF/24-SWEO-L12-DN06
L 12	8	5/16	-05	M 18 x 1,5	5,5	58	30	35	22	9 x 1,5	7000045500	HF/24-SWEO-L12-DN08
L 12	10	3/8	-06	M 18 x 1,5	7	65	35,5	37	22	9 x 1,5	7000045700	HF/24-SWEO-L12-DN10
L 12	12	1/2	-08	M 18 x 1,5	7,5	71	41,5	48,5	22	9 x 1,5	7004392600	HF/24-SWEO-L12-DN12
L 15	10	3/8	-06	M 22 x 1,5	7	64	34,5	38	27	12 x 2	7002210700	HF/24-SWEO-L15-DIN10
L 15	12	1/2	-08	M 22 x 1,5	9,5	71,5	42	43	27	12 x 2	7000045900	HF/24-SWEO-L15-DN12
L 15	16	5/8	-10	M 22 x 1,5	9,5	87	53	56,5	27	12 x 2	7004704300	HF/24-SWEO-L15-DN16
L 18	12	1/2	-08	M 26 x 1,5	9,5	71,5	42	43	32	15 x 2	7002210800	HF/24-SWEO-L18-DN12
L 18	16	5/8	-10	M 26 x 1,5	12,5	87	53	50,5	32	15 x 2	7000046100	HF/24-SWEO-L18-DN16
L 18	19	3/4	-12	M 26 x 1,5	12,5	99,5	60,5	61	32	15 x 2	7004395100	HF/24-SWEO-L18-DN19
L 22	16	5/8	-10	M 30 x 2	12,5	86	52	53	36	20 x 2	7002210900	HF/24-SWEO-L22-DN16
L 22	19	3/4	-12	M 30 x 2	15	99	60	55	36	20 x 2	7000046400	HF/24-SWEO-L22-DN19
L 22	25	1 1/4	-16	M 30 x 2	16	126,5	79,5	74	36	20 x 2	7004393000	HF/24-SWEO-L22-DN25
L 28	19	3/4	-12	M 36 x 2	15	99	60	59,5	41	26 x 2	7002211000	HF/24-SWEO-L28-DN19
L 28	25	1	-16	M 36 x 2	19,5	127	80	67	41	26 x 2	7000046500	HF/24-SWEO-L28-DN25
L 35	31	1 1/4	-20	M 45 x 2	26	153	98,5	81	50	32 x 2,5	7000046600	HF/24-SWEO-L35-DN31
L 35	38	1 1/2	-24	M 45 x 2	28	171	113	104	50	32 x 2,5	7004395700	HF/24-SWEO-L35-DN38
L 42	38	1 1/2	-24	M 52 x 2	32	170	112	99	60	38 x 2,5	7000046700	HF/24-SWEO-L42-DN38

³⁾ Gekrimpte Überwurfmutter

Schlauchfittinge mit 24°-Dichtkegel Reihe S

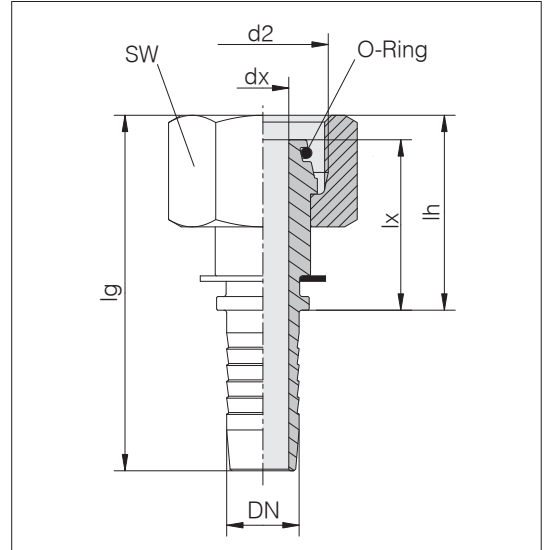


DKOS

Schlauchfittinge mit 24°-Dichtkegel und O-Ring
passend in Bohrungsform W
DIN 3861/ISO 8434-1

ISO 12151-2 (ISO 8434-1)

Standardwerkstoff der O-Ringe ist FKM



Reihe Rohr-AD d1	Schlauchgröße			d2 metrisch	dx	lg	lx	lh	SW	O-Ring	Bestell-Nr.	Bezeichnung
DN	Inch	Dash										
S 6	6	1/4	-04	M 14 x 1,5	2,5	52,5	22,5	24,5	17	4 x 1,5	7002212800	HF/24-SWOS-S6-DN06
S 8	5	3/16	-03	M 16 x 1,5	3	50	25,5	28	19	6 x 1,5	7000038500	HF/24-SWOS-S8-DN05
S 8	6	1/4	-04	M 16 x 1,5	4	55,5	26	27,5	19	6 x 1,5	7000038700	HF/24-SWOS-S8-DN06
S 10	6	1/4	-04	M 18 x 1,5	4	58	27,5	30	22	7,5 x 1,5	7000038800	HF/24-SWOS-S10-DN06
S 10	8	5/16	-05	M 18 x 1,5	5,5	57,5	27,5	29,5	22	7,5 x 1,5	7002212300	HF/24-SWOS-S10-DN08
S 10	10	3/8	-06	M 18 x 1,5	5,5	56	24,5	26,5	22	7,5 x 1,5	7002212400	HF/24-SWOS-S10-DN10
S 12	6	1/4	-04	M 20 x 1,5	4	58	27,5	29,5	24	9 x 1,5	7002212500	HF/24-SWOS-S12-DN06
S 12	8	5/16	-05	M 20 x 1,5	5,5	57	26,5	29	24	9 x 1,5	7000039100	HF/24-SWOS-S12-DN08
S 12	10	3/8	-06	M 20 x 1,5	7	58,5	27,5	29	24	9 x 1,5	7000039300	HF/24-SWOS-S12-DN10
S 12	12	1/2	-08	M 20 x 1,5	7,5	57	25,5	27,5	24	9 x 1,5	7002212600	HF/24-SWOS-S12-DN12
S 14	10	3/8	-06	M 22 x 1,5	7	64,5	30,5	35	27	10 x 2	7000039400	HF/24-SWOS-S14-DN10
S 14	12	1/2	-08	M 22 x 1,5	9,5	60	26	30,5	27	10 x 2	7002212700	HF/24-SWOS-S14-DN12
S 16	10	3/8	-06	M 24 x 1,5	7	64	30,5	34,5	30	12 x 2	7004397900	HF/24-SWOS-S16-DN10
S 16	12	1/2	-08	M 24 x 1,5	9,5	65	31,5	35,5	30	12 x 2	7000039600	HF/24-SWOS-S16-DN12
S 16	16	5/8	-10	M 24 x 1,5	10	63	27,5	29	30	12 x 2	7004398000	HF/24-SWOS-S16-DN16
S 20	16	5/8	-10	M 30 x 2	12,5	74,5	37,5	40,5	36	16,3 x 2,4	7000039700	HF/24-SWOS-S20-DN16
S 20	19	3/4	-12	M 30 x 2	14	81	39	42	36	16,3 x 2,4	7000039800	HF/24-SWOS-S20-DN19
S 25	19	3/4	-12	M 36 x 2	15	87	42	48	46	20,3 x 2,4	7000040000	HF/24-SWOS-S25-DN19
S 25	25	1	-16	M 36 x 2	18	88,5	36	41,5	46	20,3 x 2,4	7000040100	HF/24-SWOS-S25-DN25 ³⁾
S 30	25	1	-16	M 42 x 2	19,5	97,5	43	50,5	50	25,3 x 2,4	7000040200	HF/24-SWOS-S30-DN25
S 38	31	1 1/4	-20	M 52 x 2	26	113,5	50	59	60	33,3 x 2,4	7000040400	HF/24-SWOS-S38-DN31

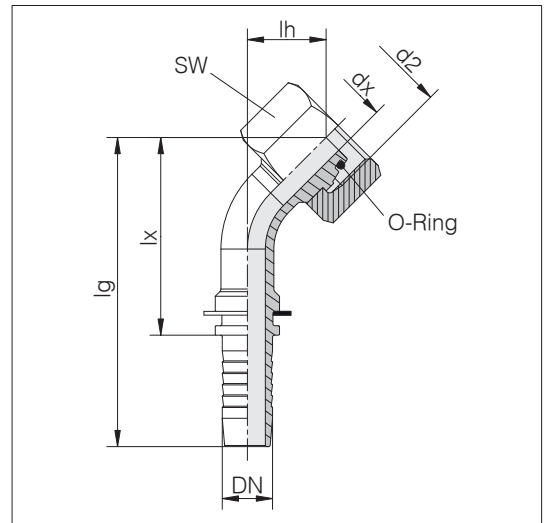
³⁾ Gekrimpte Überwurfmutter

DKOS 45

Schlauchfittinge mit 24°-Dichtkegel und O-Ring
passend in Bohrungsform W
DIN 3861/ISO 8434-1

ISO 12151-2 (ISO 8434-1)

Standardwerkstoff der O-Ringe ist FKM



Reihe Rohr-AD d1	Schlauchgröße			d2	dx	lg	lx	lh	SW	O-Ring	Bestell-Nr.	Bezeichnung
	DN	Inch	Dash	metrisch								
S 6	6	1/4	-04	M 14 x 1,5	2,5	67,5	39,5	19	17	4 x 1,5	7002210500	HF/24-SWOE45-S6-DN06
S 8	5	3/16	-03	M 16 x 1,5	3	58,5	36,5	17	19	6 x 1,5	7000042700	HF/24-SWOE45-S8-DN05 ²⁾
S 8	6	1/4	-04	M 16 x 1,5	4	65,5	37,5	18,5	19	6 x 1,5	7000042900	HF/24-SWOE45-S8-DN06
S 10	6	1/4	-04	M 18 x 1,5	4	65	37	18	22	7,5 x 1,5	7000043000	HF/24-SWOE45-S10-DN06
S 10	8	5/16	-05	M 18 x 1,5	5,5	67,5	39,5	18	22	7,5 x 1,5	7002210300	HF/24-SWOE45-S10-DN08
S 10	10	3/8	-06	M 18 x 1,5	5,5	76	46,5	24	22	7,5 x 1,5	7002210400	HF/24-SWOE45-S10-DN10
S 12	8	5/16	-05	M 20 x 1,5	5,5	69	41	19	24	9 x 1,5	7000043300	HF/24-SWOE45-S12-DN08
S 12	10	3/8	-06	M 20 x 1,5	7	75	45,5	21	24	9 x 1,5	7000043500	HF/24-SWOE45-S12-DN10
S 14	10	3/8	-06	M 22 x 1,5	7	75,5	46	21	27	10 x 2	7000043600	HF/24-SWOE45-S14-DN10
S 16	10	3/8	-06	M 24 x 1,5	7	76	46,5	22	30	12 x 2	7004398100	HF/24-SWOE45-S16-DN10
S 16	12	1/2	-08	M 24 x 1,5	9,5	81,5	52	23	30	12 x 2	7000043800	HF/24-SWOE45-S16-DN12
S 20	16	5/8	-10	M 30 x 2	12,5	98,5	64,5	28	36	16,3 x 2,4	7000043900	HF/24-SWOE45-S20-DN16
S 20	19	3/4	-12	M 30 x 2	14	110,5	71,5	29,5	36	16,3 x 2,4	7000044000	HF/24-SWOE45-S20-DN19
S 25	19	3/4	-12	M 36 x 2	15	110,5	71,5	29,5	46	20,3 x 2,4	7000044200	HF/24-SWOE45-S25-DN19
S 25	25	1	-16	M 36 x 2	18	142,5	95,5	40	46	20,3 x 2,4	7000044300	HF/24-SWOE45-S25-DN25 ³⁾
S 30	25	1	-16	M 42 x 2	19,5	135	88	34	50	25,3 x 2,4	7000044400	HF/24-SWOE45-S30-DN25
S 38	31	1 1/4	-20	M 52 x 2	26	162	107,5	39,5	60	33,3 x 2,4	7000044600	HF/24-SWOE45-S38-DN31

³⁾ Gekrimpte Überwurfmutter

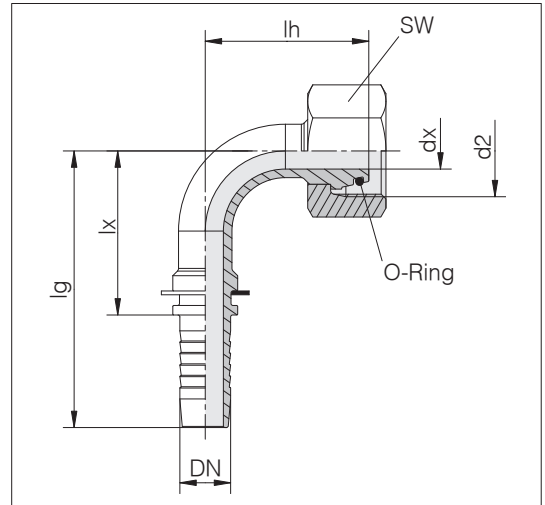
²⁾ Sondergrößen auf Anfrage

DKOS 90

Schlauchfittinge mit 24°-Dichtkegel und O-Ring
passend in Bohrungsform W
DIN 3861/ISO 8434-1

ISO 12151-2 (ISO 8434-1)

Standardwerkstoff der O-Ringe ist FKM

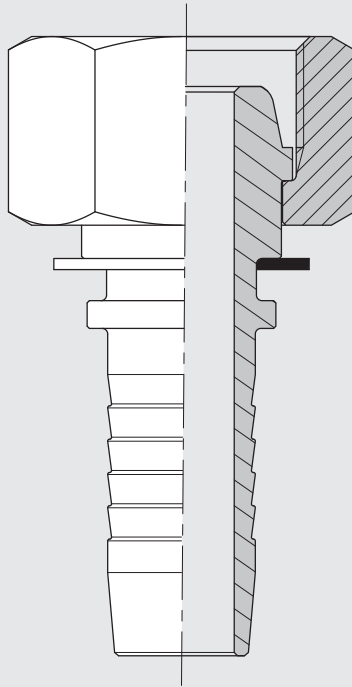


Reihe Rohr-AD d1	Schlauchgröße			d2 metrisch	dx	lg	lx	lh	SW	O-Ring	Bestell-Nr.	Bezeichnung
DN	Inch	Dash										
S 6	6	1/4	-04	M 14 x 1,5	2,5	57	29	35	17	4 x 1,5	7002211500	HF/24-SWOE-S6-DN06
S 8	5	3/16	-03	M 16 x 1,5	3	50	28	32	19	6 x 1,5	7000046900	HF/24-SWOE-S8-DN05 ²⁾
S 8	6	1/4	-04	M 16 x 1,5	4	55	27	34	19	6 x 1,5	7000047100	HF/24-SWOE-S8-DN06
S 10	6	1/4	-04	M 18 x 1,5	4	55	27	34	22	7,5 x 1,5	7000047200	HF/24-SWOE-S10-DN06
S 10	8	5/16	-05	M 18 x 1,5	5,5	58	30	34	22	7,5 x 1,5	7002211200	HF/24-SWOE-S10-DN08
S 10	10	3/8	-06	M 18 x 1,5	5,5	63	33,5	43,5	22	7,5 x 1,5	7002211300	HF/24-SWOE-S10-DN10
S 12	6	1/4	-04	M 20 x 1,5	4	55	27	34,5	24	9 x 1,5	7002211400	HF/24-SWOE-S12-DN06
S 12	8	5/16	-05	M 20 x 1,5	5,5	58	30	35	24	9 x 1,5	7000047500	HF/24-SWOE-S12-DN08
S 12	10	3/8	-06	M 20 x 1,5	7	65	35,5	38,5	24	9 x 1,5	7000047700	HF/24-SWOE-S12-DN10
S 14	10	3/8	-06	M 22 x 1,5	7	65	35,5	39	27	10 x 2	7000047800	HF/24-SWOE-S14-DN10
S 16	12	1/2	-08	M 24 x 1,5	9,5	71,5	42	44,5	30	12 x 2	7000048000	HF/24-SWOE-S16-DN12
S 20	12	1/2	-08	M 30 x 2	9,5	71,5	42	50	36	16,3 x 2,4	7004398200	HF/24-SWOE-S20-DN12
S 20	16	5/8	-10	M 30 x 2	12,5	87,5	53,5	55,5	36	16,3 x 2,4	7000048100	HF/24-SWOE-S20-DN16
S 20	19	3/4	-12	M 30 x 2	14	99	60	59	36	16,3 x 2,4	7000048200	HF/24-SWOE-S20-DN19
S 25	19	3/4	-12	M 36 x 2	15	99	60	59,5	46	20,3 x 2,4	7000048400	HF/24-SWOE-S25-DN19
S 25	25	1	-16	M 36 x 2	18	125	78	81	46	20,3 x 2,4	7000048500	HF/24-SWOE-S25-DN25 ³⁾
S 30	25	1	-16	M 42 x 2	19,5	125	78	70,5	50	25,3 x 2,4	7000048600	HF/24-SWOE-S30-DN25
S 38	31	1 1/4	-20	M 52 x 2	26	153	98,5	83,5	60	33,3 x 2,4	7000048800	HF/24-SWOE-S38-DN31

³⁾ Gekrimpte Überwurfmutter

²⁾ Sondergrößen auf Anfrage

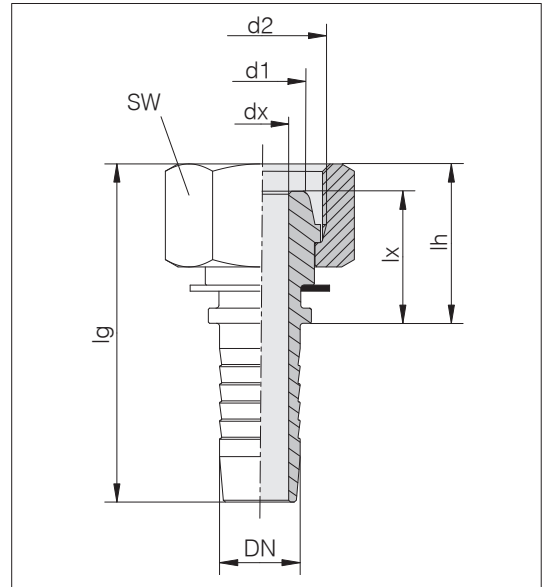
Schlauchfittinge mit Universaldichtkegel



DKM/L

Schlauchfittinge mit Universaldichtkegel
passend in Bohrungsform W
DIN 3861/ISO 8434-1 und
Bohrungsform Y DIN 3863

DIN 3868:1982



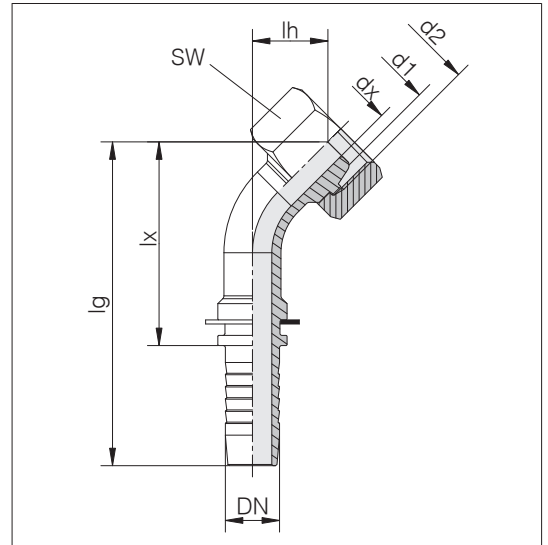
Reihe Rohr-AD d1	Schlauchgröße			d2	dx	lg	lx	lh	SW	Bestell-Nr.	Bezeichnung
	DN	Inch	Dash	metrisch							
L 8	6	1/4	-04	M 14 x 1,5	4	51	19,5	23	17	7000295200	HF/24/60-SWS-L8-DN06
L 10	6	1/4	-04	M 16 x 1,5	4	51	19,5	23	19	7000295300	HF/24/60-SWS-L10-DN06
L 10	8	5/16	-05	M 16 x 1,5	5,5	51,5	20	23,5	19	7000295400	HF/24/60-SWS-L10-DN08
L 10	10	3/8	-06	M 16 x 1,5	7	53,5	19,5	24	19	7000295500	HF/24/60-SWS-L10-DN10 ³⁾
L 12	6	1/4	-04	M 18 x 1,5	4	53	20,5	25	22	7004401600	HF/24/60-SWS-L12-DN06
L 12	8	5/16	-05	M 18 x 1,5	5,5	53	20,5	25	22	7000295600	HF/24/60-SWS-L12-DN08
L 12	10	3/8	-06	M 18 x 1,5	7	54	20,5	24,5	22	7000295700	HF/24/60-SWS-L12-DN10
L 15	10	3/8	-06	M 22 x 1,5	7	55,5	21	26	27	7000295800	HF/24/60-SWS-L15-DN10
L 15	12	1/2	-08	M 22 x 1,5	9,5	56,5	22	27	27	7000295900	HF/24/60-SWS-L15-DN12
L 18	16	5/8	-10	M 26 x 1,5	12,5	63	24,5	29	32	7000296000	HF/24/60-SWS-L18-DN16

³⁾ Gekrimpte Überwurfmutter

DKM/L 45

Schlauchfittinge mit Universaldichtkegel
passend in Bohrungsform W
DIN 3861/ISO 8434-1 und
Bohrungsform Y DIN 3863

DIN 3868:1982



Reihe	Schlauchgröße			d2	dx	lg	lx	lh	SW	Bestell-Nr.	Bezeichnung
Rohr-AD	DN	Inch	Dash	metrisch							
d1											
L 8	6	1/4	-04	M 14 x 1,5	4	62,5	34,5	14,5	17	7000297000	HF/24/60-SWE45-L8-DN06
L 10	6	1/4	-04	M 16 x 1,5	4	63	35	15,5	19	7000297100	HF/24/60-SWE45-L10-DN06 ²⁾
L 10	8	5/16	-05	M 16 x 1,5	5,5	64,5	36,5	15	19	7000297200	HF/24/60-SWE45-L10-DN08 ²⁾
L 10	10	3/8	-06	M 16 x 1,5	7	72,5	43	19,5	19	7000297300	HF/24/60-SWE45-L10-DN10 ²⁾³⁾
L 12	8	5/16	-05	M 18 x 1,5	5,5	65	37	15,5	22	7000297400	HF/24/60-SWE45-L12-DN08 ²⁾
L 12	10	3/8	-06	M 18 x 1,5	7	71	41,5	18	22	7000297500	HF/24/60-SWE45-L12-DN10
L 15	10	3/8	-06	M 22 x 1,5	7	71,5	42	18,5	27	7000297600	HF/24/60-SWE45-L15-DN10 ²⁾
L 15	12	1/2	-08	M 22 x 1,5	9,5	79,5	50	18,5	27	7000297700	HF/24/60-SWE45-L15-DN12
L 18	16	5/8	-10	M 26 x 1,5	12,5	95	61	24	32	7000297800	HF/24/60-SWE45-L18-DN16

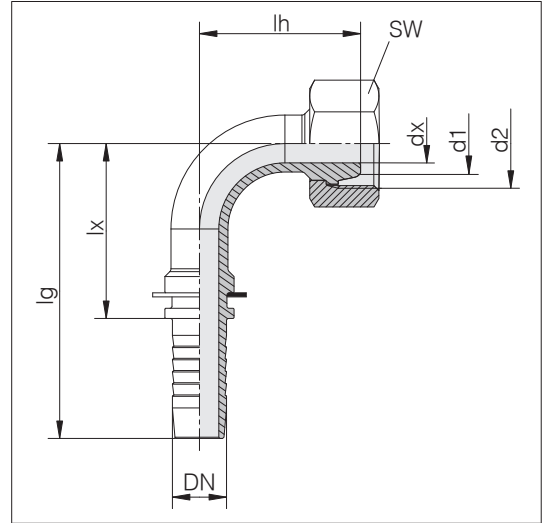
²⁾ Sondergrößen auf Anfrage

³⁾ Gekrimpte Überwurfmutter

DKM/L 90

Schlauchfittinge mit Universaldichtkegel
passend in Bohrungsform W
DIN 3861/ISO 8434-1 und
Bohrungsform Y DIN 3863

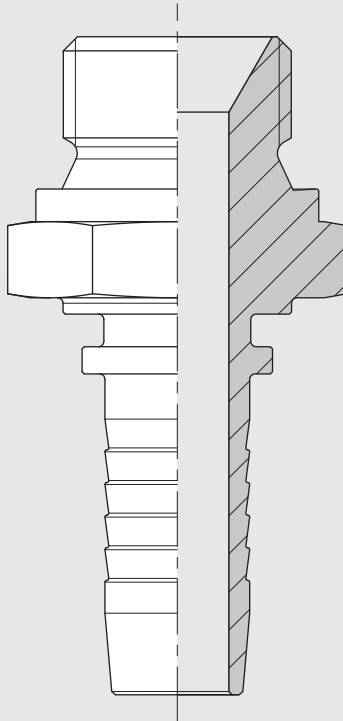
DIN 3868:1982



Reihe Rohr-AD d1	Schlauchgröße			d2 metrisch	dx	lg	lx	lh	SW	Bestell-Nr.	Bezeichnung
DN	Inch	Dash									
L 8	6	1/4	-04	M 14 x 1,5	4	55	27	30	17	7000296100	HF/24/60-SWE-L8-DN06
L 10	6	1/4	-04	M 16 x 1,5	4	56	28	30	19	7000296200	HF/24/60-SWE-L10-DN06
L 10	8	5/16	-05	M 16 x 1,5	5,5	58	30	30	19	7000296300	HF/24/60-SWE-L10-DN08
L 10	10	3/8	-06	M 16 x 1,5	7	63	33,5	38	19	7000296400	HF/24/60-SWE-L10-DN10 ³⁾
L 12	8	5/16	-05	M 18 x 1,5	5,5	58	30	30,5	22	7000296500	HF/24/60-SWE-L12-DN08
L 12	10	3/8	-06	M 18 x 1,5	7	64	34,5	35	22	7000296600	HF/24/60-SWE-L12-DN10
L 15	10	3/8	-06	M 22 x 1,5	7	64	34,5	35,5	27	7000296700	HF/24/60-SWE-L15-DN10
L 15	12	1/2	-08	M 22 x 1,5	9,5	71,5	42	39,5	27	7000296800	HF/24/60-SWE-L15-DN12
L 18	16	5/8	-10	M 26 x 1,5	12,5	88	54	49,5	32	7000296900	HF/24/60-SWE-L18-DN16

³⁾ Gekrimpte Überwurfmutter

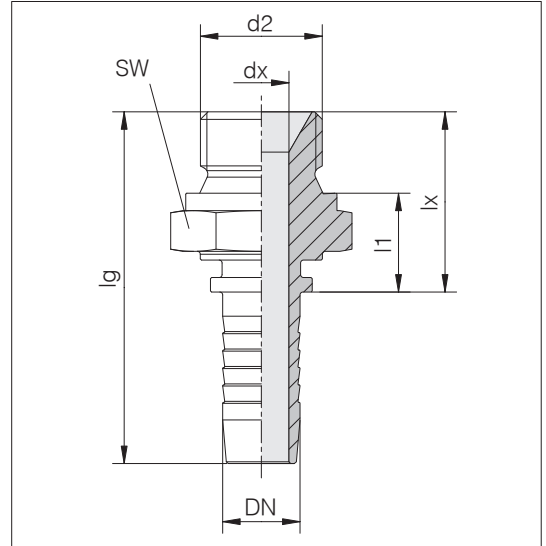
Schlauchfittinge mit BSP-Gewinde



AGR

Schlauchfittinge mit BSP-Gewinde und 60°-Konus, zylindrisch

ISO 12151-6 (ISO 8434-6)



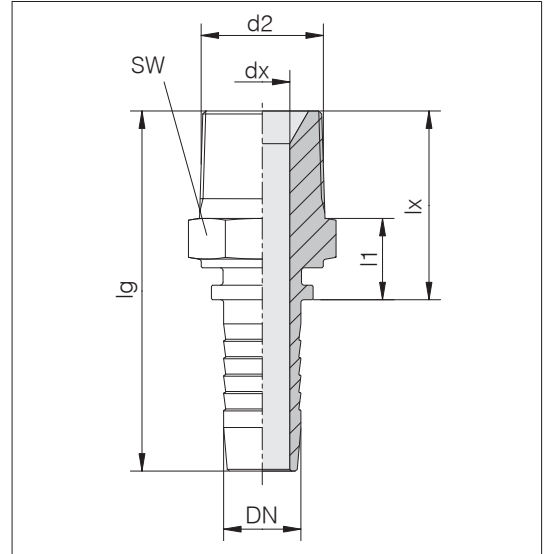
Schlauchgröße			d2	dx	lx	lg	l1	SW	Bestell-Nr.	Bezeichnung
DN	Inch	Dash	BSP							
6	1/4	-04	G 1/8	4	20,5	48,5	12,5	14	7000311900	HF/60-S-5-DN06
6	1/4	-04	G 1/4	4	24	52	13	19	7000312000	HF/60-S-8-DN06
6	1/4	-04	G 3/8	4	26	54	14	22	7000312100	HF/60-S-10-DN06
6	1/4	-04	G 1/2	4	30,5	58,5	16,5	27	7002122500	HF/60-S-12-DN06
8	5/16	-05	G 1/4	5,5	24,5	52,5	13,5	19	7002121700	HF/60-S-8-DN08
8	5/16	-05	G 3/8	5,5	26	54	14	22	7000312200	HF/60-S-10-DN08
10	3/8	-06	G 1/4	7	24,5	54	13,5	19	7002121900	HF/60-S-8-DN10
10	3/8	-06	G 3/8	7	26	55,5	14	22	7000312300	HF/60-S-10-DN10
10	3/8	-06	G 1/2	7	30	59,5	16	27	7000312500	HF/60-S-12-DN10
12	1/2	-08	G 3/8	9,5	27	56,5	15	22	7000312400	HF/60-S-10-DN12
12	1/2	-08	G 1/2	9,5	31	60,5	17	27	7000312600	HF/60-S-12-DN12
12	1/2	-08	G 3/4	9,5	33	62,5	17	32	7000312900	HF/60-S-20-DN12
12	1/2	-08	G 5/8	9,5	33	62,5	17	30	7000312700	HF/60-S-16-DN12
16	5/8	-10	G 3/4	12,5	33	67	17	32	7000313000	HF/60-S-20-DN16
16	5/8	-10	G 5/8	12,5	33	67	17	30	7000312800	HF/60-S-16-DN16
19	3/4	-12	G 3/4	15	34,5	73,5	18,5	32	7000313100	HF/60-S-20-DN19
19	3/4	-12	G 1	15	39,5	78,5	20,5	41	7000313200	HF/60-S-25-DN19
25	1	-16	G 1	19,5	39,5	86,5	20,5	41	7000313300	HF/60-S-25-DN25
25	1	-16	G 1 1/4	19,5	40,5	87,5	20,5	50	7000313400	HF/60-S-32-DN25
31	1 1/4	-20	G 1 1/4	26	42,5	97	22,5	50	7000313500	HF/60-S-32-DN31
38	1 1/2	-24	G 1 1/2	32	45,5	103,5	23,5	55	7000313600	HF/60-S-38-DN38
51	2	-32	G 2	42	52	124,5	27	70	7000313700	HF/60-S-50-DN51

Ebenfalls verwendbar als
Einschraubzapfen nach
DIN 3852-2 Form A.



AGR K

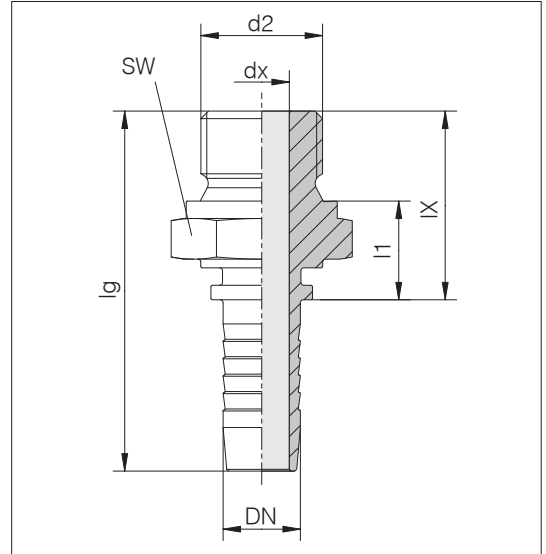
Schlauchfitting mit BSP-Gewinde, kegelig



Schlauchgröße			d2	dx	lx	lg	l1	SW	Bestell-Nr.	Bezeichnung
DN	Inch	Dash	BSP							
5	3/16	-03	R 1/8	3	21	43	12	12	7000318000	HF/60-SDS-R1/8T-DN05
6	1/4	-04	R 1/8	4	21	49	12	12	7000318100	HF/60-SDS-R1/8T-DN06
6	1/4	-04	R 1/4	4	25,5	53,5	12	14	7000318200	HF/60-SDS-R1/4T-DN06
6	1/4	-04	R 3/8	4	26	54	12	19	7000318300	HF/60-SDS-R3/8T-DN06
8	5/16	-05	R 3/8	5,5	26	54	12	19	7000318400	HF/60-SDS-R3/8T-DN08
10	3/8	-06	R 3/8	7	27	56,5	13	19	7000318500	HF/60-SDS-R3/8T-DN10
10	3/8	-06	R 1/2	7	31,5	61	13	22	7000318600	HF/60-SDS-R1/2T-DN10
12	1/2	-08	R 1/2	9,5	32,5	62	14	22	7000318700	HF/60-SDS-R1/2T-DN12
16	5/8	-10	R 3/4	12,5	35	69	15	27	7000318800	HF/60-SDS-R3/4T-DN16
19	3/4	-12	R 3/4	15	37,5	76,5	17,5	27	7000318900	HF/60-SDS-R3/4T-DN19
19	3/4	-12	R 1	15	41,5	80,5	17,5	36	7000319000	HF/60-SDS-R1T-DN19
25	1	-16	R 1	19,5	41,5	88,5	17,5	36	7000319100	HF/60-SDS-R1T-DN25
25	1	-16	R 1 1/4	19,5	44,5	91,5	18,5	46	7000319200	HF/60-SDS-R11/4T-DN25
31	1 1/4	-20	R 1 1/4	26	46,5	101	20,5	46	7000319300	HF/60-SDS-R11/4T-DN31
38	1 1/2	-24	R 1 1/2	32	47,5	105,5	20,5	50	7000319400	HF/60-SDS-R11/2T-DN38
51	2	-32	R 2	42	55	127,5	24	65	7000319500	HF/60-SDS-R2T-DN51

AGR F

Schlauchf fittinge mit BSP-Gewinde, flachdichtend

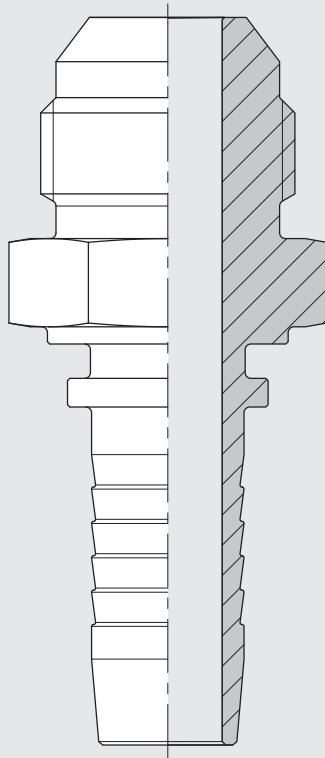


Schlauchgröße			d2	dx	lx	lg	l1	SW	Bestell-Nr.	Bezeichnung
DN	Inch	Dash	BSP							
6	1/4	-04	G 1/4	4	23,5	51,5	13	19	7000319600	HF/GP-SDS-G1/4A-DN06
10	3/8	-06	G 3/8	7	26,5	56	14	22	7000319700	HF/GP-SDS-G3/8A-DN10
10	3/8	-06	G 1/2	7	31,5	61	16	27	7000319800	HF/GP-SDS-G1/2A-DN10
12	1/2	-08	G 1/2	9,5	32,5	62	17	27	7000319900	HF/GP-SDS-G1/2A-DN12
19	3/4	-12	G 3/4	15	35	74	18,5	32	7000320000	HF/GP-SDS-G3/4A-DN19

Ebenfalls verwendbar als
Einschraubzapfen nach
DIN 3852-2 Form A



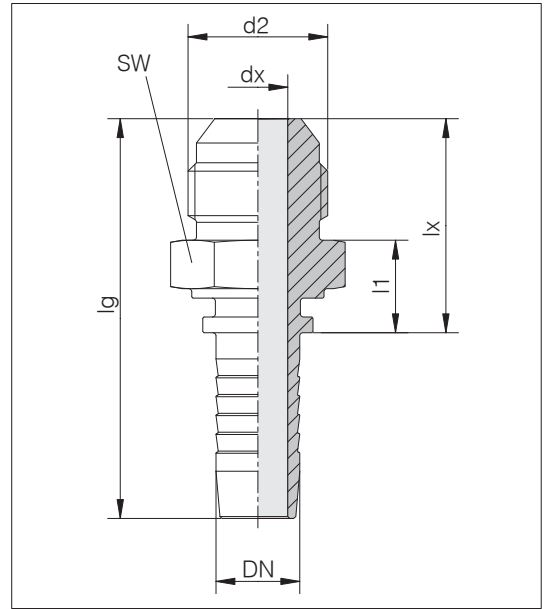
Schlauchfittinge mit UN/UNF-Gewinde



AGJ

Schlauchfittinge mit UN/UNF-Gewinde und 37°-Dichtkegel (JIC)

ISO 12151-5 (ISO 8434-2)



Schlauchgröße DN	Inch	Dash	d2 UN/UNF	lg	dx	lx	l1	SW	Bestell-Nr.	Bezeichnung
6	1/4	-04	7/16-20 UNF	53,5	4	25,5	11,5	14	7000313800	HF/37-S-6-DN06
6	1/4	-04	1/2-20 UNF	54	4	26	12	17	7000313900	HF/37-S-8-DN06
6	1/4	-04	9/16 - 18 UNF	53,5	4	25,5	11,5	17	7000314100	HF/37-S-10-DN06
8	5/16	-05	1/2-20 UNF	53,5	5,5	25,5	11,5	14	7000314000	HF/37-S-8-DN08
8	5/16	-05	9/16 - 18 UNF	53,5	5,5	25,5	11,5	19	7000314200	HF/37-S-10-DN08
10	3/8	-06	1/2-20 UNF	55,5	7	26	12	19	7002129000	HF/37-S-8-DN10
10	3/8	-06	9/16 - 18 UNF	55,5	7	26	12	19	7000314300	HF/37-S-10-DN10
10	3/8	-06	3/4-16 UNF	59	7	29,5	13	22	7000314400	HF/37-S-12-DN10
10	3/8	-06	7/8-14 UNF	62,5	7	33	14	24	7000314600	HF/37-S-16-DN10
12	1/2	-08	3/4-16 UNF	60	9,5	30,5	14	22	7000314500	HF/37-S-12-DN12
12	1/2	-08	7/8-14 UNF	63,5	9,5	34	14,5	24	7000314700	HF/37-S-16-DN12
12	1/2	-08	1 1/16-12 UN	67,5	9,5	38	16	27	7000314900	HF/37-S-20-DN12
16	5/8	-10	3/4-16 UNF	65,5	12,5	31,5	15	24	7002129700	HF/37-S-12-DN16
16	5/8	-10	7/8-14 UNF	68	12,5	34	14,5	24	7000314800	HF/37-S-16-DN16
16	5/8	-10	1 1/16-12 UN	72	12,5	38	16	32	7000315000	HF/37-S-20-DN16
19	3/4	-12	7/8-14 UNF	76,5	15	37,5	18	27	7002130200	HF/37-S-16-DN19
19	3/4	-12	1 1/16-12 UN	79	15	40	18	27	7000315100	HF/37-S-20-DN19
19	3/4	-12	1 3/16 - 12 UN	79,5	15	40,5	18	32	7002130800	HF/37-S-22-DN19
19	3/4	-12	1 5/16-12 UN	80	15	41	18	34	7000315300	HF/37-S-25-DN19
25	1	-16	1 1/16-12 UN	87	15	40	18	32	7000315200	HF/37-S-20-DN25
25	1	-16	1 5/16-12 UN	88,5	19,5	41,5	18,5	36	7000315400	HF/37-S-25-DN25
25	1	-16	1 5/8-12 UN	90	19,5	43	18,5	42	7000315500	HF/37-S-30-DN25
31	1 1/4	-20	1 5/8-12 UN	100,5	26	46	21,5	46	7000315600	HF/37-S-30-DN31
31	1 1/4	-20	1 7/8-12 UN	105	26	50,5	23	50	7000315700	HF/37-S-38-DN31 ²⁾
38	1 1/2	-24	1 7/8-12 UN	109	32	51	23,5	50	7000315800	HF/37-S-38-DN38 ²⁾
38	1 1/2	-24	2 1/2-12 UN	118,5	32	60,5	26,5	65	7002131600	HF/37-S-50-DN38

²⁾ Sondergrößen auf Anfrage

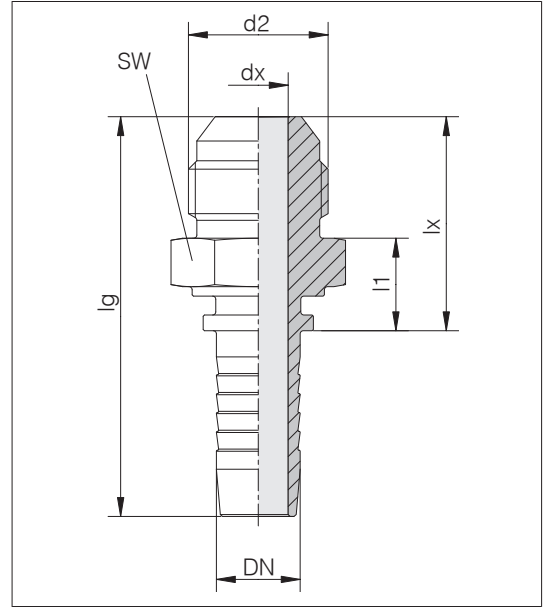
Fortsetzung auf Folgeseite



AGJ

Schlauchfittinge mit UN/UNF-Gewinde und 37°-Dichtkegel (JIC)

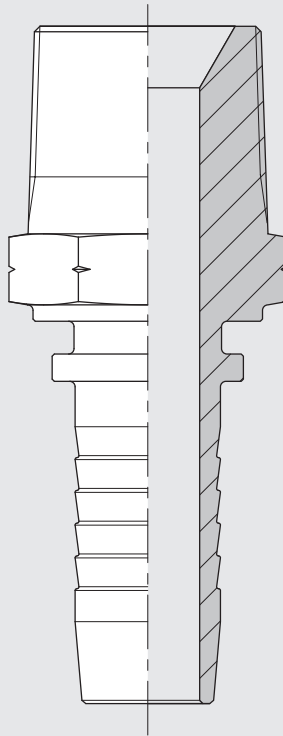
ISO 12151-5 (ISO 8434-2)



Schlauchgröße			d2	lg	dx	lx	l1	SW	Bestell-Nr.	Bezeichnung
DN	Inch	Dash	UN/UNF							
51	2	-32	2 1/2-12 UN	133,5	42	61	27	65	7000315900	HF/37-S-50-DN51 ²⁾

²⁾ Sondergrößen auf Anfrage

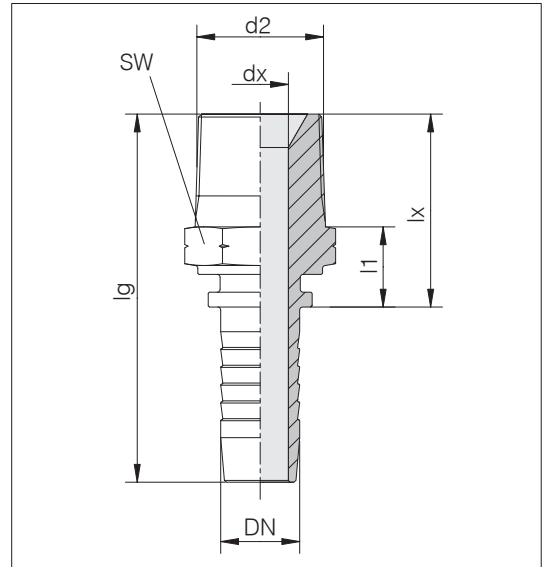
Schlauchfittinge mit NPTF-Gewinde



AGN

Schlauchfittinge mit NPTF-Gewinde, kegelig

SAE J 516

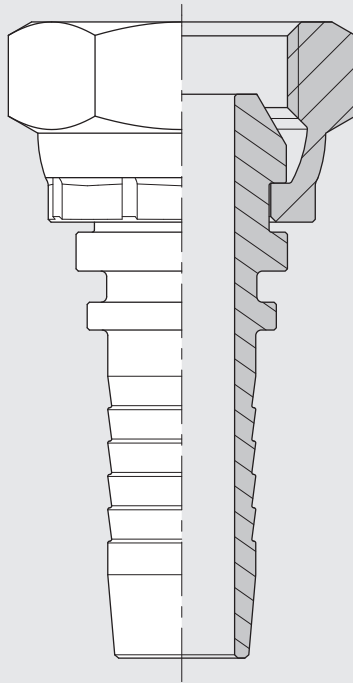


Schlauchgröße		Dash	d2 NPTF	dx	lx	lg	l1	SW	Bestell-Nr.	Bezeichnung
DN	Inch									
5	3/16	-03	1/8 NPTF	3	22	44	12	12	7000320100	HF/GP-SDS-NF1/8T-DN05
5	3/16	-03	1/4 NPTF	3	25,5	47,5	12	14	7002119200	HF/GP-SDS-NF1/4T-DN05
6	1/4	-04	1/8 NPTF	4	22	50	12	12	7000320200	HF/GP-SDS-NF1/8T-DN06
6	1/4	-04	1/4 NPTF	4	25,5	53,5	12	14	7000320300	HF/GP-SDS-NF1/4T-DN06
6	1/4	-04	3/8 NPTF	4	26	54	12	19	7000320500	HF/GP-SDS-NF3/8T-DN06
8	5/16	-05	3/8 NPTF	5,5	26	54	12	19	7000320600	HF/GP-SDS-NF3/8T-DN08
10	3/8	-06	1/4 NPTF	7	25,5	55	12	16	7000320400	HF/GP-SDS-NF1/4T-DN10
10	3/8	-06	3/8 NPTF	7	27	56,5	13	19	7000320700	HF/GP-SDS-NF3/8T-DN10
10	3/8	-06	1/2 NPTF	7	31,5	61	13	22	7000320900	HF/GP-SDS-NF1/2T-DN10
12	1/2	-08	3/8 NPTF	9,5	28	57,5	14	19	7000320800	HF/GP-SDS-NF3/8T-DN12
12	1/2	-08	3/4 NPTF	9,5	35	64,5	16	27	7000321200	HF/GP-SDS-NF3/4T-DN12
12	1/2	-08	1/2 NPTF	9,5	32,5	62	13,5	22	7000321000	HF/GP-SDS-NF1/2T-DN12
16	5/8	-10	3/4 NPTF	12,5	35	69	16	27	7002120400	HF/GP-SDS-NF3/4T-DN16
16	5/8	-10	1/2 NPTF	12,5	34	68	15	24	7000321100	HF/GP-SDS-NF1/2T-DN16
19	3/4	-12	3/4 NPTF	15	37,5	76,5	17,5	27	7000321300	HF/GP-SDS-NF3/4T-DN19
19	3/4	-12	1 NPTF	15	41,5	80,5	17,5	36	7000321400	HF/GP-SDS-NF1T-DN19
25	1	-16	3/4 NPTF	19,5	36,5	83,5	17,5	32	7002120700	HF/GP-SDS-NF3/4T-DN25
25	1	-16	1 NPTF	19,5	41,5	88,5	17,5	36	7000321500	HF/GP-SDS-NF1T-DN25
25	1	-16	1 1/4 NPTF	19,5	44,5	91,5	18,5	46	7000321600	HF/GP-SDS-NF1 1/4T-DN25 ²⁾
31	1 1/4	-20	1 1/4 NPTF	26	46,5	101	20,5	46	7000321700	HF/GP-SDS-NF1 1/4T-DN31
38	1 1/2	-24	1 1/2 NPTF	32	47,5	105,5	20,5	50	7000321800	HF/GP-SDS-NF1 1/2T-DN38
51	2	-32	2 NPTF	42	55	127,5	24	65	7000321900	HF/GP-SDS-NF2T-DN51

²⁾ Sondergrößen auf Anfrage



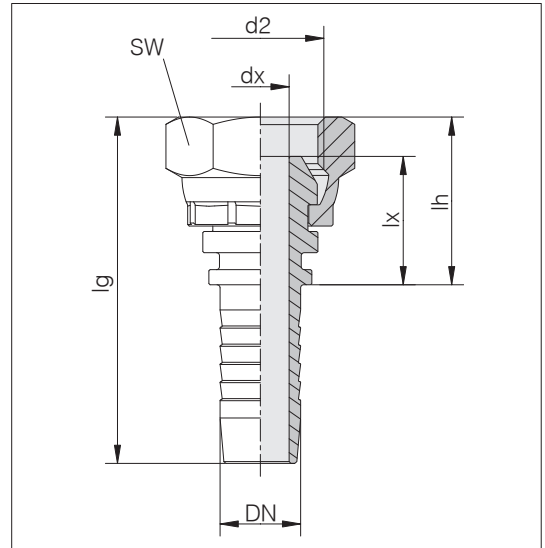
Schlauchfittinge mit BSP-Gewinde und 60°-Dichtkegel



DKR

Schlauchfittinge mit BSP-Gewinde und 60°-Dichtkegel

ISO 12151-6 (ISO 8434-6)



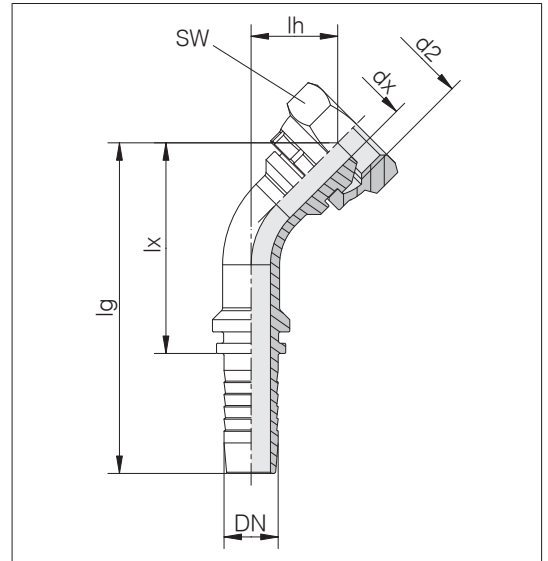
Schlauchgröße			d2	dx	lg	lx	lh	SW	Bestell-Nr.	Bezeichnung
DN	Inch	Dash	BSP							
5	3/16	-03	G 1/8	3	41,5	15,5	19,5	14	7000276800	HF/60-SWS-5-DN05 ³⁾
5	3/16	-03	G 1/4	3	42,5	15,5	20,5	19	7000277000	HF/60-SWS-8-DN05
6	1/4	-04	G 1/8	3	47,5	15,5	19,5	14	7000276900	HF/60-SWS-5-DN06 ³⁾
6	1/4	-04	G 1/4	4	49,5	16,5	21,5	19	7000277100	HF/60-SWS-8-DN06
6	1/4	-04	G 3/8	4	53	19	25	22	7000277300	HF/60-SWS-10-DN06
6	1/4	-04	G 1/2	4	53,5	20	25,5	27	7002132500	HF/60-SWS-12-DN06
8	5/16	-05	G 1/4	5,5	50	16,5	22	19	7000277200	HF/60-SWS-8-DN08 ³⁾
8	5/16	-05	G 3/8	5,5	53	19	25	22	7000277400	HF/60-SWS-10-DN08
10	3/8	-06	G 1/4	7	52,5	17,5	23	19	7002132400	HF/60-SWS-8-DN10 ³⁾
10	3/8	-06	G 3/8	7	54,5	19	25	22	7000277500	HF/60-SWS-10-DN10
10	3/8	-06	G 1/2	7	56,5	20,5	27	27	7000277700	HF/60-SWS-12-DN10
12	1/2	-08	G 3/8	7	54	18,5	24,5	22	7000277600	HF/60-SWS-10-DN12 ³⁾
12	1/2	-08	G 1/2	9,5	57,5	21,5	28	27	7000277800	HF/60-SWS-12-DN12
12	1/2	-08	G 3/4	9,5	60,5	22	31,5	32	7000278100	HF/60-SWS-20-DN12 ³⁾
12	1/2	-08	G 5/8	9,5	59	20	29,5	30	7000277900	HF/60-SWS-16-DN12 ³⁾
16	5/8	-10	G 1/2	9,5	64	24	30	27	7004132400	HF/60-SWS-12-DN16
16	5/8	-10	G 3/4	12,5	65,5	22,5	32	32	7000278200	HF/60-SWS-20-DN16 ³⁾
16	5/8	-10	G 5/8	12,5	64	20	29,5	30	7000278000	HF/60-SWS-16-DN16 ³⁾
19	3/4	-12	G 3/4	15	73	24,5	34	32	7000278300	HF/60-SWS-20-DN19 ³⁾
19	3/4	-12	G 1	15	78,5	28,5	39,5	38	7000278400	HF/60-SWS-25-DN19 ³⁾
25	1	-16	G 1	19,5	86,5	28,5	39,5	38	7000278500	HF/60-SWS-25-DN25 ³⁾

³⁾ Gekrimpte Überwurfmutter

DKR 45

Schlauchfittinge mit BSP-Gewinde und 60°-Dichtkegel

ISO 12151-6 (ISO 8434-6)



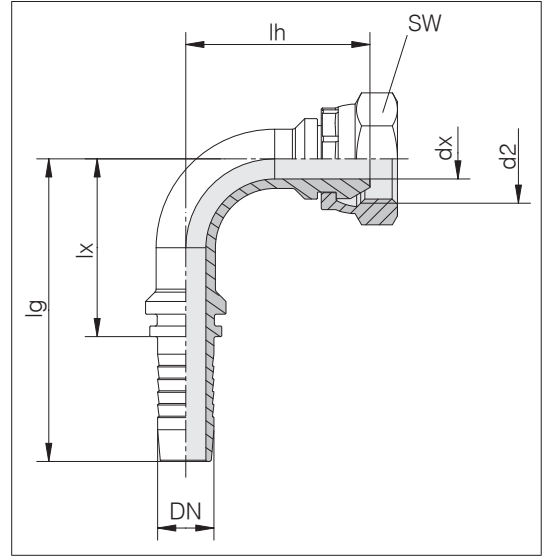
Schlauchgröße			d2 BSP	dx	lg	lx	lh	SW	Bestell-Nr.	Bezeichnung
DN	Inch	Dash								
5	3/16	-03	G 1/8	3	54	32	14	14	7000280100	HF/60-SWE45-5-DN05 ³⁾
6	1/4	-04	G 1/8	3	62,5	34,5	14	14	7000280200	HF/60-SWE45-5-DN06 ³⁾
6	1/4	-04	G 1/4	4	60,5	32,5	12,5	19	7000280300	HF/60-SWE45-8-DN06
6	1/4	-04	G 3/8	4	62	34	14	22	7000280400	HF/60-SWE45-10-DN06
8	5/16	-05	G 1/4	5,5	65	37	16,5	19	7002132900	HF/60-SWE45-8-DN08 ³⁾
8	5/16	-05	G 3/8	5,5	64	36	14,5	22	7000280500	HF/60-SWE45-10-DN08
10	3/8	-06	G 3/8	7	69,5	40	16,5	22	7000280600	HF/60-SWE45-10-DN10
10	3/8	-06	G 1/2	7	70,5	41	17,5	27	7000280700	HF/60-SWE45-12-DN10
12	1/2	-08	G 1/2	9,5	78,5	49	18	27	7000280800	HF/60-SWE45-12-DN12
12	1/2	-08	G 3/4	9,5	83,5	54	23,5	32	7000281100	HF/60-SWE45-20-DN12 ³⁾
12	1/2	-08	G 5/8	9,5	80,5	51	20,5	30	7000280900	HF/60-SWE45-16-DN12 ³⁾
16	5/8	-10	G 3/4	12,5	98	64	27	32	7000281200	HF/60-SWE45-20-DN16 ³⁾
16	5/8	-10	G 5/8	12,5	96	62	24,5	30	7000281000	HF/60-SWE45-16-DN16 ³⁾
19	3/4	-12	G 3/4	15	109	70	29,5	32	7000281300	HF/60-SWE45-20-DN19 ³⁾
19	3/4	-12	G 1	15	111	72	31,5	38	7000281400	HF/60-SWE45-25-DN19 ³⁾
25	1	-16	G 1	19,5	137	90	35	38	7000281500	HF/60-SWE45-25-DN25 ³⁾

³⁾ Gekrimpte Überwurfmutter

DKR 90

Schlauchfittinge mit BSP-Gewinde und 60°-Dichtkegel

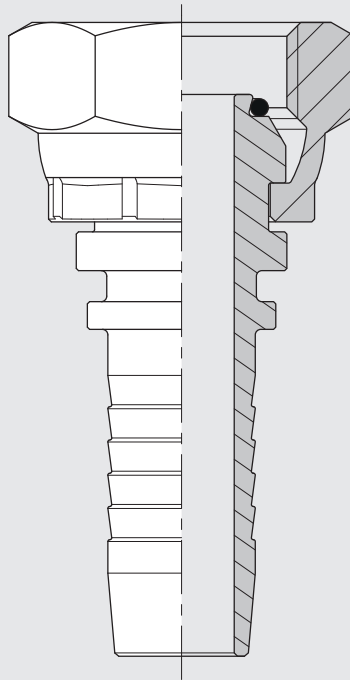
ISO 12151-6 (ISO 8434-6)



Schlauchgröße		Dash	d2 BSP	dx	lg	lx	lh	SW	Bestell-Nr.	Bezeichnung
DN	Inch									
5	3/16	-03	G 1/8	3	47,5	25,5	27,5	14	7000278600	HF/60-SWE-5-DN05 ³⁾
6	1/4	-04	G 1/8	3	57	29	27,5	14	7000278700	HF/60-SWE-5-DN06 ³⁾
6	1/4	-04	G 1/4	4	55	27	27	19	7000278800	HF/60-SWE-8-DN06
6	1/4	-04	G 3/8	4	55	27	29	22	7000278900	HF/60-SWE-10-DN06
8	5/16	-05	G 1/4	5,5	57,5	29,5	31,5	19	7002132600	HF/60-SWE-8-DN08 ³⁾
8	5/16	-05	G 3/8	5,5	58	30	29	22	7000279000	HF/60-SWE-10-DN08
10	3/8	-06	G 3/8	7	64	34,5	33	22	7000279100	HF/60-SWE-10-DN10
10	3/8	-06	G 1/2	7	64	34,5	34	27	7000279200	HF/60-SWE-12-DN10
12	1/2	-08	G 3/8	9,5	71,5	42	42,5	22	7002132700	HF/60-SWE-10-DN12 ³⁾
12	1/2	-08	G 1/2	9,5	69	39,5	41	27	7000279300	HF/60-SWE-12-DN12
12	1/2	-08	G 3/4	9,5	71,5	42	46,5	32	7000279600	HF/60-SWE-20-DN12 ³⁾
12	1/2	-08	G 5/8	9,5	71,5	42	42,5	30	7000279400	HF/60-SWE-16-DN12 ³⁾
16	5/8	-10	G 3/4	12,5	87	53	56	32	7000279700	HF/60-SWE-20-DN16 ³⁾
16	5/8	-10	G 5/8	12,5	87	53	52,5	30	7000279500	HF/60-SWE-16-DN16 ³⁾
19	3/4	-12	G 3/4	15	96	57	60	32	7000279800	HF/60-SWE-20-DN19 ³⁾
19	3/4	-12	G 1	15	99	60	62	38	7000279900	HF/60-SWE-25-DN19 ³⁾
25	1	-16	G 1	19,5	119	72	78	38	7000280000	HF/60-SWE-25-DN25 ³⁾

³⁾ Gekrimpte Überwurfmutter

Schlauchfittinge mit BSP-Gewinde und 60°-Dichtkegel O-Ring

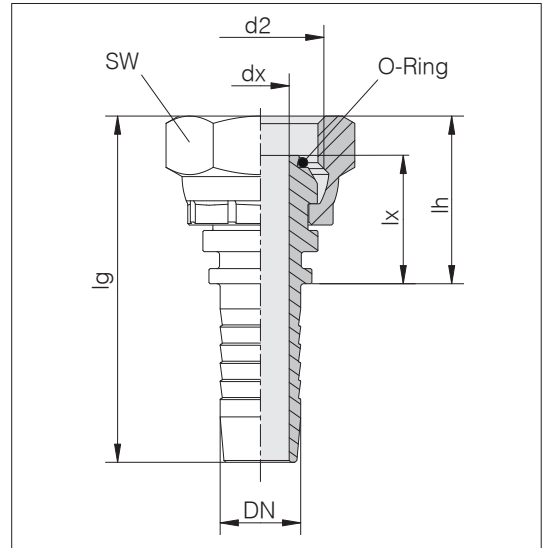


DKOR

Schlauchfittinge mit BSP-Gewinde und 60°-Dichtkegel O-Ring

ISO 12151-1 (ISO 8434-6)

Standardwerkstoff der O-Ringe ist NBR



Schlauchgröße			d2	dx	lg	lx	lh	SW	O-Ring	Bestell-Nr.	Bezeichnung
DN	Inch	Dash	BSP								
6	1/4	-04	G 1/4	4	49,5	16,5	21,5	19	6 x 1	7000281600	HF/60-SWOS-8-DN06
10	3/8	-06	G 3/8	7	54,5	19	25	22	8,1 x 1,6	7000281700	HF/60-SWOS-10-DN10
12	1/2	-08	G 1/2	9,5	57,5	21,5	28	27	12,1 x 1,6	7000281800	HF/60-SWOS-12-DN12
16	5/8	-10	G 5/8	12,5	64	20	29,5	30	13,1 x 1,6	7000281900	HF/60-SWOS-16-DN16 ^{2) 3)}
19	3/4	-12	G 3/4	15	73	24,5	34	32	17,1 x 1,6	7000282000	HF/60-SWOS-20-DN19 ³⁾
25	1	-16	G 1	19,5	86,5	28,5	38,5	38	22,1 x 1,6	7000282100	HF/60-SWOS-25-DN25 ³⁾
25	1	-16	G 1 1/4	19,5	88	31	41	50	29,1 x 1,6	7000282200	HF/60-SWOS-32-DN25
31	1 1/4	-20	G 1 1/4	26	97,5	32,5	43	50	29,1 x 1,6	7000282300	HF/60-SWOS-32-DN31 ³⁾
31	1 1/4	-20	G 1 1/2	26	101	34	46,5	55	35,1 x 1,6	7000282400	HF/60-SWOS-38-DN31 ^{2) 3)}
38	1 1/2	-24	G 1 1/2	32	104,5	34	46,5	55	35,1 x 1,6	7000282500	HF/60-SWOS-38-DN38 ³⁾
38	1 1/2	-24	G 2	32	113	39	55	70	48,1 x 1,6	7000282600	HF/60-SWOS-50-DN38 ^{2) 3)}
51	2	-32	G 2	42	126	37,5	53,5	70	48,1 x 1,6	7000282700	HF/60-SWOS-50-DN51 ³⁾

³⁾ Gekrimpte Überwurfmutter

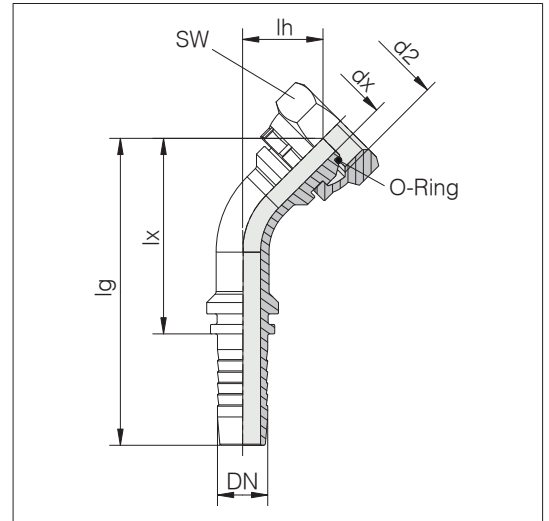
²⁾ Sondergrößen auf Anfrage

DKOR 45

Schlauchfittinge mit BSP-Gewinde und 60°-Dichtkegel O-Ring

ISO 12151-1 (ISO 8434-6)

Standardwerkstoff der O-Ringe ist NBR



Schlauchgröße		Dash	d2 BSP	dx	lg	lx	lh	SW	O-Ring	Bestell-Nr.	Bezeichnung
DN	Inch										
6	1/4	-04	G 1/4	4	60,5	32,5	12,5	19	6 x 1	7000283900	HF/60-SW0E45-8-DN06
10	3/8	-06	G 3/8	7	69,5	40	16,5	22	8,1 x 1,6	7000284000	HF/60-SW0E45-10-DN10
12	1/2	-08	G 1/2	9,5	78,5	49	17,5	27	12,1 x 1,6	7000284100	HF/60-SW0E45-12-DN12
16	5/8	-10	G 5/8	12,5	96	62	24,5	30	13,1 x 1,6	7000284200	HF/60-SW0E45-16-DN16 ²⁾³⁾
19	3/4	-12	G 3/4	15	108	69	28,5	32	17,1 x 1,6	7000284300	HF/60-SW0E45-20-DN19 ²⁾³⁾
25	1	-16	G 1	19,5	137	90	35	38	22,1 x 1,6	7000284400	HF/60-SW0E45-25-DN25 ²⁾³⁾
25	1	-16	G 1 1/4	19,5	134,5	87,5	32	50	29,1 x 1,6	7000284500	HF/60-SW0E45-32-DN25 ²⁾
31	1 1/4	-20	G 1 1/4	26	165	110,5	45,5	50	29,1 x 1,6	7000284600	HF/60-SW0E45-32-DN31 ³⁾
31	1 1/4	-20	G 1 1/2	26	165	110,5	45	55	35,1 x 1,6	7000284700	HF/60-SW0E45-38-DN31 ²⁾³⁾
38	1 1/2	-24	G 1 1/2	32	187,5	129,5	49,5	55	35,1 x 1,6	7000284800	HF/60-SW0E45-38-DN38 ³⁾
38	1 1/2	-24	G 2	32	189,5	131,5	51,5	70	48,1 x 1,6	7000284900	HF/60-SW0E45-50-DN38 ²⁾³⁾
51	2	-32	G 2	42	231,5	159	67	70	48,1 x 1,6	7000285000	HF/60-SW0E45-50-DN51 ³⁾

³⁾ Gekrimpte Überwurfmutter

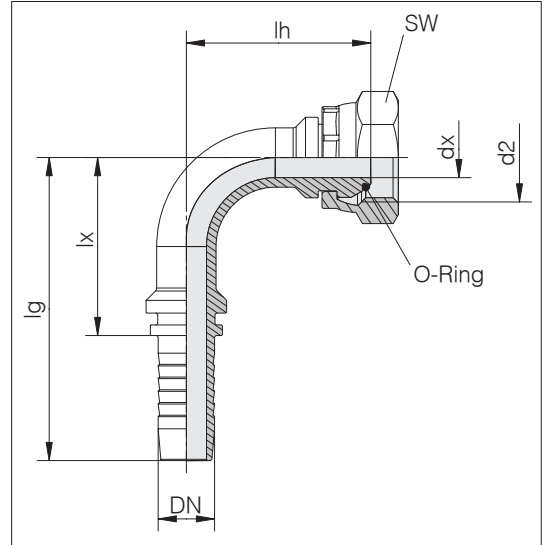
²⁾ Sondergrößen auf Anfrage

DKOR 90

Schlauchfittinge mit BSP-Gewinde und 60°-Dichtkegel O-Ring

ISO 12151-1 (ISO 8434-6)

Standardwerkstoff der O-Ringe ist NBR

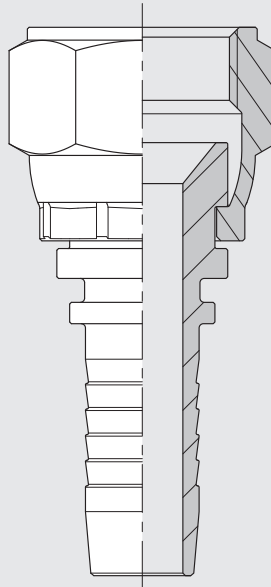


Schlauchgröße		Dash	d2 BSP	dx	lg	lx	lh	SW	O-Ring	Bestell-Nr.	Bezeichnung
DN	Inch										
6	1/4	-04	G 1/4	4	55	27	27	19	6 x 1	7000282800	HF/60-SWOE-8-DN06
10	3/8	-06	G 3/8	7	64	34,5	33	22	8,1 x 1,6	7000282900	HF/60-SWOE-10-DN10
12	1/2	-08	G 1/2	9,5	72,5	43	38	27	12,1 x 1,6	7000283000	HF/60-SWOE-12-DN12
16	5/8	-10	G 5/8	12,5	87	53	52,5	30	13,1 x 1,6	7000283100	HF/60-SWOE-16-DN16 ^{2) 3)}
19	3/4	-12	G 3/4	15	99	60	58,5	32	17,1 x 1,6	7000283200	HF/60-SWOE-20-DN19 ³⁾
25	1	-16	G 1	19,5	126	79	74	38	22,1 x 1,6	7000283300	HF/60-SWOE-25-DN25 ³⁾
25	1	-16	G 1 1/4	19,5	127	80	69,5	50	29,1 x 1,6	7000283400	HF/60-SWOE-32-DN25 ²⁾
31	1 1/4	-20	G 1 1/4	26	150,5	96	92	50	29,1 x 1,6	7000283500	HF/60-SWOE-32-DN31 ³⁾
31	1 1/4	-20	G 1 1/2	26	150,5	96	91,5	55	35,1 x 1,6	7000283600	HF/60-SWOE-38-DN31 ^{2) 3)}
38	1 1/2	-24	G 1 1/2	32	175,5	117,5	105	55	35,1 x 1,6	7000283700	HF/60-SWOE-38-DN38 ³⁾
51	2	-32	G 2	42	216,5	144	135,5	70	48,1 x 1,6	7000283800	HF/60-SWOE-50-DN51 ³⁾

³⁾ Gekrimpte Überwurfmutter

²⁾ Sondergrößen auf Anfrage

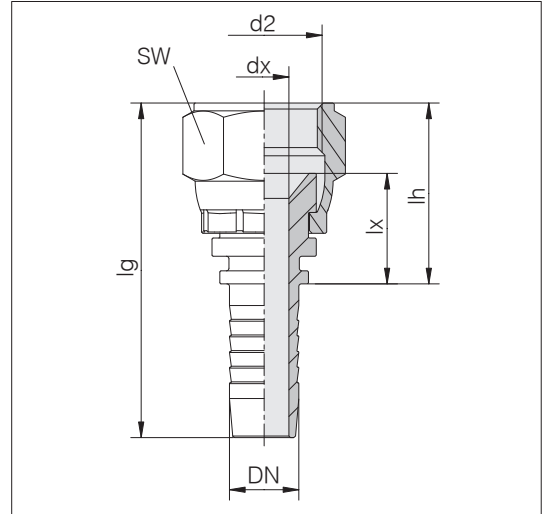
Schlauchfittinge mit UN/UNF-Gewinde und 37°-Konus



DKJ

Schlauchfittinge mit UN/UNF-Gewinde und 37°-Konus (JIC)

ISO 12151-5 (ISO 8434-2)



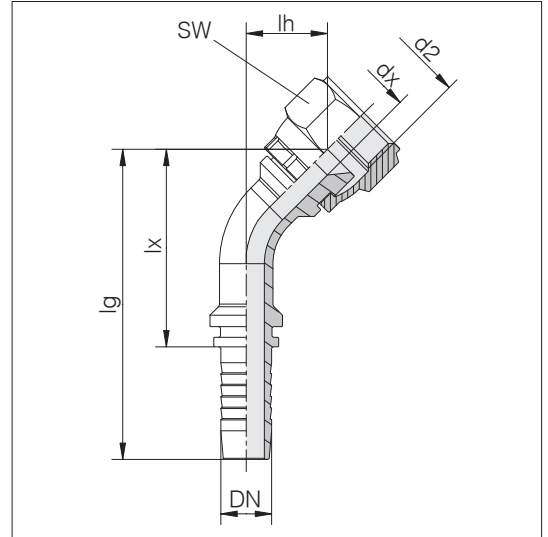
Schlauchgröße DN	Inch	Dash	d2 UN/UNF	dx	lg	lx	lh	SW	Bestell-Nr.	Bezeichnung
5	3/16	-03	7/16-20 UNF	3	45,5	14	23,5	14	7000285100	HF/37-SWS-6-DN05 ³⁾
6	1/4	-04	7/16-20 UNF	4	51,5	14	23,5	14	7000285200	HF/37-SWS-6-DN06 ³⁾
6	1/4	-04	1/2-20 UNF	4	52,5	15	24,5	17	7000285300	HF/37-SWS-8-DN06 ³⁾
6	1/4	-04	9/16 - 18 UNF	4	54,5	16,5	26,5	19	7000285500	HF/37-SWS-10-DN06 ³⁾
8	5/16	-05	1/2-20 UNF	5,5	52,5	15	24,5	17	7000285400	HF/37-SWS-8-DN08 ³⁾
8	5/16	-05	9/16 - 18 UNF	5,5	55	17	27	19	7000285600	HF/37-SWS-10-DN08 ³⁾
10	3/8	-06	9/16 - 18 UNF	7	56	16,5	26,5	19	7000285700	HF/37-SWS-10-DN10 ³⁾
10	3/8	-06	3/4-16 UNF	7	60	19	30,5	24	7000285800	HF/37-SWS-12-DN10 ³⁾
10	3/8	-06	7/8-14 UNF	7	63	20	33,5	27	7000286000	HF/37-SWS-16-DN10 ³⁾
12	1/2	-08	3/4-16 UNF	9,5	59,5	18,5	30	24	7000285900	HF/37-SWS-12-DN12 ³⁾
12	1/2	-08	7/8-14 UNF	9,5	64,5	21	35	27	7000286100	HF/37-SWS-16-DN12 ³⁾
12	1/2	-08	1 1/16-12 UN	9,5	67	21,5	37,5	32	7000286300	HF/37-SWS-20-DN12 ³⁾
16	5/8	-10	3/4-16 UNF	12,5	64,5	20	31,5	24	7002212900	HF/37-SWS-12-DN16 ³⁾
16	5/8	-10	7/8-14 UNF	12,5	67,5	19,5	33,5	27	7000286200	HF/37-SWS-16-DN16 ³⁾
16	5/8	-10	1 1/16-12 UN	12,5	72	22	38	32	7000286400	HF/37-SWS-20-DN16 ³⁾
19	3/4	-12	3/4-16 UNF	15	72,5	22	33,5	24	7002213000	HF/37-SWS-12-DN19 ³⁾
19	3/4	-12	7/8-14 UNF	15	75,5	23,5	36,5	27	7002213100	HF/37-SWS-16-DN19 ³⁾
19	3/4	-12	1 1/16-12 UN	15	79	24	40	32	7000286500	HF/37-SWS-20-DN19 ³⁾
19	3/4	-12	1 3/16 - 12 UN	15	80,5	25	41,5	36	7002251300	HF/37-SWS-22-DN19 ³⁾
19	3/4	-12	1 5/16-12 UN	15	81	25	42	41	7000286700	HF/37-SWS-25-DN19 ³⁾
25	1	-16	1 1/16-12 UN	15	87	24	40	32	7000286600	HF/37-SWS-20-DN25 ³⁾
25	1	-16	1 5/16-12 UN	19,5	89	25	42	41	7000286800	HF/37-SWS-25-DN25 ³⁾
25	1	-16	1 5/8-12 UN	19,5	90,5	27	43,5	50	7000286900	HF/37-SWS-30-DN25 ³⁾
31	1 1/4	-20	1 5/8-12 UN	26	98,5	27,5	44	50	7000287000	HF/37-SWS-30-DN31 ³⁾
31	1 1/4	-20	1 7/8-12 UN	26	103,5	29,5	49	60	7000287100	HF/37-SWS-38-DN31 ³⁾
38	1 1/2	-24	1 7/8-12 UN	32	107	29,5	49	60	7000287200	HF/37-SWS-38-DN38 ³⁾
51	2	-32	2 1/2-12 UN	42	131,5	35,5	59	75	7002251400	HF/37-SWS-50-DN51 ³⁾

³⁾ Gekrimpte Überwurfmutter

DKJ 45

Schlauchfittinge mit UN/UNF-Gewinde und 37°-Konus (JIC)

ISO 12151-5 (ISO 8434-2)



Schlauchgröße		Dash	d2 UN/UNF	dx	lg	lx	lh	SW	Bestell-Nr.	Bezeichnung
DN	Inch									
6	1/4	-04	7/16-20 UNF	4	61,5	33,5	12,5	14	7000289300	HF/37-SWE45-6-DN06 ³⁾
6	1/4	-04	1/2-20 UNF	4	62	34	13,5	17	7000289400	HF/37-SWE45-8-DN06 ³⁾
6	1/4	-04	9/16 - 18 UNF	4	62,5	34,5	14	19	7000289500	HF/37-SWE45-10-DN06 ³⁾
8	5/16	-05	9/16 - 18 UNF	5,5	64	36	15	19	7000289600	HF/37-SWE45-10-DN08 ³⁾
10	3/8	-06	9/16 - 18 UNF	7	70,5	41	17,5	19	7000289700	HF/37-SWE45-10-DN10 ³⁾
10	3/8	-06	3/4-16 UNF	7	72	42,5	19	24	7000289800	HF/37-SWE45-12-DN10 ³⁾
10	3/8	-06	7/8-14 UNF	7	72,5	43	19,5	27	7000290000	HF/37-SWE45-16-DN10 ³⁾
12	1/2	-08	3/4-16 UNF	9,5	80,5	51	20,5	24	7000289900	HF/37-SWE45-12-DN12 ³⁾
12	1/2	-08	7/8-14 UNF	9,5	81,5	52	21,5	27	7000290100	HF/37-SWE45-16-DN12 ³⁾
12	1/2	-08	1 1/16-12 UN	9,5	82,5	53	22,5	32	7000290300	HF/37-SWE45-20-DN12 ³⁾
16	5/8	-10	7/8-14 UNF	12,5	96,5	62,5	25,5	27	7000290200	HF/37-SWE45-16-DN16 ³⁾
16	5/8	-10	1 1/16-12 UN	12,5	97	63	26	32	7000290400	HF/37-SWE45-20-DN16 ³⁾
19	3/4	-12	1 1/16-12 UN	15	108	69	28,5	32	7000290500	HF/37-SWE45-20-DN19 ³⁾
19	3/4	-12	1 3/16 - 12 UN	15	108,5	69,5	29	36	7002251900	HF/37-SWE45-22-DN19 ²⁾³⁾
19	3/4	-12	1 5/16-12 UN	15	108,5	69,5	29	41	7000290600	HF/37-SWE45-25-DN19 ³⁾
25	1	-16	1 5/16-12 UN	19,5	134,5	87,5	32,5	41	7000290700	HF/37-SWE45-25-DN25 ³⁾
25	1	-16	1 5/8-12 UN	19,5	135,5	88,5	34	50	7000290800	HF/37-SWE45-30-DN25 ³⁾
31	1 1/4	-20	1 5/8-12 UN	26	161	106,5	41	50	7000290900	HF/37-SWE45-30-DN31 ³⁾
31	1 1/4	-20	1 7/8-12 UN	26	162	107,5	42	60	7000291000	HF/37-SWE45-38-DN31 ²⁾³⁾
38	1 1/2	-24	1 7/8-12 UN	32	184,5	126,5	46,5	60	7000291100	HF/37-SWE45-38-DN38 ³⁾
51	2	-32	2 1/2-12 UN	42	231	158,5	67	75	7000291200	HF/37-SWE45-50-DN51 ³⁾

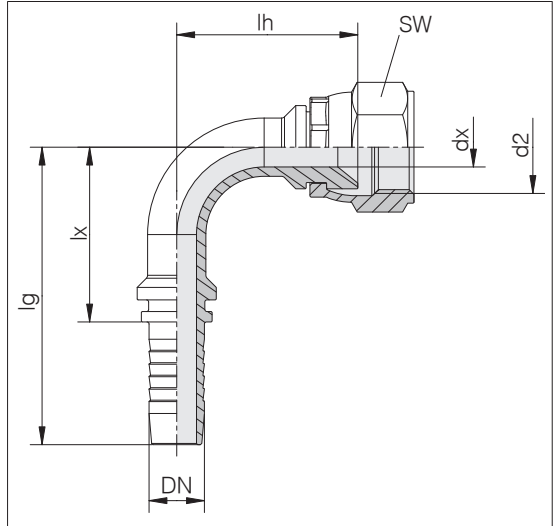
³⁾ Gekrimpte Überwurfmutter

²⁾ Sondergrößen auf Anfrage

DKJ 90

Schlauchf fittinge mit UN/UNF-Gewinde und 37°-Konus (JIC)

ISO 12151-5 (ISO 8434-2)

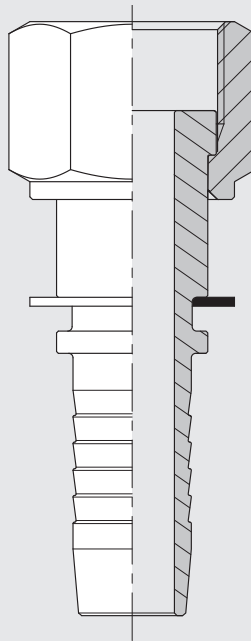


Schlauchgröße			d2	dx	lg	lx	lh	SW	Bestell-Nr.	Bezeichnung
DN	Inch	Dash	UN/UNF							
5	3/16	-03	7/16-20 UNF	3	47,5	25,5	26	14	7000287300	HF/37-SWE-6-DN05 ²⁾ ³⁾
6	1/4	-04	7/16-20 UNF	4	57	29	26	14	7000287400	HF/37-SWE-6-DN06 ³⁾
6	1/4	-04	1/2-20 UNF	4	57	29	27	17	7000287500	HF/37-SWE-8-DN06 ³⁾
6	1/4	-04	9/16 - 18 UNF	4	57	29	28	19	7000287600	HF/37-SWE-10-DN06 ³⁾
8	5/16	-05	9/16 - 18 UNF	5,5	57,5	29,5	30,5	19	7000287700	HF/37-SWE-10-DN08 ³⁾
10	3/8	-06	9/16 - 18 UNF	7	63	33,5	35	19	7000287800	HF/37-SWE-10-DN10 ³⁾
10	3/8	-06	3/4-16 UNF	7	63	33,5	37	24	7000287900	HF/37-SWE-12-DN10 ³⁾
10	3/8	-06	7/8-14 UNF	7	63	33,5	38	27	7000288100	HF/37-SWE-16-DN10 ³⁾
12	1/2	-08	3/4-16 UNF	9,5	71,5	42	42,5	24	7000288000	HF/37-SWE-12-DN12 ³⁾
12	1/2	-08	7/8-14 UNF	9,5	71,5	42	43,5	27	7000288200	HF/37-SWE-16-DN12 ³⁾
12	1/2	-08	1 1/16-12 UN	9,5	71,5	42	45	32	7000288400	HF/37-SWE-20-DN12 ³⁾
16	5/8	-10	7/8-14 UNF	12,5	87	53	54	27	7000288300	HF/37-SWE-16-DN16 ³⁾
16	5/8	-10	1 1/16-12 UN	12,5	87	53	54,5	32	7000288500	HF/37-SWE-20-DN16 ³⁾
19	3/4	-12	1 1/16-12 UN	15	97	58	56	32	7000288600	HF/37-SWE-20-DN19 ³⁾
19	3/4	-12	1 3/16 - 12 UN	15	99	60	58,5	36	7002251600	HF/37-SWE-22-DN19 ²⁾ ³⁾
19	3/4	-12	1 5/16-12 UN	15	99	60	58,5	41	7000288700	HF/37-SWE-25-DN19 ³⁾
25	1	-16	1 5/16-12 UN	19,5	126	79	70,5	41	7000288800	HF/37-SWE-25-DN25 ³⁾
25	1	-16	1 5/8-12 UN	19,5	126	79	72,5	50	7000288900	HF/37-SWE-30-DN25 ³⁾
31	1 1/4	-20	1 5/8-12 UN	26	150,5	96	86	50	7000289000	HF/37-SWE-30-DN31 ³⁾
31	1 1/4	-20	1 7/8-12 UN	26	150,5	96	87	60	7000289100	HF/37-SWE-38-DN31 ²⁾ ³⁾
38	1 1/2	-24	1 7/8-12 UN	32	175,5	117,5	100,5	60	7000289200	HF/37-SWE-38-DN38 ³⁾
51	2	-32	2 1/2-12 UN	42	216,5	144	135	75	7002251700	HF/37-SWE-50-DN51 ³⁾

³⁾ Gekrimpte Überwurfmutter

²⁾ Sondergrößen auf Anfrage

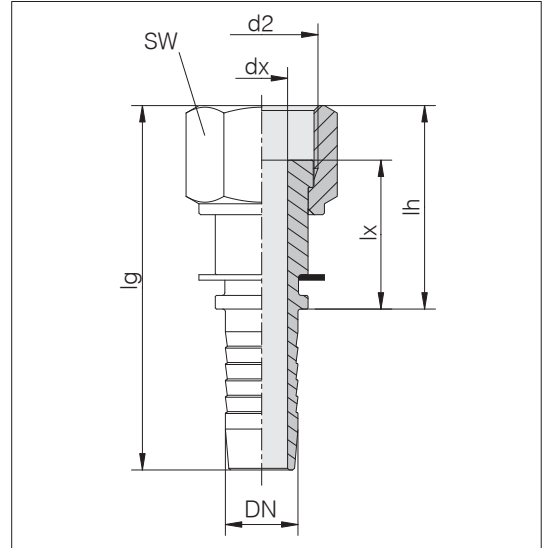
Schlauchfittinge ORFS mit UN/UNF-Gewinde



ORFS

Schlauchfittinge mit UN/UNF-Gewinde und stirnseitiger Abdichtung (ORFS)

ISO 12151-1 (ISO 8434-3)

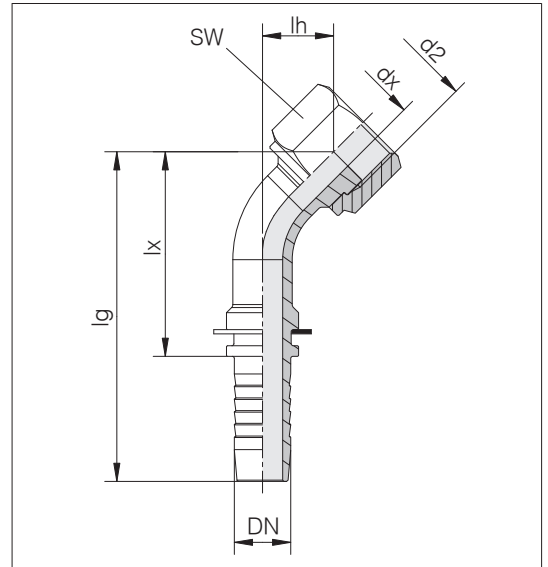


Schlauchgröße			d2	dx	lg	lx	lh	SW	Bestell-Nr.	Bezeichnung
DN	Inch	Dash	UN/UNF							
6	1/4	-04	9/16 - 18 UNF	4	57,5	21,5	29,5	17	7000291300	HF/90-SWS-6-DN06
6	1/4	-04	11/16 - 16 UN	4	60	23,5	32	22	7000291400	HF/90-SWS-10-DN06
8	5/16	-05	11/16 - 16 UN	5,5	60	23,5	32	22	7000291500	HF/90-SWS-10-DN08
10	3/8	-06	11/16 - 16 UN	7	61,5	23,5	32	22	7000291600	HF/90-SWS-10-DN10
10	3/8	-06	13/16 - 16 UN	7	66	26,5	36,5	24	7000291700	HF/90-SWS-12-DN10
12	1/2	-08	13/16 - 16 UN	9,5	67	27,5	37,5	24	7000291800	HF/90-SWS-12-DN12
12	1/2	-08	1 - 14 UNS	9,5	73,5	31,5	44	30	7000291900	HF/90-SWS-16-DN12
12	1/2	-08	1 3/16 - 12 UN	9,5	79	36	49,5	36	7000292100	HF/90-SWS-20-DN12
16	5/8	-10	1 - 14 UNS	12,5	78	31,5	44	30	7000292000	HF/90-SWS-16-DN16
16	5/8	-10	1 3/16 - 12 UN	12,5	81,5	34	47,5	36	7002251500	HF/90-SWS-22-DN16
19	3/4	-12	1 3/16 - 12 UN	15	88	35,5	49	36	7000292200	HF/90-SWS-20-DN19
19	3/4	-12	1 7/16 - 12 UN	15	91	38,5	52	41	7000292300	HF/90-SWS-25-DN19
25	1	-16	1 7/16 - 12 UN	19,5	97	36,5	50	41	7000292400	HF/90-SWS-25-DN25
31	1 1/4	-20	1 11/16 - 12 UN	26	106	38	51,5	50	7000292500	HF/90-SWS-30-DN31
38	1 1/2	-24	2 - 12 UN	32	109,5	38	51,5	60	7000292600	HF/90-SWS-38-DN38

ORFS 45

Schlauchfittinge mit UN/UNF-Gewinde und stirnseitiger Abdichtung (ORFS)

ISO 12151-1 (ISO 8434-3)

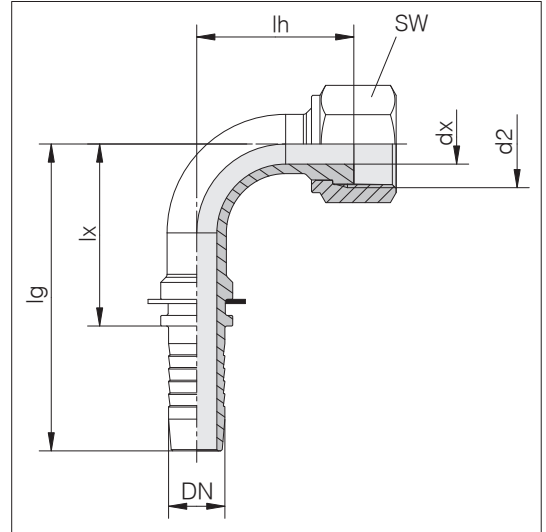


Schlauchgröße		Dash	d2 UN/UNF	dx	lg	lx	lh	SW	Bestell-Nr.	Bezeichnung
DN	Inch									
6	1/4	-04	9/16 - 18 UNF	4	60	32	13	17	7000294100	HF/90-SWE45-6-DN06
6	1/4	-04	11/16 - 16 UN	4	61	33	13,5	22	7000294200	HF/90-SWE45-10-DN06
10	3/8	-06	11/16 - 16 UN	7	69	39,5	16	22	7000294300	HF/90-SWE45-10-DN10
10	3/8	-06	13/16 - 16 UN	7	69,5	40	16,5	24	7000294400	HF/90-SWE45-12-DN10
12	1/2	-08	13/16 - 16 UN	9,5	77	47,5	17	24	7000294500	HF/90-SWE45-12-DN12
12	1/2	-08	1 - 14 UNS	9,5	80,5	51	19,5	30	7000294600	HF/90-SWE45-16-DN12
16	5/8	-10	1 - 14 UNS	12,5	93,5	59,5	22,5	30	7000294700	HF/90-SWE45-16-DN16
16	5/8	-10	1 3/16 - 12 UN	12,5	95,5	61,5	24	36	7002252000	HF/90-SWE45-22-DN16
19	3/4	-12	1 3/16 - 12 UN	15	104	65	25	36	7000294800	HF/90-SWE45-20-DN19
25	1	-16	1 7/16 - 12 UN	19,5	130,5	83,5	27,5	41	7000294900	HF/90-SWE45-25-DN25
31	1 1/4	-20	1 11/16 - 12 UN	26	155	100,5	34	50	7000295000	HF/90-SWE45-30-DN31
38	1 1/2	-24	2 - 12 UN	32	177	119	38	60	7000295100	HF/90-SWE45-38-DN38

ORFS 90

Schlauchf fittinge mit UN/UNF-Gewinde und stirnseitiger Abdichtung (ORFS)

ISO 12151-1 (ISO 8434-3)



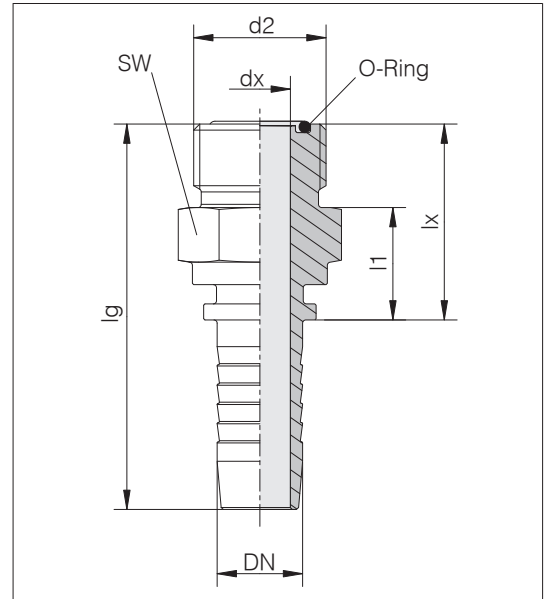
Schlauchgröße			d2	dx	lg	lx	lh	SW	Bestell-Nr.	Bezeichnung
DN	Inch	Dash	UN/UNF							
6	1/4	-04	9/16 - 18 UNF	4	55	27	27	17	7000292700	HF/90-SWE-6-DN06
6	1/4	-04	11/16 - 16 UN	4	55	27	28	22	7000292800	HF/90-SWE-10-DN06
8	5/16	-05	11/16 - 16 UN	5,5	58	30	28	22	7000292900	HF/90-SWE-10-DN08
10	3/8	-06	11/16 - 16 UN	7	64	34,5	32	22	7000293000	HF/90-SWE-10-DN10
10	3/8	-06	13/16 - 16 UN	7	64	34,5	33	24	7000293100	HF/90-SWE-12-DN10
12	1/2	-08	13/16 - 16 UN	9,5	72	42	37	24	7000293200	HF/90-SWE-12-DN12
12	1/2	-08	1 - 14 UNS	9,5	72,5	43	41	30	7000293300	HF/90-SWE-16-DN12
12	1/2	-08	1 3/16 - 12 UN	9,5	71,5	42	43,5	36	7000293500	HF/90-SWE-20-DN12
16	5/8	-10	1 - 14 UNS	12,5	88	54	47,5	30	7000293400	HF/90-SWE-16-DN16
16	5/8	-10	1 3/16 - 12 UN	12,5	88	54	50	36	7002251800	HF/90-SWE-22-DN16
19	3/4	-12	1 3/16 - 12 UN	15	99,5	60,5	52	36	7000293600	HF/90-SWE-20-DN19
19	3/4	-12	1 7/16 - 12 UN	15	98,5	59,5	56	41	7000293700	HF/90-SWE-25-DN19
25	1	-16	1 7/16 - 12 UN	19,5	125	78	66	41	7000293800	HF/90-SWE-25-DN25
31	1 1/4	-20	1 11/16 - 12 UN	26	151,5	97	76	50	7000293900	HF/90-SWE-30-DN31
38	1 1/2	-24	2 - 12 UN	32	176,5	118,5	89	60	7000294000	HF/90-SWE-38-DN38

AORFS

Schlauchfittinge mit UN/UNF-Gewinde und stirnseitiger Abdichtung (ORFS)

ISO 12151-1 (ISO 8434-3)

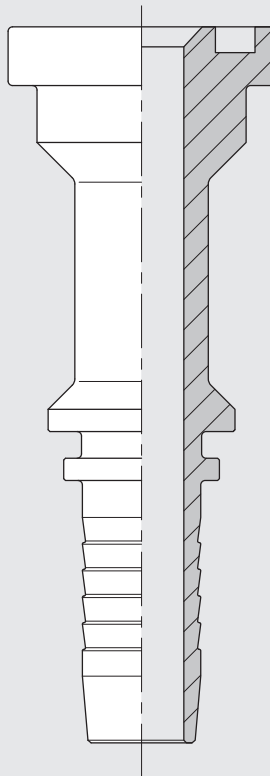
Standardwerkstoff der O-Ringe ist NBR



Schlauchgröße			d2	dx	lg	lx	SW	l1	O-Ring	Bestell-Nr.	Bezeichnung
DN	Inch	Dash	UN/UNF								
6	1/4	-04	9/16 - 18 UNF	4	52,5	24,5	17	14,5	7,65 x 1,78	7000316000	HF/90-S-6-DN06
6	1/4	-04	11/16 - 16 UN	4	54	26	19	15	9,25 x 1,78	7000316100	HF/90-S-10-DN06
8	5/16	-05	11/16 - 16 UN	5,5	54	26	19	15	9,25 x 1,78	7000316200	HF/90-S-10-DN08
10	3/8	-06	11/16 - 16 UN	6,5	56	26,5	19	15,5	9,25 x 1,78	7000316300	HF/90-S-10-DN10
10	3/8	-06	13/16 - 16 UN	7	58,5	29	22	16	12,42 x 1,78	7002131900	HF/90-S-12-DN10
12	1/2	-08	13/16 - 16 UN	9,5	60	30,5	22	17,5	12,42 x 1,78	7000316400	HF/90-S-12-DN12
12	1/2	-08	1 - 14 UNS	9,5	63,5	34	27	18,5	15,60 x 1,78	7002132000	HF/90-S-16-DN12
12	1/2	-08	1 3/16 - 12 UN	9,5	66,5	37	32	20	18,77 x 1,78	7002132100	HF/90-S-20-DN12
16	5/8	-10	1 - 14 UNS	12,5	68	34	27	18,5	15,60 x 1,78	7000316500	HF/90-S-16-DN16
16	5/8	-10	1 3/16 - 12 UN	12,5	71	37	32	20	18,77 x 1,78	7002132200	HF/90-S-22-DN16
19	3/4	-12	1 3/16 - 12 UN	15	78	39	32	22	18,77 x 1,78	7000316600	HF/90-S-20-DN19
19	3/4	-12	1 7/16 - 12 UN	15	82,5	43,5	41	26	23,52 x 1,78	7002132300	HF/90-S-25-DN19
25	1	-16	1 7/16 - 12 UN	19,5	90,5	43,5	41	26	23,52 x 1,78	7000316700	HF/90-S-25-DN25
31	1 1/4	-20	1 11/16 - 12 UN	26	101,5	47	46	29,5	29,87 x 1,78	7000316800	HF/90-S-30-DN31
38	1 1/2	-24	2 - 12 UN	32	109	51	55	33,5	37,82 x 1,78	7000316900	HF/90-S-38-DN38

²⁾ Sondergrößen auf Anfrage

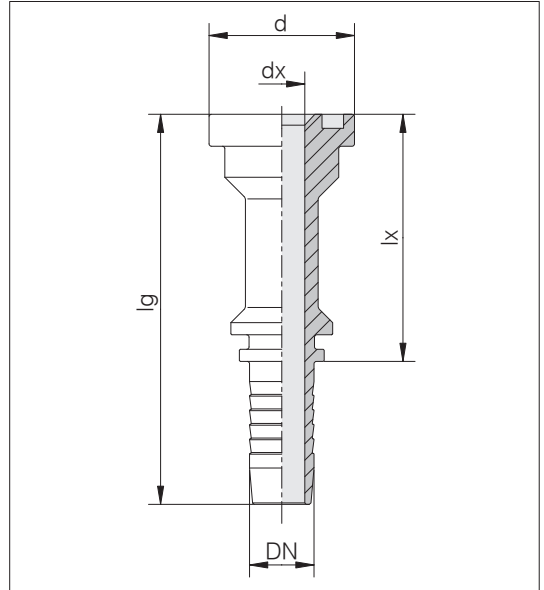
Schlauchfittinge mit SAE-Flansch Standardserie (3000 psi)



FL3

Schlauchfittinge mit SAE-Flansch
Standardserie (3000 psi)

ISO 12151-3 (ISO 6162-1)

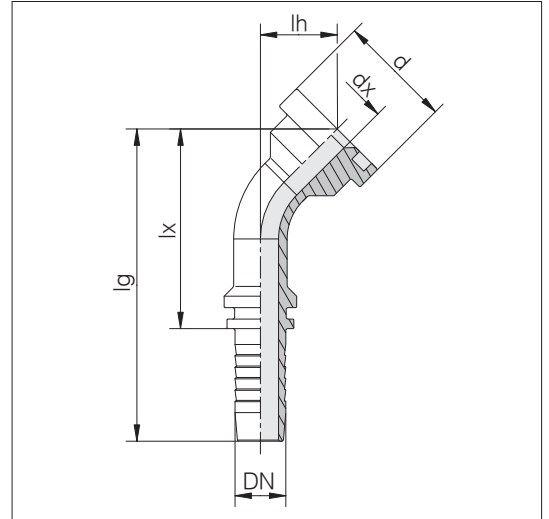


Flansch Größe inch	Schlauchgröße			d	dx	lg	lx	Bestell-Nr.	Bezeichnung
	DN	Inch	Dash						
1/2	12	1/2	-08	30	9,5	80,5	51	7000058700	HF/F-S-DN12-3S1/2
3/4	12	1/2	-08	38	9,5	85,5	56	7000058800	HF/F-S-DN12-3S3/4
3/4	16	5/8	-10	38	12,5	90	56	7000059000	HF/F-S-DN16-3S3/4
3/4	19	3/4	-12	38	15	96,5	57,5	7000059200	HF/F-S-DN19-3S3/4
1	19	3/4	-12	44,5	15	99,5	60,5	7000059300	HF/F-S-DN19-3S1
1	25	1	-16	44,5	19,5	110,5	63,5	7000059500	HF/F-S-DN25-3S1
1 1/4	25	1	-16	50,8	19,5	113,5	66,5	7000059600	HF/F-S-DN25-3S11/4
1 1/4	31	1 1/4	-20	50,8	26	125,5	71	7000059800	HF/F-S-DN31-3S11/4
1 1/2	31	1 1/4	-20	60,3	26	128,5	74	7000059900	HF/F-S-DN31-3S11/2
1 1/2	38	1 1/2	-24	60,3	32	135	77	7000060000	HF/F-S-DN38-3S11/2
2	38	1 1/2	-24	71,4	32	138	80	7000060100	HF/F-S-DN38-3S2
2	51	2	-32	71,4	42	153	80,5	7000060200	HF/F-S-DN51-3S2
2 1/2	51	2	-32	84,1	42	156	83,5	7000060300	HF/F-S-DN51-3S21/2

FL3 45

Schlauchfittinge mit SAE-Flansch
Standardserie (3000 psi)

ISO 12151-3 (ISO 6162-1)

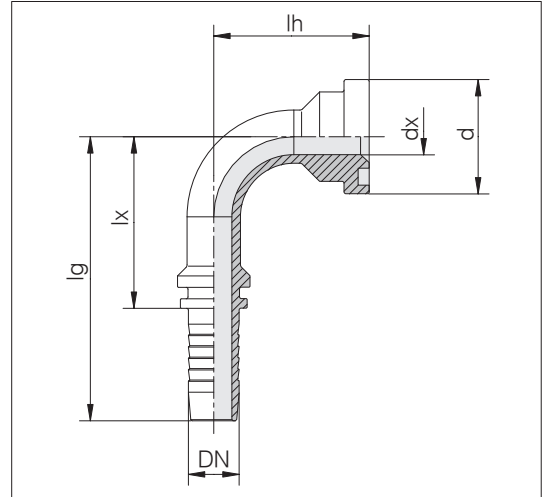


Flansch Größe inch	Schlauchgröße			d	dx	lg	lx	lh	Bestell-Nr.	Bezeichnung
	DN	Inch	Dash							
1/2	12	1/2	-08	30	9,5	81	51,5	21	7000060400	HF/F-E45-DN12-3S1/2
3/4	12	1/2	-08	38	9,5	84,5	55	24,5	7000060500	HF/F-E45-DN12-3S3/4
3/4	16	5/8	-10	38	12,5	97,5	63,5	27,5	7000060700	HF/F-E45-DN16-3S3/4
3/4	19	3/4	-12	38	15	107,5	68,5	28	7000060900	HF/F-E45-DN19-3S3/4
1	19	3/4	-12	44,5	15	109,5	70,5	30	7000061000	HF/F-E45-DN19-3S1
1	25	1	-16	44,5	19,5	132	85	30,5	7000061300	HF/F-E45-DN25-3S1
1 1/4	25	1	-16	50,8	19,5	134	87	32	7000061200	HF/F-E45-DN25-3S11/4
1 1/4	31	1 1/4	-20	50,8	26	155,5	101	36	7000061500	HF/F-E45-DN31-3S11/4
1 1/2	31	1 1/4	-20	60,3	26	160	105,5	40	7000061600	HF/F-E45-DN31-3S11/2
1 1/2	38	1 1/2	-24	60,3	32	170	112	46	7000061700	HF/F-E45-DN38-3S11/2
2	38	1 1/2	-24	71,4	32	182	124	46	7000061800	HF/F-E45-DN38-3S2
2	51	2	-32	71,4	42	216,5	144	50	7000061900	HF/F-E45-DN51-3S2

FL3 90

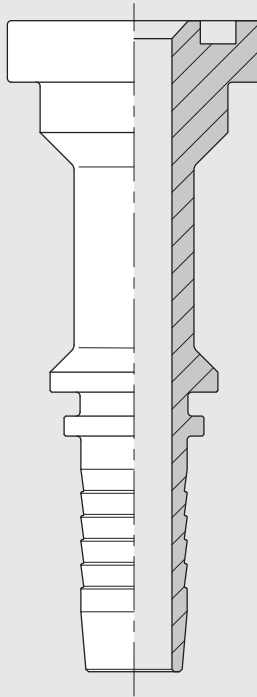
Schlauchfittinge mit SAE-Flansch
Standardserie (3000 psi)

ISO 12151-3 (ISO 6162-1)



Flansch Größe inch	Schlauchgröße			d	dx	lg	lx	lh	Bestell-Nr.	Bezeichnung
	DN	Inch	Dash							
1/2	12	1/2	-08	30	9,5	71,5	42	43,5	7000062100	HF/F-E-DN12-3S1/2
3/4	12	1/2	-08	38	9,5	71,5	42	48,5	7000062200	HF/F-E-DN12-3S3/4
3/4	16	5/8	-10	38	12,5	87	53	55	7000062400	HF/F-E-DN16-3S3/4
3/4	19	3/4	-12	38	15	99	60	57	7000062600	HF/F-E-DN19-3S3/4
1	19	3/4	-12	44,5	15	99	60	60	7000062700	HF/F-E-DN19-3S1
1	25	1	-16	44,5	19,5	125,5	78,5	67,5	7000062900	HF/F-E-DN25-3S1
1 1/4	25	1	-16	50,8	19,5	125,5	78,5	70	7000063000	HF/F-E-DN25-3S11/4
1 1/4	31	1 1/4	-20	50,8	26	150	95,5	79	7000063200	HF/F-E-DN31-3S11/4
1 1/2	31	1 1/4	-20	60,3	26	150,5	96	84,5	7000063300	HF/F-E-DN31-3S11/2
1 1/2	38	1 1/2	-24	60,3	32	169	111	99	7000063400	HF/F-E-DN38-3S11/2
2	38	1 1/2	-24	71,4	32	172	114	101	7000063500	HF/F-E-DN38-3S2
2	51	2	-32	71,4	42	216	143,5	115,5	7000063600	HF/F-E-DN51-3S2

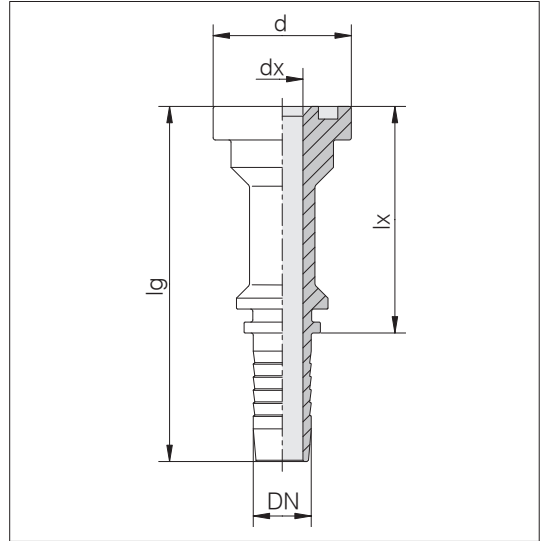
Schlauchfittinge mit SAE-Flansch Hochdruckserie (6000 psi)



FL6

Schlauchfittinge mit SAE-Flansch
Hochdruckserie (6000 psi)

ISO 12151-3 (ISO 6162-2)



Flansch Größe inch	Schlauchgröße			d	dx	lg	lx	Bestell-Nr.	Bezeichnung
	DN	Inch	Dash						
1/2	12	1/2	-08	31,7	9,5	81,5	52	7000069700	HF/F-S-DN12-6S1/2
3/4	12	1/2	-08	41,3	9,5	89,5	60	7000069800	HF/F-S-DN12-6S3/4
3/4	16	5/8	-10	41,3	12,5	97	63	7000070000	HF/F-S-DN16-6S3/4
3/4	19	3/4	-12	41,3	15	104,5	65,5	7000070200	HF/F-S-DN19-6S3/4
1	19	3/4	-12	47,6	15	109	70	7000070300	HF/F-S-DN19-6S1
1	25	1	-16	47,6	19,5	121,5	74,5	7000070500	HF/F-S-DN25-6S1
1 1/4	25	1	-16	54	19,5	126	79	7000070600	HF/F-S-DN25-6S11/4
1 1/4	31	1 1/4	-20	54	26	138	83,5	7000070800	HF/F-S-DN31-6S11/4
1 1/2	31	1 1/4	-20	63,5	26	142,5	88	7000070900	HF/F-S-DN31-6S11/2 ²⁾
1 1/2	38	1 1/2	-24	63,5	32	150,5	92,5	7000071000	HF/F-S-DN38-6S11/2
2	38	1 1/2	-24	79,4	32	155	97	7000071100	HF/F-S-DN38-6S2 ²⁾
2	51	2	-32	79,4	42	174	101,5	7000071200	HF/F-S-DN51-6S2 ²⁾

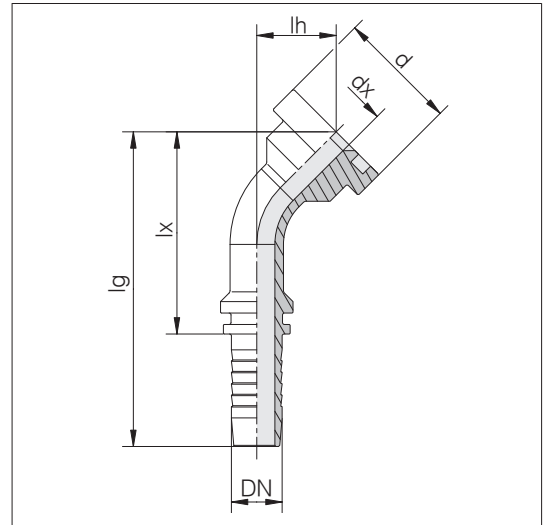
²⁾ Sondergrößen auf Anfrage



FL6 45

Schlauchfittinge mit SAE-Flansch
Hochdruckserie (6000 psi)

ISO 12151-3 (ISO 6162-2)



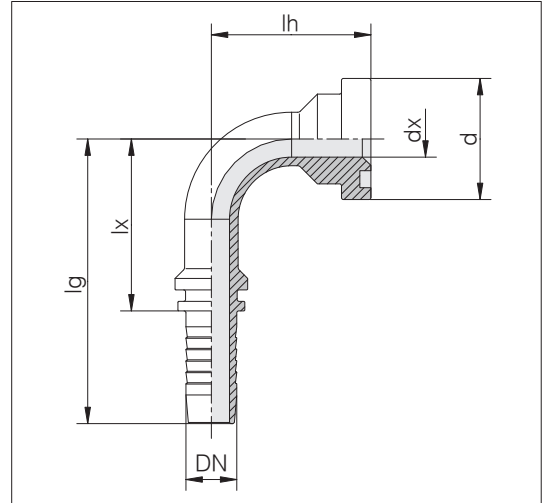
Flansch Größe inch	Schlauchgröße			d	dx	lg	lx	lh	Bestell-Nr.	Bezeichnung
	DN	Inch	Dash							
1/2	12	1/2	-08	31,7	9,5	82	52,5	22	7000071300	HF/F-E45-DN12-6S1/2
3/4	12	1/2	-08	41,3	9,5	87,5	58	27,5	7000071400	HF/F-E45-DN12-6S3/4
3/4	16	5/8	-10	41,3	12,5	100,5	66,5	30,5	7000071600	HF/F-E45-DN16-6S3/4
3/4	19	3/4	-12	41,3	15	111,5	72,5	31	7000071800	HF/F-E45-DN19-6S3/4
1	19	3/4	-12	47,6	15	114,5	75,5	35	7000071900	HF/F-E45-DN19-6S1
1	25	1	-16	47,6	19,5	137	90	35,5	7000072100	HF/F-E45-DN25-6S1
1 1/4	25	1	-16	54	19,5	142	95	40,5	7000072200	HF/F-E45-DN25-6S11/4
1 1/4	31	1 1/4	-20	54	26	164	109,5	44	7000072400	HF/F-E45-DN31-6S11/4
1 1/2	31	1 1/4	-20	63,5	26	170	115,5	50,5	7000072500	HF/F-E45-DN31-6S11/2 ²⁾
1 1/2	38	1 1/2	-24	63,5	32	190	132	52	7000072600	HF/F-E45-DN38-6S11/2 ²⁾
2	38	1 1/2	-24	79,4	32	201	143	63,5	7000072700	HF/F-E45-DN38-6S2 ²⁾
2	51	2	-32	79,4	42	236	163,5	67,5	7000072800	HF/F-E45-DN51-6S2 ²⁾

²⁾ Sondergrößen auf Anfrage

FL6 90

Schlauchfittinge mit SAE-Flansch
Hochdruckserie (6000 psi)

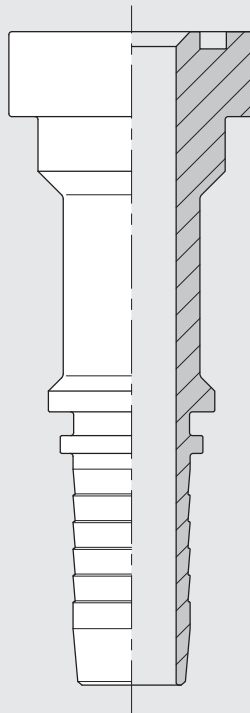
ISO 12151-3 (ISO 6162-2)



Flansch Größe inch	Schlauchgröße			d	dx	lg	lx	lh	Bestell-Nr.	Bezeichnung
	DN	Inch	Dash							
1/2	12	1/2	-08	31,7	9,5	71,5	42	44,5	7000072900	HF/F-E-DN12-6S1/2
3/4	12	1/2	-08	41,3	9,5	71,5	42	52,5	7000073000	HF/F-E-DN12-6S3/4
3/4	16	5/8	-10	41,3	12,5	87	53	59	7000073200	HF/F-E-DN16-6S3/4
3/4	19	3/4	-12	41,3	15	99	60	61	7000073400	HF/F-E-DN19-6S3/4
1	19	3/4	-12	47,6	15	99	60	67	7000073500	HF/F-E-DN19-6S1
1	25	1	-16	47,6	19,5	125,5	78,5	74,5	7000073700	HF/F-E-DN25-6S1
1 1/4	25	1	-16	54	19,5	126	79	81,5	7000073800	HF/F-E-DN25-6S11/4
1 1/4	31	1 1/4	-20	54	26	150,5	96	90,5	7000074000	HF/F-E-DN31-6S11/4
1 1/2	31	1 1/4	-20	63,5	26	150,5	96	99	7000074100	HF/F-E-DN31-6S11/2 ¹⁾
1 1/2	38	1 1/2	-24	63,5	32	175,5	117,5	108,5	7000074200	HF/F-E-DN38-6S11/2 ¹⁾
2	38	1 1/2	-24	79,4	32	175,5	117,5	124,5	7000074300	HF/F-E-DN38-6S2 ¹⁾
2	51	2	-32	79,4	42	219,5	147	140	7000074400	HF/F-E-DN51-6S2 ¹⁾

¹⁾ Standardgrößen

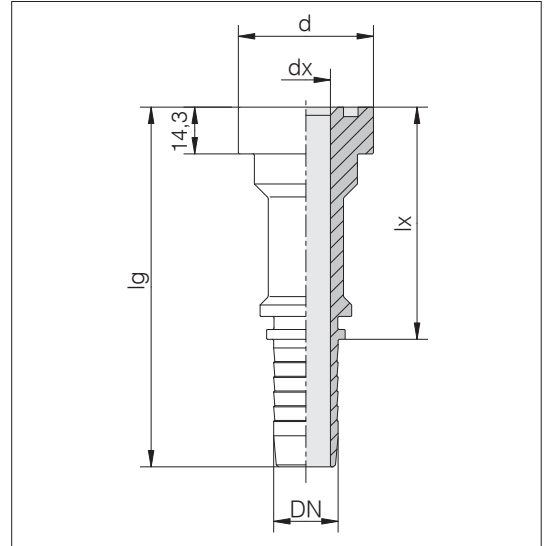
Schlauchfittinge mit Flansch Hochdruckserie (9000 psi)



FLCAT

Schlauchfittinge mit Flansch
Hochdruckserie (9000 psi)

ISO 12151-3 (ISO 6162-2)



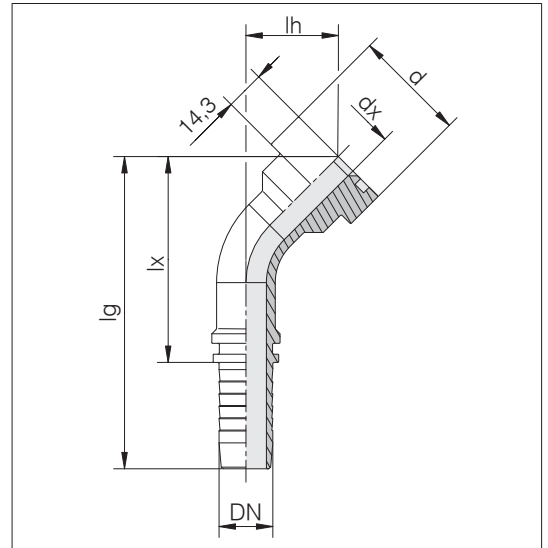
Flansch Größe inch	Schlauchgröße			d	dx	lg	lx	Bestell-Nr.	Bezeichnung
	DN	Inch	Dash						
3/4	19	3/4	-12	41,3	15	110	71	7000307700	HF/F-CS-DN19-6S3/4 ²⁾
1	19	3/4	-12	47,6	15	114,5	75,5	7000307800	HF/F-CS-DN19-6S1 ²⁾
1	25	1	-16	47,6	19,5	127	80	7000307900	HF/F-CS-DN25-6S1 ²⁾
1 1/4	25	1	-16	54	19,5	131,5	84,5	7000308000	HF/F-CS-DN25-6S11/4 ²⁾
1 1/4	31	1 1/4	-20	54	26	143,5	89	7000308100	HF/F-CS-DN31-6S11/4 ²⁾
1 1/2	31	1 1/4	-20	63,5	26	148	93,5	7000308200	HF/F-CS-DN31-6S11/2 ²⁾
1 1/2	38	1 1/2	-24	63,5	32	156	98	7000308300	HF/F-CS-DN38-6S11/2 ²⁾

²⁾ Sondergrößen auf Anfrage

FLCAT 45

Schlauchfittinge mit Flansch
Hochdruckserie (9000 psi)

ISO 12151-3 (ISO 6162-2)



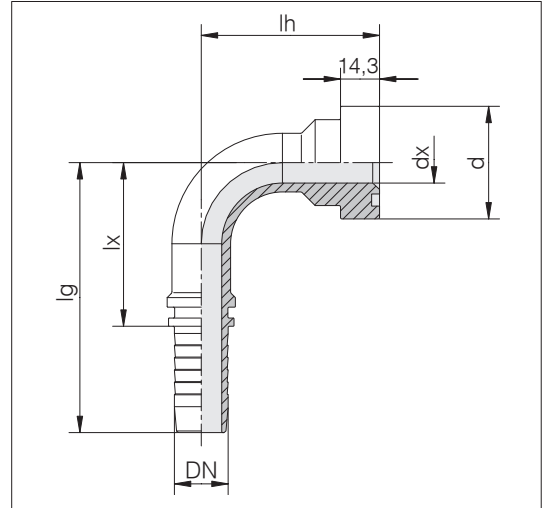
Flansch Größe inch	Schlauchgröße DN	Inch	Dash	d	dx	lg	lx	lh	Bestell-Nr.	Bezeichnung
3/4	19	3/4	-12	41,3	15	114	75	34,5	7000309100	HF/F-CE45-DN19-6S3/4 ²⁾
1	19	3/4	-12	47,6	15	118	79	38,5	7000309200	HF/F-CE45-DN19-6S1 ²⁾
1	25	1	-16	47,6	19,5	140,5	93,5	38,5	7000309300	HF/F-CE45-DN25-6S1 ²⁾
1 1/4	25	1	-16	54	19,5	145	98	43	7000309400	HF/F-CE45-DN25-6S11/4 ²⁾
1 1/4	31	1 1/4	-20	54	26	167	112,5	47	7000309500	HF/F-CE45-DN31-6S11/4 ²⁾
1 1/2	31	1 1/4	-20	63,5	26	171	116,5	51,5	7000309600	HF/F-CE45-DN31-6S11/2 ²⁾
1 1/2	38	1 1/2	-24	63,5	32	191	133	53	7000309700	HF/F-CE45-DN38-6S11/2 ²⁾

²⁾ Sondergrößen auf Anfrage

FLCAT 90

Schlauchfittinge mit Flansch
Hochdruckserie (9000 psi)

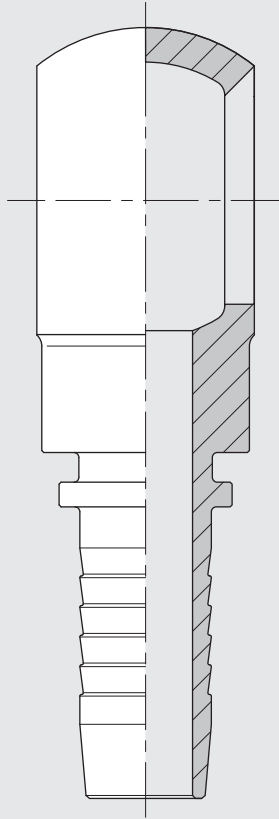
ISO 12151-3 (ISO 6162-2)



Flansch Größe inch	Schlauchgröße			d	dx	lg	lx	lh	Bestell-Nr.	Bezeichnung
	DN	Inch	Dash							
3/4	19	3/4	-12	41,3	15	99	60	66,5	7000308400	HF/F-CE-DN19-6S3/4 ²⁾
1	19	3/4	-12	47,6	15	99	60	71,5	7000308500	HF/F-CE-DN19-6S1 ²⁾
1	25	1	-16	47,6	19,5	126	79	79	7000308600	HF/F-CE-DN25-6S1 ²⁾
1 1/4	25	1	-16	54	19,5	126	79	85,5	7000308700	HF/F-CE-DN25-6S11/4 ²⁾
1 1/4	31	1 1/4	-20	54	26	150,5	96	94,5	7000308800	HF/F-CE-DN31-6S11/4 ²⁾
1 1/2	31	1 1/4	-20	63,5	26	150,5	96	100,5	7000308900	HF/F-CE-DN31-6S11/2 ²⁾
1 1/2	38	1 1/2	-24	63,5	32	175,5	117,5	110	7000309000	HF/F-CE-DN38-6S11/2 ²⁾

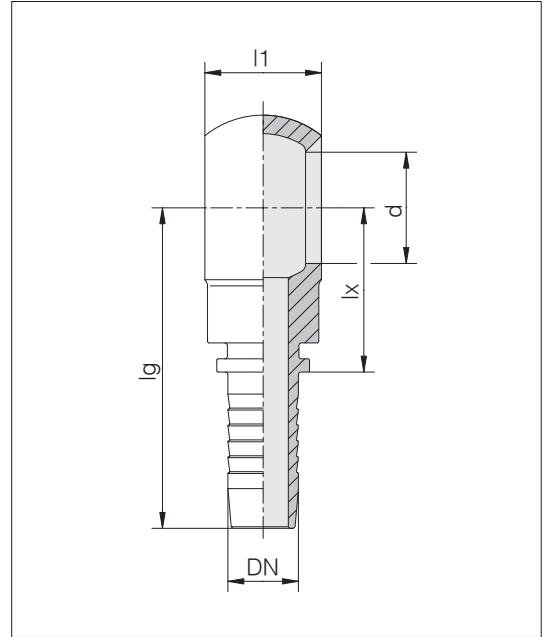
²⁾ Sondergrößen auf Anfrage

Ringaugen



RNR

Ringaugen für zöllige Hohlrauben

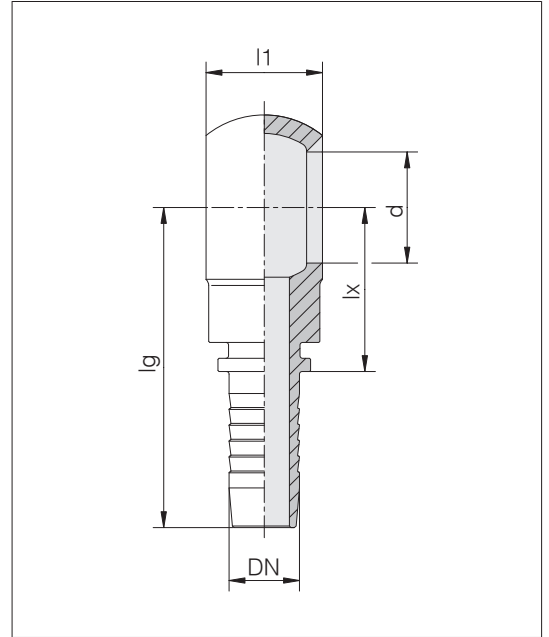


Schlauchgröße			d	lg	l1	lx	Bestell-Nr.	Bezeichnung
DN	Inch	Dash						
6	1/4	-04	G 1/4	49,5	14	21,5	7000322000	HF/GP-BFE-1/4-DN06
8	5/16	-05	G 3/8	52,5	18	24,5	7000322100	HF/GP-BFE-3/8-DN08
10	3/8	-06	G 3/8	54	18	24,5	7000322200	HF/GP-BFE-3/8-DN10
10	3/8	-06	G 1/2	59,5	22	30	7000322300	HF/GP-BFE-1/2-DN10
12	1/2	-08	G 1/2	60,5	22	31	7000322400	HF/GP-BFE-1/2-DN12
12	1/2	-08	G 5/8	63	23,5	33,5	7000322500	HF/GP-BFE-5/8-DN12 ²⁾
16	5/8	-10	G 5/8	67,5	23,5	33,5	7000322600	HF/GP-BFE-5/8-DN16 ²⁾
16	5/8	-10	G 3/4	72	29	38	7000322700	HF/GP-BFE-3/4-DN16 ²⁾
19	3/4	-12	G 3/4	78,5	29	39,5	7000322800	HF/GP-BFE-3/4-DN19
19	3/4	-12	G 1	87	38	48	7000322900	HF/GP-BFE-1-DN19 ²⁾
25	1	-16	G 1	95	38	48	7000323000	HF/GP-BFE-1-DN25

²⁾ Sondergrößen auf Anfrage

RNM

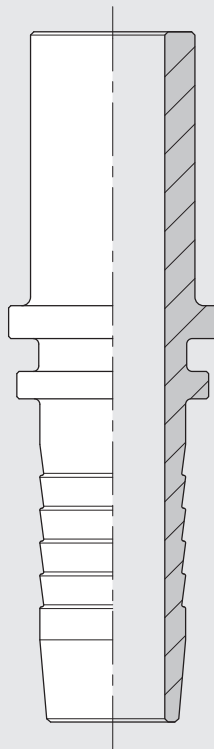
Ringaugen für metrische Hohlsschrauben



Schlauchgröße			d	lg	l1	lx	Bestell-Nr.	Bezeichnung
DN	Inch	Dash						
6	1/4	-04	M 12	46,5	12,5	18,5	7000323100	HF/GP-BFE-M12-DN06
6	1/4	-04	M 14	49,5	14	21,5	7000323200	HF/GP-BFE-M14-DN06
8	5/16	-05	M 14	54,5	14	26,5	7000323300	HF/GP-BFE-M14-DN08
8	5/16	-05	M 16	52,5	18	24,5	7000323500	HF/GP-BFE-M16-DN08
10	3/8	-06	M 14	56	14	26,5	7000323400	HF/GP-BFE-M14-DN10
10	3/8	-06	M 16	54	18	24,5	7000323600	HF/GP-BFE-M16-DN10
10	3/8	-06	M 18	57	20	27,5	7000323700	HF/GP-BFE-M18-DN10
12	1/2	-08	M 18	58	20	28,5	7000323800	HF/GP-BFE-M18-DN12
12	1/2	-08	M 22	60,5	22	31	7000323900	HF/GP-BFE-M22-DN12
16	5/8	-10	M 22	69,5	22	35,5	7000324000	HF/GP-BFE-M22-DN16
16	5/8	-10	M 26	72	29	38	7000324100	HF/GP-BFE-M26-DN16
19	3/4	-12	M 26	78,5	29	39,5	7000324200	HF/GP-BFE-M26-DN19 ²⁾
19	3/4	-12	M 30	82	30	43	7000324300	HF/GP-BFE-M30-DN19 ²⁾

²⁾ Sondergrößen auf Anfrage

Schlauchfittinge mit Rohransatz Reihe L

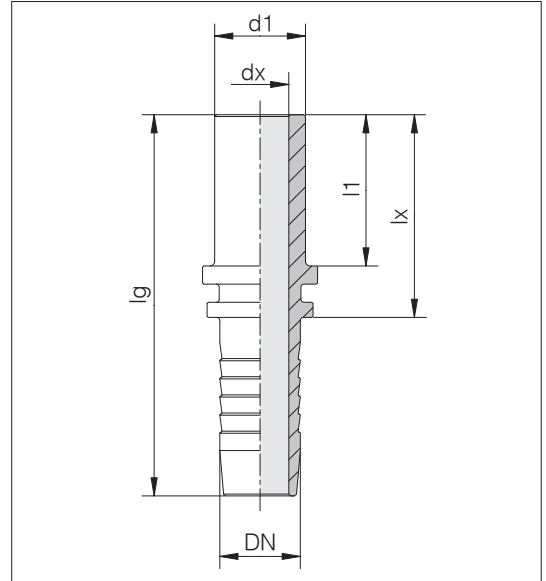


BEL

Schlauchfittinge mit Rohransatz für
Schneidringverschraubungen

ISO 8434-1

Reihe L



Reihe Rohr-AD d1	Schlauchgröße			dx	lg	l1	lx	Bestell-Nr.	Bezeichnung
	DN	Inch	Dash						
L 6	5	3/16	-03	3	50,5	23	28,5	7000297900	HF/24-SWSX-L6-DN05
L 6	6	1/4	-04	4	57,5	23	29,5	7000298000	HF/24-SWSX-L6-DN06
L / S 8	6	1/4	-04	4	58,5	24	30,5	7000298100	HF/24-SWSX-L8-DN06
L 10	8	5/16	-05	5,5	59,5	25	31,5	7000298200	HF/24-SWSX-L10-DN08
L 10	10	3/8	-06	7	62	25	32,5	7000298300	HF/24-SWSX-L10-DN10
L 12	10	3/8	-06	7	62,5	25	33	7000298400	HF/24-SWSX-L12-DN10
L 15	10	3/8	-06	7	61	25	31,5	7000298500	HF/24-SWSX-L15-DN10
L 15	12	1/2	-08	9,5	63	25	33,5	7000298600	HF/24-SWSX-L15-DN12
L 18	12	1/2	-08	9,5	65	27	35,5	7000298700	HF/24-SWSX-L18-DN12
L 18	16	5/8	-10	12,5	69,5	27	35,5	7000298800	HF/24-SWSX-L18-DN16
L 22	16	5/8	-10	12,5	71,5	29	37,5	7000298900	HF/24-SWSX-L22-DN16
L 22	19	3/4	-12	15	79	29	40	7000299000	HF/24-SWSX-L22-DN19
L 28	25	1	-16	19,5	87	30	40	7000299100	HF/24-SWSX-L28-DN25
L 35	31	1 1/4	-20	26	103	36	48,5	7000299200	HF/24-SWSX-L35-DN31 ²⁾
L 42	38	1 1/2	-24	32	110,5	40	52,5	7000299300	HF/24-SWSX-L42-DN38 ²⁾

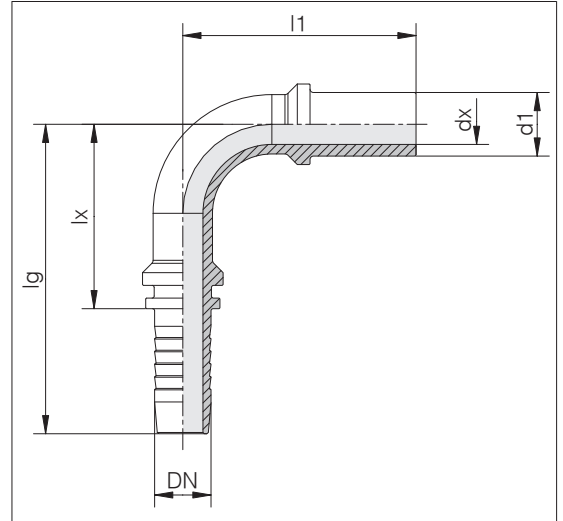
²⁾ Sondergrößen auf Anfrage

BEL 90

Schlauchfittinge mit Rohransatz für
Schneidringverschraubungen

ISO 8434-1

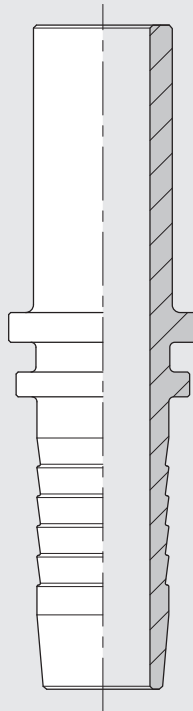
Reihe L



Reihe	Schlauchgröße			dx	lg	l1	lx	Bestell-Nr.	Bezeichnung
Rohr-AD d1	DN	Inch	Dash						
L 6	5	3/16	-03	3	47,5	41,5	25,5	7000299400	HF/24-SWEX-L6-DN05
L 6	6	1/4	-04	4	57	41,5	29	7000299500	HF/24-SWEX-L6-DN06
L / S 8	6	1/4	-04	4	57	42,5	29	7000299600	HF/24-SWEX-L8-DN06
L 10	8	5/16	-05	5,5	57,5	46	29,5	7000299700	HF/24-SWEX-L10-DN08
L 10	10	3/8	-06	7	63	51	33,5	7000299800	HF/24-SWEX-L10-DN10
L 12	10	3/8	-06	7	63	51	33,5	7000299900	HF/24-SWEX-L12-DN10
L 15	12	1/2	-08	9,5	71,5	56	42	7000300000	HF/24-SWEX-L15-DN12
L 18	12	1/2	-08	9,5	71,5	59,5	42	7000300100	HF/24-SWEX-L18-DN12
L 18	16	5/8	-10	12,5	87	68	53	7000300200	HF/24-SWEX-L18-DN16
L 22	16	5/8	-10	12,5	87	72	53	7000300300	HF/24-SWEX-L22-DN16 ²⁾
L 22	19	3/4	-12	15	99	72,5	60	7000300400	HF/24-SWEX-L22-DN19
L 28	25	1	-16	19,5	126	86	79	7000300500	HF/24-SWEX-L28-DN25 ²⁾
L 35	31	1 1/4	-20	26	150,5	106	96	7000300600	HF/24-SWEX-L35-DN31 ²⁾

²⁾ Sondergrößen auf Anfrage

Schlauchfittinge mit Rohransatz Reihe S

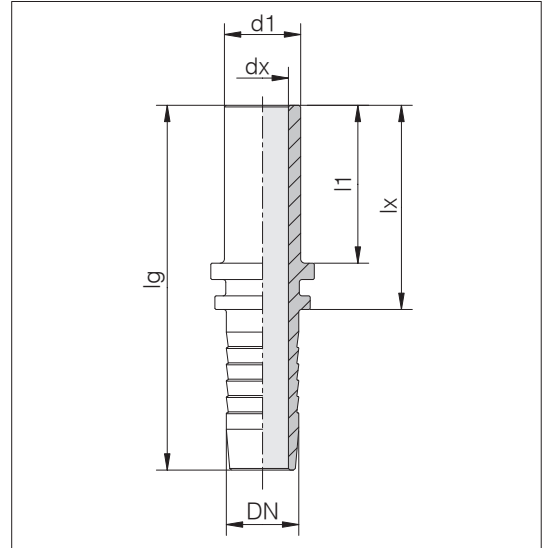


BES

Schlauchf fittinge mit Rohransatz für
Schneidringverschraubungen

ISO 8434-1

Reihe S



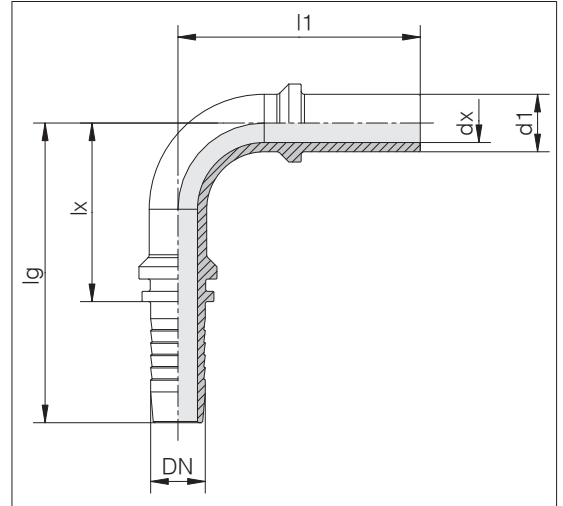
Reihe	Schlauchgröße			dx	lg	l1	lx	Bestell-Nr.	Bezeichnung
Rohr-AD d1	DN	Inch	Dash						
S 8	5	3/16	-03	3	51,5	24	29,5	7000300700	HF/24-SWSX-S8-DN05
S 10	6	1/4	-04	4	60,5	25	32,5	7000300800	HF/24-SWSX-S10-DN06
S 12	6	1/4	-04	4	59,5	25	31,5	7000300900	HF/24-SWSX-S12-DN06
S 12	8	5/16	-05	5,5	60	25	32	7000301000	HF/24-SWSX-S12-DN08
S 14	10	3/8	-06	7	66	29	36,5	7000301100	HF/24-SWSX-S14-DN10
S 14	12	1/2	-08	9,5	67	29	37,5	7000301200	HF/24-SWSX-S14-DN12
S 16	12	1/2	-08	9,5	70	32	40,5	7000301300	HF/24-SWSX-S16-DN12
S 20	16	5/8	-10	12,5	78,5	36	44,5	7000301400	HF/24-SWSX-S20-DN16
S 20	19	3/4	-12	15	86	36	47	7000301500	HF/24-SWSX-S20-DN19
S 25	19	3/4	-12	15	90	40	51	7000301600	HF/24-SWSX-S25-DN19
S 25	25	1	-16	19,5	97	40	50	7000301700	HF/24-SWSX-S25-DN25
S 30	25	1	-16	19,5	102	45	55	7000301800	HF/24-SWSX-S30-DN25
S 38	31	1 1/4	-20	26	117	50	62,5	7000301900	HF/24-SWSX-S38-DN31

BES 90

Schlauchfittinge mit Rohransatz für
Schneidringverschraubungen

ISO 8434-1

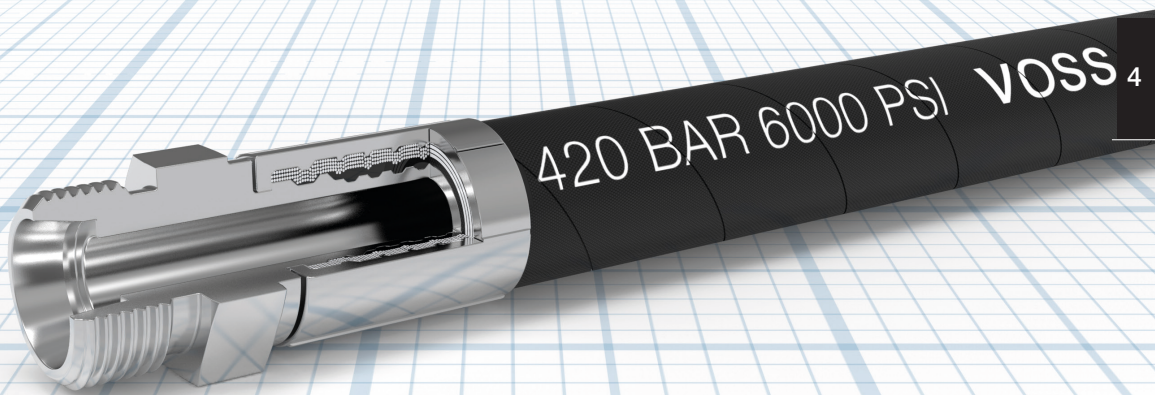
Reihe S



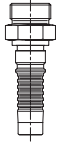


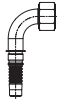
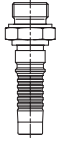
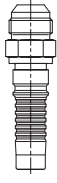


Reihe	Schlauchgröße			dx	lg	l1	lx	Bestell-Nr.	Bezeichnung
Rohr-AD d1	DN	Inch	Dash						
S 10	6	1/4	-04	4	57	43,5	29	7000302100	HF/24-SWEX-S10-DN06
S 12	6	1/4	-04	4	57	43,5	29	7000302200	HF/24-SWEX-S12-DN06 ²⁾
S 12	8	5/16	-05	5,5	57,5	46	29,5	7000302300	HF/24-SWEX-S12-DN08
S 14	10	3/8	-06	7	63	55	33,5	7000302400	HF/24-SWEX-S14-DN10
S 14	12	1/2	-08	9,5	71,5	60	42	7000302500	HF/24-SWEX-S14-DN12 ²⁾
S 16	12	1/2	-08	9,5	71,5	63	42	7000302600	HF/24-SWEX-S16-DN12 ²⁾
S 20	16	5/8	-10	12,5	87	78	53	7000302700	HF/24-SWEX-S20-DN16 ²⁾
S 20	19	3/4	-12	15	99	80,5	60	7000302800	HF/24-SWEX-S20-DN19 ²⁾
S 25	19	3/4	-12	15	99	84,5	60	7000302900	HF/24-SWEX-S25-DN19 ²⁾
S 25	25	1	-16	19,5	126	96	79	7000303000	HF/24-SWEX-S25-DN25 ²⁾
S 30	25	1	-16	19,5	126	101	79	7000303100	HF/24-SWEX-S30-DN25 ²⁾

²⁾ Sondergrößen auf Anfrage

Schlaucharmaturen VOSS NPS8 (Interlock)



Inhalt	Typ/Seite		
Double Skive Pressfassungen	MPF 3	MPF 4	
			
	S.104	S.105	
Schlauchfittinge mit 24°-Konus	MCES		
			
	S.108		
Schlauchfittinge mit 24°-Dichtkegel und O-Ring	MDKOS	MDKOS 45	MDKOS 90
			
	S.110	S.111	S.112
Schlauchfittinge mit BSP-Gewinde	MAGR		
			
	S.114		
Schlauchfittinge mit UN/UNF-Gewinde	MAGJ		
			
	S.116		

Inhalt

Typ/Seite

Schlauchfittinge mit
NPTF-Gewinde

MAGN



S.118

Schlauchfittinge mit BSP-Gewinde
und 60°-Dichtkegel O-Ring

MDKOR

MDKOR 45

MDKOR 90



S.120

S.121

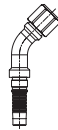
S.122

Schlauchfittinge mit UN/UNF-
Gewinde und
37°-Konus O-Ring

MDKOJ

MDKOJ 45

MDKOJ 90



S.124

S.125

S.126

Schlauchfittinge ORFS mit
UN/UNF-Gewinde

MORFS

MORFS 45

MORFS 90



S.128

S.129

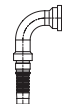
S.130

Schlauchfittinge mit SAE-Flansch
Standardserie (3000 psi)

MFL3

MFL3 45


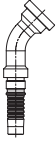
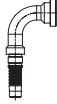

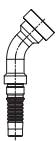
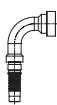
MFL3 90



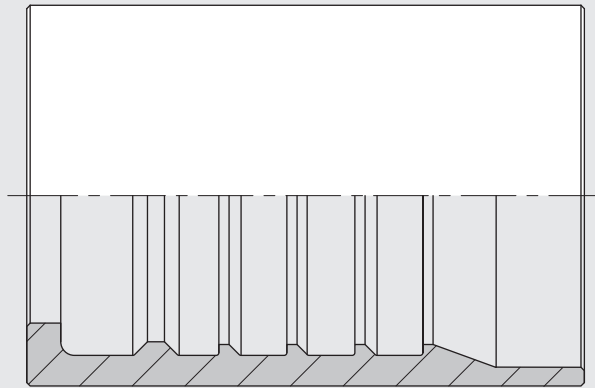
S.132

S.133

S.134

Inhalt	Typ/Seite		
Schlauchfittinge mit SAE-Flansch Hochdruckserie (6000 psi)	MFL6	MFL6 45	MFL6 90
			
	S.136	S.137	S.138
	<hr/>		
Schlauchfittinge mit Flansch Hochdruckserie (9000 psi)	MFLCAT	MFLCAT 45	MFLCAT 90
			
	S.140	S.141	S.142
	<hr/>		

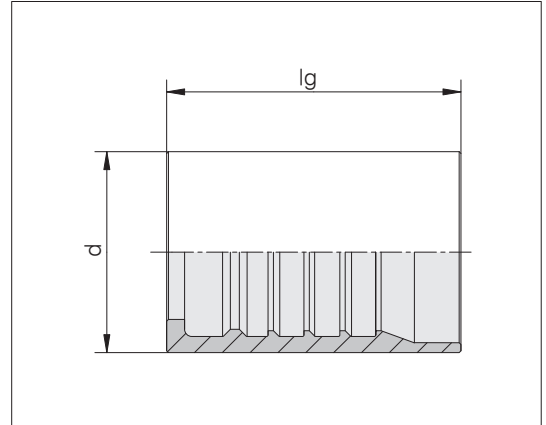
Double Skive Pressfassungen



MPF 3

Double Skive Pressfassungen mit Ausreißsicherung (Interlock)
für Spiralschläuche nach

EN 856 4SH
EN 856 R13
SAE 100 R13/R15

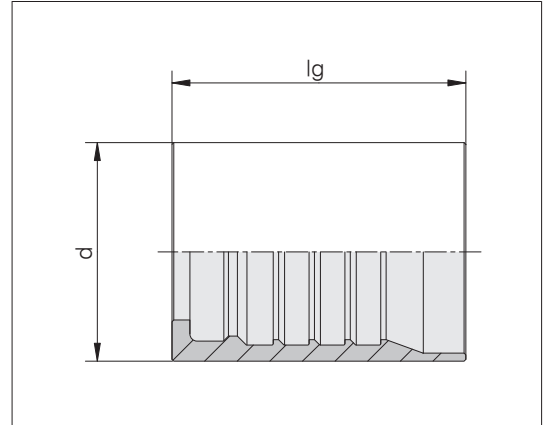


Schlauchgröße			d	lg	Schlauchtyp	Bestell-Nr.	Bezeichnung
DN	Inch	Dash					
16	5/8	-10	36	56	4SH-R15	7004608700	HF-FER/MPF3-DN16-IL
19	3/4	-12	40	62	4SH-R13-R15	7000035600	HF-FER/MPF3-DN19-IL
25	1	-16	47	75	4SH-R13-R15	7000035700	HF-FER/MPF3-DN25-IL
31	1 1/4	-20	56	82	4SH	7000035800	HF-FER/MPF3-DN31-IL
38	1 1/2	-24	63	93	4SH	7000035900	HF-FER/MPF3-DN38-IL
51	2	-32	80	100	4SH	7000036000	HF-FER/MPF3-DN51-IL

MPF 4

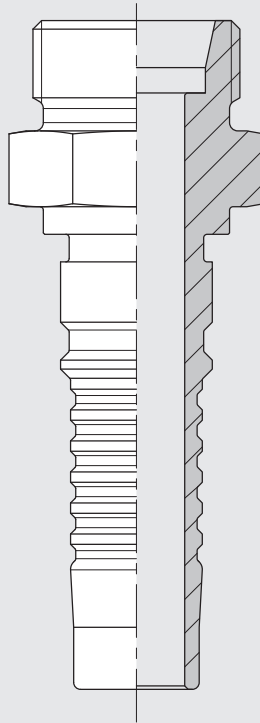
Double Skive Pressfassungen für Spiralschläuche nach

EN 856 4SH
 EN 856 R13
 SAE 100 R13/R15



Schlauchgröße			d	lg	Schlauchtyp	Bestell-Nr.	Bezeichnung
DN	Inch	Dash					
31	1 1/4	-20	61	82	R13-R15	7000036100	HF-FER/MPF4-DN31-IL
38	1 1/2	-24	71	93	R13-R15	7000036200	HF-FER/MPF4-DN38-IL
51	2	-32	85	100	R13	7000036300	HF-FER/MPF4-DN51-IL

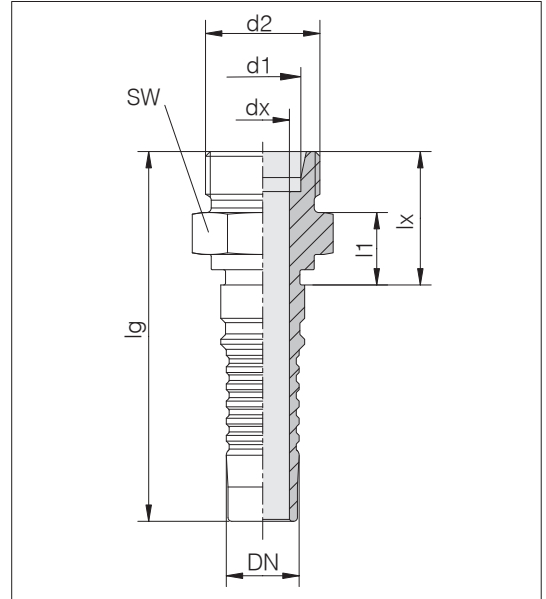
Schlauchfittinge mit 24°-Konus



MCES

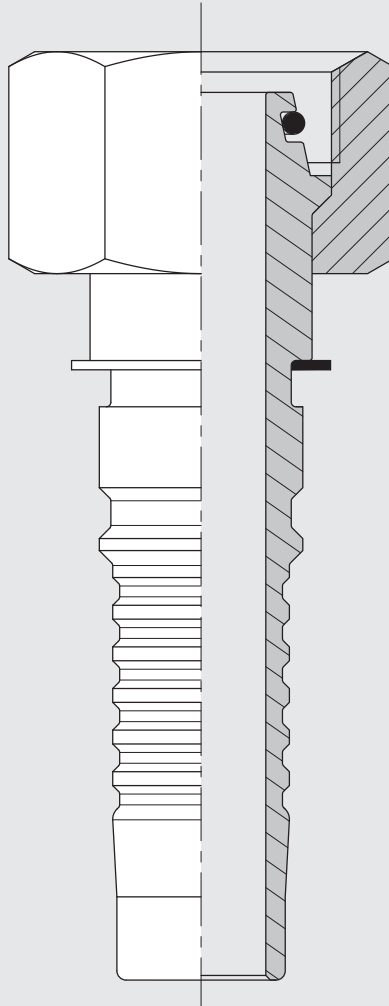
Schlauchfitinge mit metrischem Gewinde und 24°-Konus

ISO 12151-2 (ISO 8434-1)



Reihe	Schlauchgröße			d2	dx	lx	lg	l1	SW	Bestell-Nr.	Bezeichnung
Rohr-AD	DN	Inch	Dash	metrisch							
d1											
S 20	19	3/4	-12	M 30 x 2	14	35	97	19	32	7000055200	HF/24-S-S20-DN19-IL
S 25	19	3/4	-12	M 36 x 2	14	37	99	19	41	7000055300	HF/24-S-S25-DN19-IL
S 30	25	1	-16	M 42 x 2	19	43	117	23	46	7000055500	HF/24-S-S30-DN25-IL
S 38	31	1 1/4	-20	M 52 x 2	25	46	126	24	55	7000055700	HF/24-S-S38-DN31-IL

Schlauchfittinge mit 24°-Dichtkegel und O-Ring



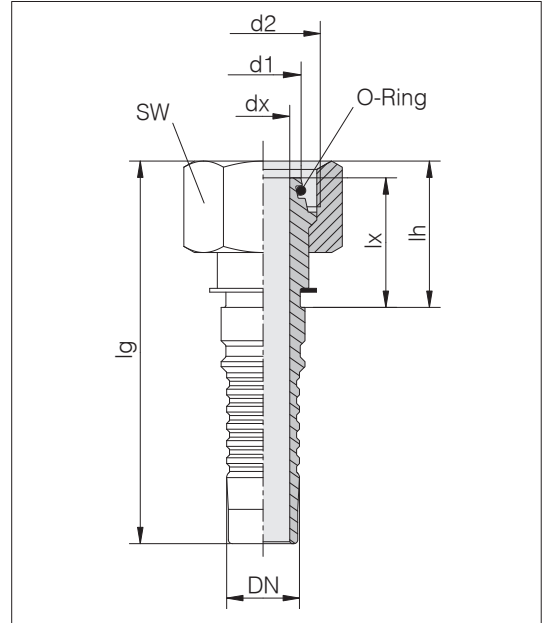
4

MDKOS

Schlauchfittinge mit 24°-Dichtkegel und O-Ring
passend in Bohrungsform W
DIN 3861/ISO 8434-1

ISO 12151-2 (ISO 8434-1)

Standardwerkstoff der O-Ringe ist FKM



Reihe Rohr-AD d1	Schlauchgröße			d2 metrisch	dx	lg	lx	lh	SW	O-Ring	Bestell-Nr.	Bezeichnung
	DN	Inch	Dash									
S 20	16	5/8	-10	M 30 x 2	11	94	33	36	36	16,3 x 2,4	7004400700	HF/24-SWOS-S20-DN16-IL
S 20	19	3/4	-12	M 30 x 2	14	99	34	37	36	16,3 x 2,4	7004643800	HF/24-SWOS-S20-DN19-IL
S 25	19	3/4	-12	M 36 x 2	14	105	37	43	46	20,3 x 2,4	7004649200	HF/24-SWOS-S25-DN19-IL
S 25	25	1	-16	M 36 x 2	19	112	33	38	46	20,3 x 2,4	7004649500	HF/24-SWOS-S25-DN25-IL ³⁾
S 30	25	1	-16	M 42 x 2	19	120,5	39	46,5	50	25,3 x 2,4	7004649800	HF/24-SWOS-S30-DN25-IL
S 30	31	1 1/4	-20	M 42 x 2	25	124	36,5	44	50	25,3 x 2,4	7005716600	HF/24-SWOS-S30-DN31-IL
S 38	31	1 1/4	-20	M 52 x 2	25	133,5	44,5	53,5	60	33,3 x 2,4	7004650100	HF/24-SWOS-S38-DN31-IL
S 38	38	1 1/2	-24	M 52 x 2	31	139	38,5	47,5	65	33,3 x 2,4	7004650400	HF/24-SWOS-S38-DN38-IL ³⁾

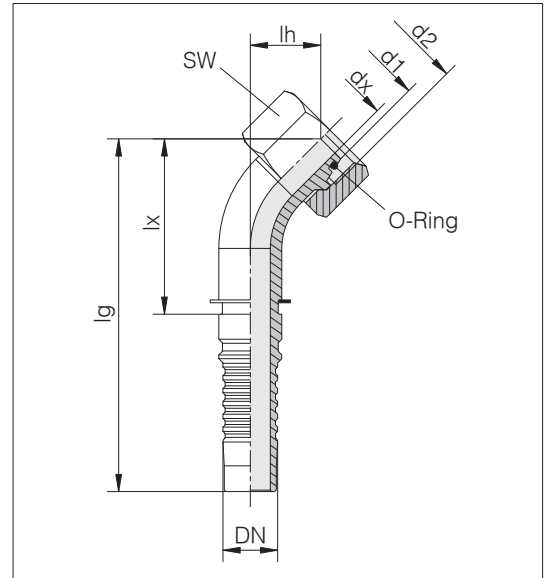
³⁾ Gekrimpte Überwurfmutter

MDKOS 45

Schlauchfittinge mit 24°-Dichtkegel und O-Ring
passend in Bohrungsform W
DIN 3861/ISO 8434-1

ISO 12151-2 (ISO 8434-1)

Standardwerkstoff der O-Ringe ist FKM



Reihe	Schlauchgröße			d2	dx	lg	lx	lh	SW	O-Ring	Bestell-Nr.	Bezeichnung
Rohr-AD	DN	Inch	Dash	metrisch								
d1												
S 20	19	3/4	-12	M 30 x 2	14	137	75	31	36	16,3 x 2,4	7004671100	HF/24-SWOE45-S20-DN19-IL
S 25	19	3/4	-12	M 36 x 2	14	137	75	31	46	20,3 x 2,4	7004672300	HF/24-SWOE45-S25-DN19-IL
S 25	25	1	-16	M 36 x 2	19	171	97	41,5	46	20,3 x 2,4	7004672700	HF/24-SWOE45-S25-DN25-IL ³⁾
S 30	25	1	-16	M 42 x 2	19	163	89	31	50	25,3 x 2,4	7004673100	HF/24-SWOE45-S30-DN25-IL
S 38	31	1 1/4	-20	M 52 x 2	25	195	115	40	60	33,3 x 2,4	7004673500	HF/24-SWOE45-S38-DN31-IL
S 38	38	1 1/2	-24	M 52 x 2	31	232	140,5	55,5	65	33,3 x 2,4	7004674200	HF/24-SWOE45-S38-DN38-IL ³⁾

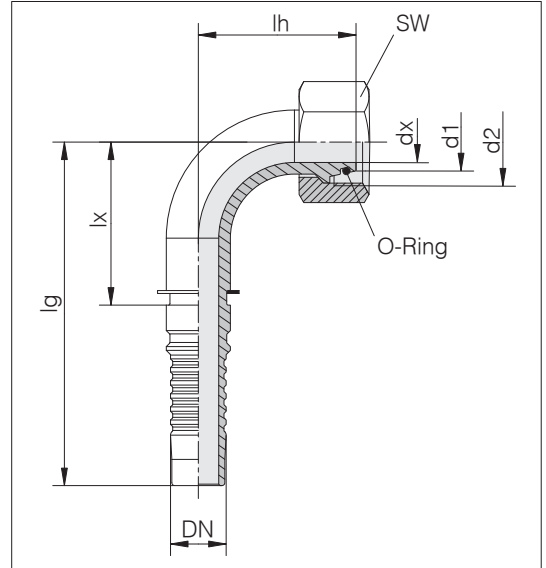
³⁾ Gekrimpte Überwurfmutter

MDKOS 90

Schlauchfittinge mit 24°-Dichtkegel und O-Ring
passend in Bohrungsform W
DIN 3861/ISO 8434-1

ISO 12151-2 (ISO 8434-1)

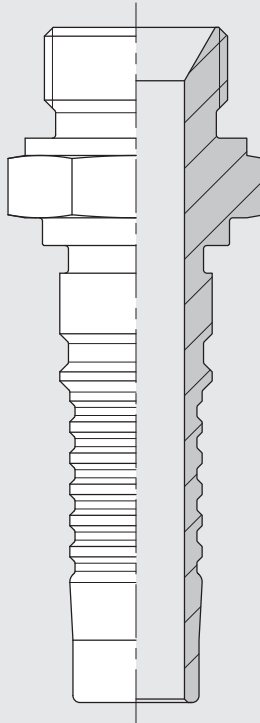
Standardwerkstoff der O-Ringe ist FKM



Reihe	Schlauchgröße			d2	dx	lg	lx	lh	SW	O-Ring	Bestell-Nr.	Bezeichnung
Rohr-AD	DN	Inch	Dash	metrisch								
d1												
S 20	19	3/4	-12	M 30 x 2	14	125	63	63	36	16,3 x 2,4	7004659700	HF/24-SWOE-S20-DN19-IL
S 25	19	3/4	-12	M 36 x 2	14	125	63	63,5	46	20,3 x 2,4	7004665500	HF/24-SWOE-S25-DN19-IL
S 25	25	1	-16	M 36 x 2	19	157	83	84	46	20,3 x 2,4	7004665900	HF/24-SWOE-S25-DN25-IL ³⁾
S 30	25	1	-16	M 42 x 2	19	160	86	69	50	25,3 x 2,4	7004666300	HF/24-SWOE-S30-DN25-IL
S 38	31	1 1/4	-20	M 52 x 2	25	187,5	107,5	88,5	60	33,3 x 2,4	7004666700	HF/24-SWOE-S38-DN31-IL
S 38	38	1 1/2	-24	M 52 x 2	31	217	125,5	117	65	33,3 x 2,4	7004667100	HF/24-SWOE-S38-DN38-IL ³⁾

³⁾ Gekrimpte Überwurfmutter

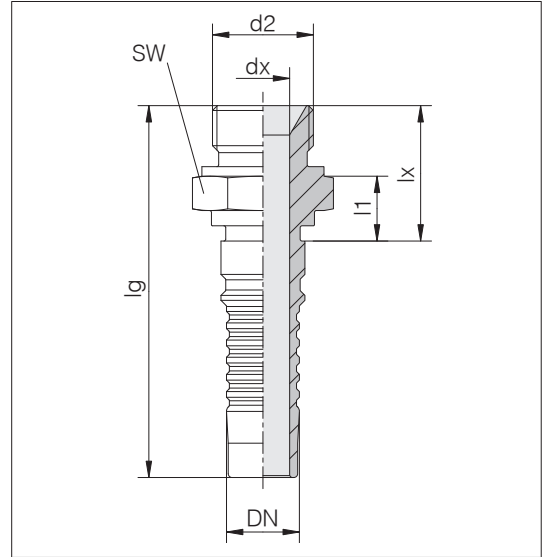
Schlauchfittinge mit BSP-Gewinde



MAGR

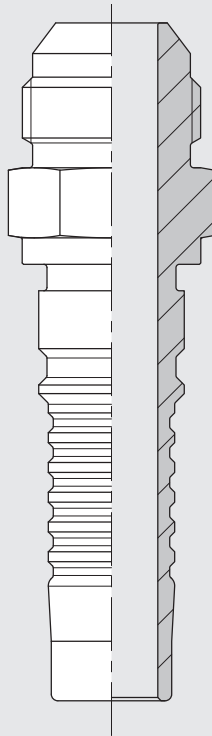
Schlauchfittinge mit BSP-Gewinde und 60°-Konus, zylindrisch

ISO 12151-6 (ISO 8434-6)



Schlauchgröße			d2	dx	lx	lg	l1	SW	Bestell-Nr.	Bezeichnung
DN	Inch	Dash	BSP							
19	3/4	-12	G 3/4	14	35,5	97,5	19,5	32	7000317000	HF/60-S-20-DN19-IL
25	1	-16	G 1	19	40,5	114,5	21,5	41	7000317100	HF/60-S-25-DN25-IL
31	1 1/4	-20	G 1 1/4	25	45,5	125,5	25,5	50	7000317200	HF/60-S-25-DN31-IL
38	1 1/2	-24	G 1 1/2	31	52	143,5	30	55	7000317300	HF/60-S-25-DN38-IL
51	2	-32	G 2	42	58	162	33	70	7000317400	HF/60-S-50-DN51-IL

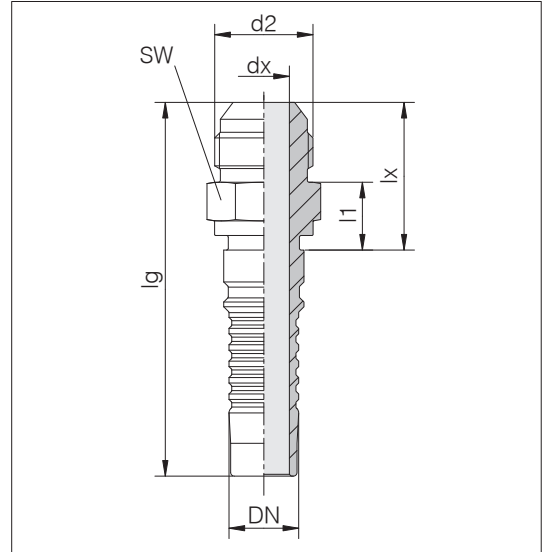
Schlauchfittinge mit UN/UNF-Gewinde



MAGJ

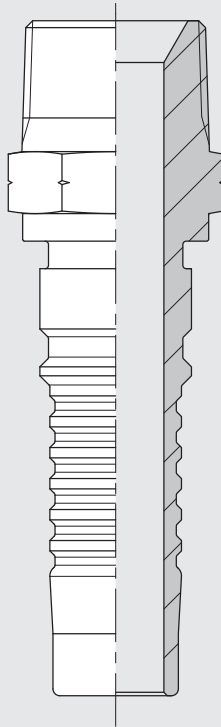
Schlauchfittinge mit UN/UNF-Gewinde und 37°-Dichtkegel (JIC)

ISO 12151-5 (ISO 8434-2)



Schlauchgröße			d2	dx	lx	lg	l1	SW	Bestell-Nr.	Bezeichnung
DN	Inch	Dash	UN/UNF							
19	3/4	-12	1 1/16-12 UN	14	40,5	102,5	18,6	27	7000317500	HF/37-S-20-DN19-IL
25	1	-16	1 5/16-12 UN	19	43	117	19,9	36	7000317600	HF/37-S-25-DN25-IL
31	1 1/4	-20	1 5/8-12 UN	25	47	127	22,7	46	7000317700	HF/37-S-30-DN31-IL
38	1 1/2	-24	1 7/8-12 UN	31	54	145,5	26,5	50	7000317800	HF/37-S-38-DN38-IL
51	2	-32	2 1/2-12 UN	42	65,5	169,5	31,6	65	7000317900	HF/37-S-50-DN51-IL

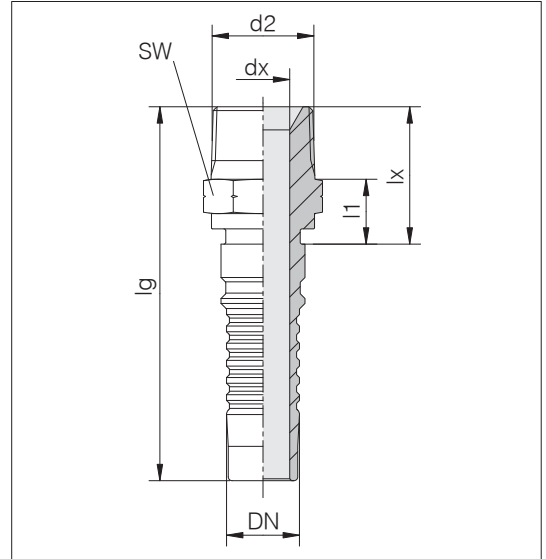
Schlauchfittinge mit NPTF-Gewinde



MAGN

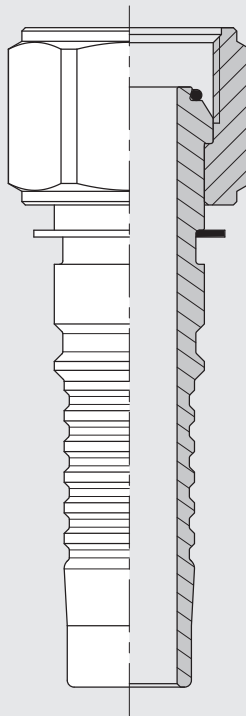
Schlauchfittinge mit NPTF-Gewinde, kegelig

SAE J 516



Schlauchgröße			d2	dx	lg	lx	l1	SW	Bestell-Nr.	Bezeichnung
DN	Inch	Dash	NPTF							
19	3/4	-12	3/4 NPTF	14	98	36	17	27	7000324400	HF/GP-SDS-NF3/4T-DN19-IL
25	1	-16	1 NPTF	19	116	42	18	36	7000324500	HF/GP-SDS-NF1T-DN25-IL
31	1 1/4	-20	1 1/4 NPTF	25	124,5	44,5	20	46	7000324600	HF/GP-SDS-NF11/4T-DN31-IL
38	1 1/2	-24	1 1/2 NPTF	31	139,5	48	22,5	50	7000324700	HF/GP-SDS-NF11/2T-DN38-IL
51	2	-32	2 NPTF	42	157	53	27	65	7000324800	HF/GP-SDS-NF2T-DN51-IL

Schlauchfittinge mit BSP-Gewinde und 60°-Dichtkegel O-Ring

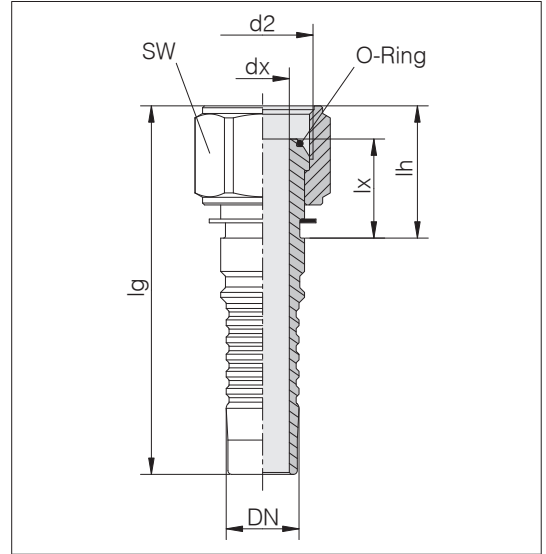


MDKOR

Schlauchfittinge mit BSP-Gewinde und 60°-Dichtkegel O-Ring

ISO 12151-6 (ISO 8434-6)

Standardwerkstoff der O-Ringe ist NBR



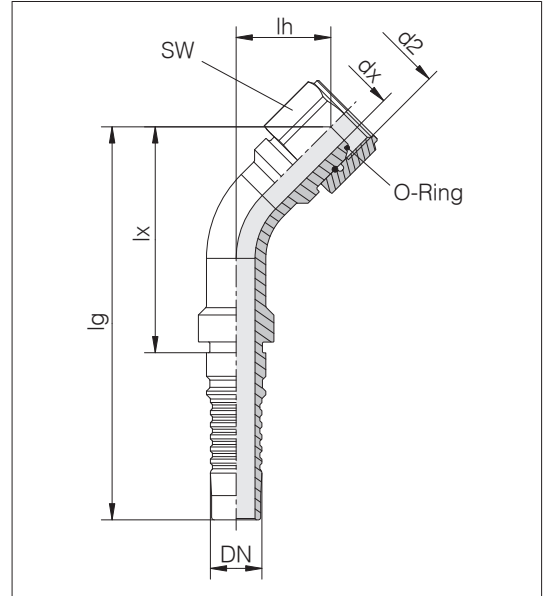
Schlauchgröße			d2	dx	lg	lx	lh	SW	O-Ring	Bestell-Nr.	Bezeichnung
DN	Inch	Dash	BSP								
19	3/4	-12	G 3/4	14	96,5	26	34,5	32	17,1 x 1,6	7000303200	HF/60-SWOS-20-DN19-IL
25	1	-16	G 1	19	113	28,5	39	41	22,1 x 1,6	7000303300	HF/60-SWOS-25-DN25-IL
31	1 1/4	-20	G 1 1/4	25	126	36	46	50	29,1 x 1,6	7000303400	HF/60-SWOS-32-DN31-IL
38	1 1/2	-24	G 1 1/2	31	146	42	54,5	55	35,1 x 1,6	7000303500	HF/60-SWOS-38-DN38-IL
51	2	-32	G 2	42	163	43	59	70	48,1 x 1,6	7000303600	HF/60-SWOS-50-DN51-IL

MDKOR 45

Schlauchfittinge mit BSP-Gewinde und 60°-Dichtkegel O-Ring

ISO 12151-6 (ISO 8434-6)

Standardwerkstoff der O-Ringe ist NBR



Schlauchgröße		Dash	d2 BSP	dx	lg	lx	lh	SW	O-Ring	Bestell-Nr.	Bezeichnung
DN	Inch										
19	3/4	-12	G 3/4	14	140	78	34,5	32	17,1 x 1,6	7000304200	HF/60-SWOE45-20-DN19-IL
25	1	-16	G 1	19	169,5	95,5	39	41	22,1 x 1,6	7000304300	HF/60-SWOE45-25-DN25-IL
31	1 1/4	-20	G 1 1/4	25	201	121	51,5	50	29,1 x 1,6	7000304400	HF/60-SWOE45-32-DN31-IL
38	1 1/2	-24	G 1 1/2	31	235	143,5	60	60	35,1 x 1,6	7000304500	HF/60-SWOE45-38-DN38-IL ²⁾
51	2	-32	G 2	41	279	175	68,5	70	48,1 x 1,6	7000304600	HF/60-SWOE45-50-DN51-IL ²⁾

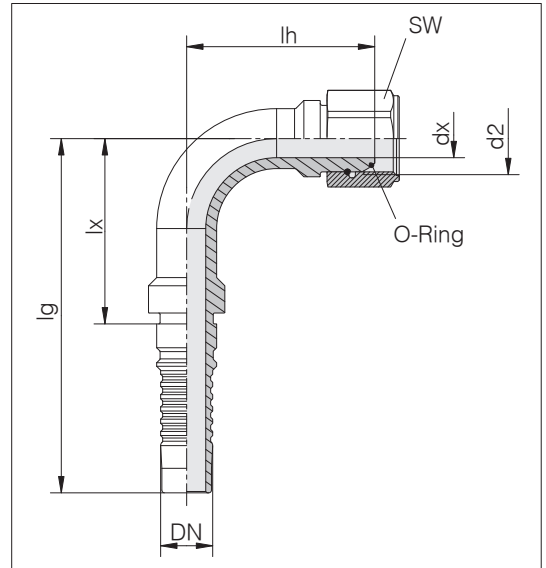
²⁾ Sondergrößen auf Anfrage

MDKOR 90

Schlauchfittinge mit BSP-Gewinde und 60°-Dichtkegel O-Ring

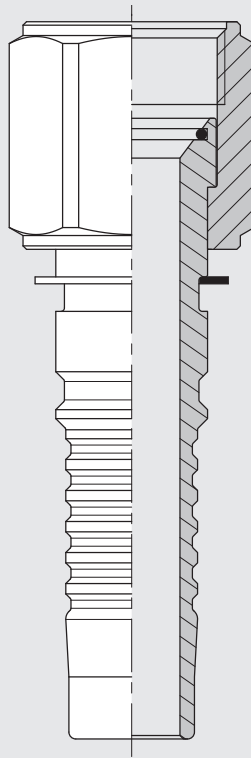
ISO 12151-6 (ISO 8434-6)

Standardwerkstoff der O-Ringe ist NBR



Schlauchgröße		Dash	d2 BSP	dx	lg	lx	lh	SW	O-Ring	Bestell-Nr.	Bezeichnung
DN	Inch										
19	3/4	-12	G 3/4	14	127,5	65,5	68,5	32	17,1 x 1,6	7000303700	HF/60-SWOE-20-DN19-IL
25	1	-16	G 1	19	158	84	82	41	22,1 x 1,6	7000303800	HF/60-SWOE-25-DN25-IL
31	1 1/4	-20	G 1 1/4	25	182	102	106,5	50	29,1 x 1,6	7000303900	HF/60-SWOE-32-DN31-IL
38	1 1/2	-24	G 1 1/2	31	215,5	124	123,5	60	35,1 x 1,6	7000304000	HF/60-SWOE-38-DN38-IL
51	2	-32	G 2	41	248	144	144,5	70	48,1 x 1,6	7000304100	HF/60-SWOE-50-DN51-IL

Schlauchfittinge mit UN/UNF-Gewinde und 37°-Konus O-Ring

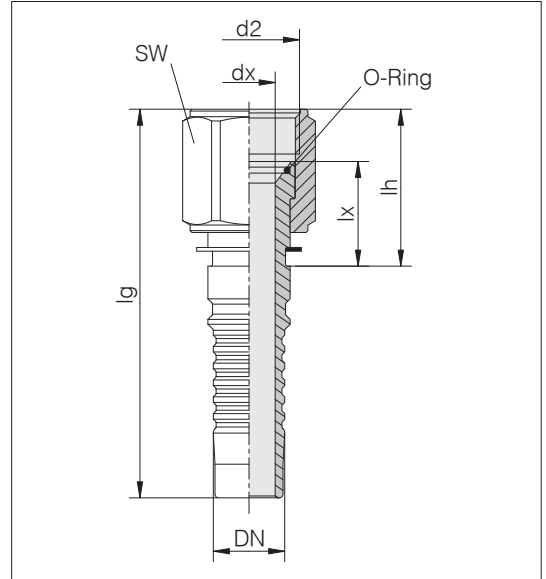


MDKOJ

Schlauchfittinge mit UN/UNF-Gewinde und 37°-Konus (JIC) O-Ring

In Anlehnung an ISO 12151-5 (ISO 8434-2)

Standardwerkstoff der O-Ringe ist NBR



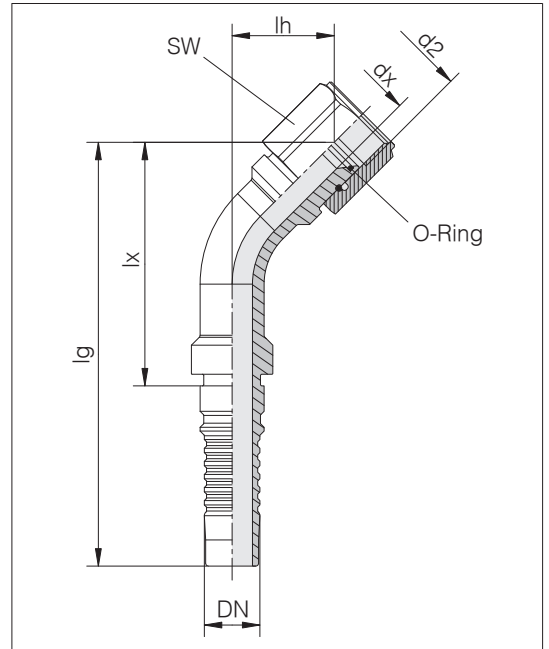
Schlauchgröße			d2 UN/UNF	dx	lg	lx	lh	SW	O-Ring	Bestell-Nr.	Bezeichnung
DN	Inch	Dash									
19	3/4	-12	1 1/16-12 UN	14	104	28	42	32	19 x 1,5	7000304700	HF/37-SWS-20-DN19-IL
25	1	-16	1 5/16-12 UN	19	119	29,5	45	41	25 x 1,5	7000304800	HF/37-SWS-25-DN25-IL
31	1 1/4	-20	1 5/8-12 UN	25	129	35	49	50	31,47 x 1,78	7000304900	HF/37-SWS-30-DN31-IL
38	1 1/2	-24	1 7/8-12 UN	31	152	40,5	60,5	55	37,82 x 1,78	7000305000	HF/37-SWS-38-DN38-IL
51	2	-32	2 1/2-12 UN	42	170	42	66	75	50 x 2	7000305100	HF/37-SWS-50-DN51-IL

MDKOJ 45

Schlauchf fittinge mit UN/UNF-Gewinde und 37°-Konus (JIC) O-Ring

In Anlehnung an ISO 12151-5 (ISO 8434-2)

Standardwerkstoff der O-Ringe ist NBR



Schlauchgröße		Dash	d2 UN/UNF	dx	lg	ix	lh	SW	O-Ring	Bestell-Nr.	Bezeichnung
DN	Inch										
19	3/4	-12	1 1/16-12 UN	14	140	78	34,5	32	19 x 1,5	7000305700	HF/37-SWE45-20-DN19-IL
25	1	-16	1 5/16-12 UN	19	169,5	95,5	39	41	25 x 1,5	7000305800	HF/37-SWE45-25-DN25-IL
31	1 1/4	-20	1 5/8-12 UN	25	199	119	49,5	50	31,47 x 1,78	7000305900	HF/37-SWE45-30-DN31-IL
38	1 1/2	-24	1 7/8-12 UN	31	233	141,5	58	55	37,82 x 1,78	7000306000	HF/37-SWE45-38-DN38-IL ²⁾
51	2	-32	2 1/2-12 UN	41	275	171	64	75	50 x 2	7000306100	HF/37-SWE45-50-DN51-IL ²⁾

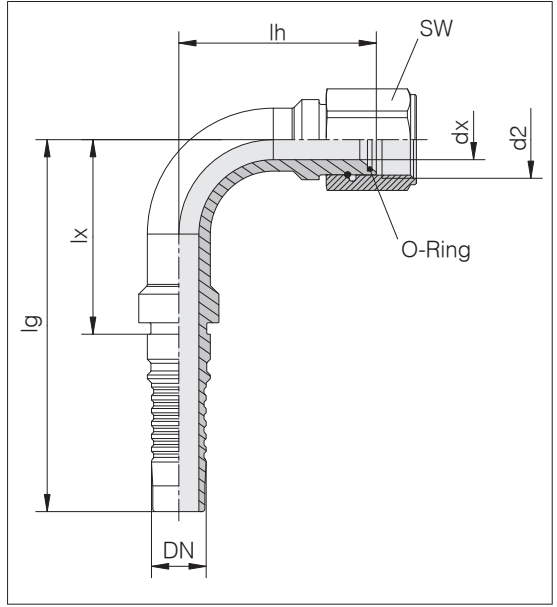
²⁾ Sondergrößen auf Anfrage

MDKOJ 90

Schlauchfittinge mit UN/UNF-Gewinde und 37°-Konus (JIC) O-Ring

In Anlehnung an ISO 12151-5 (ISO 8434-2)

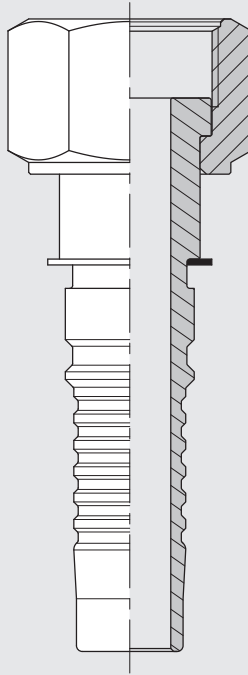
Standardwerkstoff der O-Ringe ist NBR



Schlauchgröße			d2 UN/UNF	dx	lg	lx	lh	SW	O-Ring	Bestell-Nr.	Bezeichnung
DN	Inch	Dash									
19	3/4	-12	1 1/16-12 UN	14	127,5	65,5	68,5	32	19 x 1,5	7000305200	HF/37-SWE-20-DN19-IL
25	1	-16	1 5/16-12 UN	19	158	84	82	41	25 x 1,5	7000305300	HF/37-SWE-25-DN25-IL
31	1 1/4	-20	1 5/8-12 UN	25	180	100	103	50	31,47 x 1,78	7000305400	HF/37-SWE-30-DN31-IL
38	1 1/2	-24	1 7/8-12 UN	31	215,5	124	120,5	55	37,82 x 1,78	7000305500	HF/37-SWE-38-DN38-IL
51	2	-32	2 1/2-12 UN	41	248	144	138,5	75	50 x 2	7000305600	HF/37-SWE-50-DN51-IL ²⁾

²⁾ Sondergrößen auf Anfrage

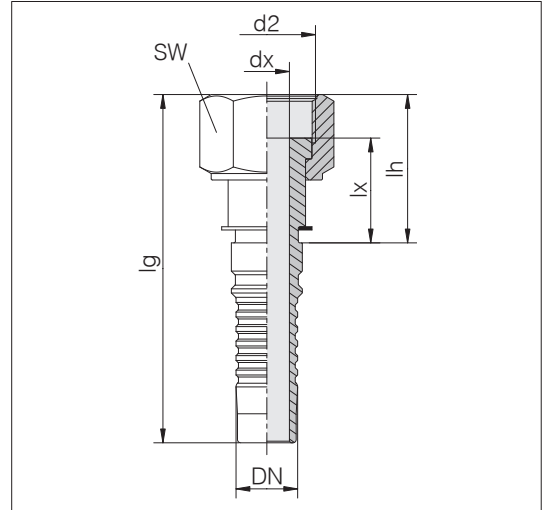
Schlauchfittinge ORFS mit UN/UNF-Gewinde



MORFS

Schlauchf fittinge mit UN/UNF-Gewinde und stirnseitiger Abdichtung (ORFS)

ISO 12151-1 (ISO 8434-3)

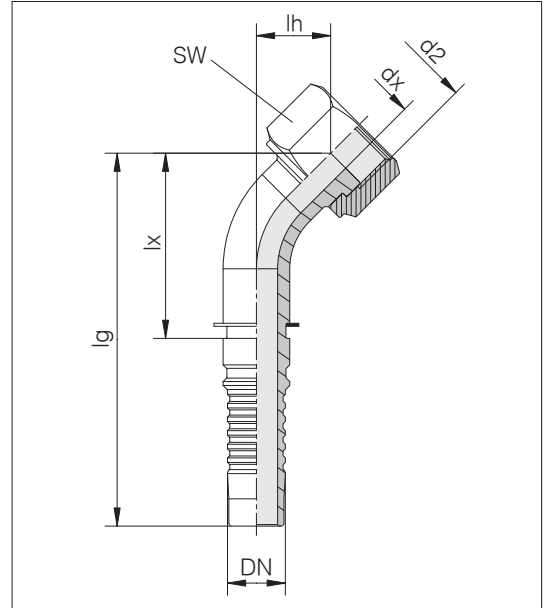


Schlauchgröße			d2	dx	lg	lx	lh	SW	Bestell-Nr.	Bezeichnung
DN	Inch	Dash	UN/UNF							
19	3/4	-12	1 3/16 - 12 UN	14	108	32,5	46	36	7000306200	HF/90-SWS-22-DN19-IL
19	3/4	-12	1 7/16 - 12 UN	14	109	33,5	47	41	7000306300	HF/90-SWS-25-DN19-IL
25	1	-16	1 7/16 - 12 UN	19	122	34,5	48	41	7000306400	HF/90-SWS-25-DN25-IL
31	1 1/4	-20	1 11/16 - 12 UN	25	129	35,5	49	50	7000306500	HF/90-SWS-30-DN31-IL
38	1 1/2	-24	2 - 12 UN	31	141	36	49,5	60	7000306600	HF/90-SWS-38-DN38-IL

MORFS 45

Schlauchfittinge mit UN/UNF-Gewinde und stirnseitiger Abdichtung (ORFS)

ISO 12151-1 (ISO 8434-3)

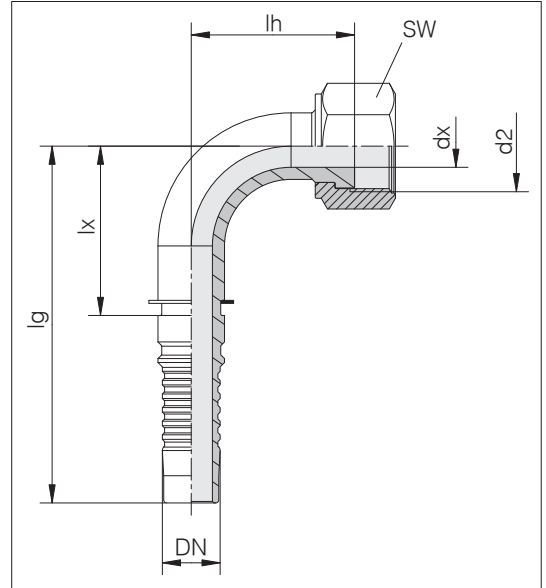


Schlauchgröße			d2 UN/UNF	dx	lg	lx	lh	SW	Bestell-Nr.	Bezeichnung
DN	Inch	Dash								
19	3/4	-12	1 3/16 - 12 UN	14	133	71	26,5	36	7000307200	HF/90-SWE45-22-DN19-IL
19	3/4	-12	1 7/16 - 12 UN	14	135,5	73,5	29,5	41	7000307300	HF/90-SWE45-25-DN19-IL
25	1	-16	1 7/16 - 12 UN	19	160,5	86,5	31	41	7000307400	HF/90-SWE45-25-DN25-IL
31	1 1/4	-20	1 11/16 - 12 UN	25	178	98	34,5	50	7000307500	HF/90-SWE45-30-DN31-IL
38	1 1/2	-24	2 - 12 UN	31	209	117,5	39	60	7000307600	HF/90-SWE45-38-DN38-IL

MORFS 90

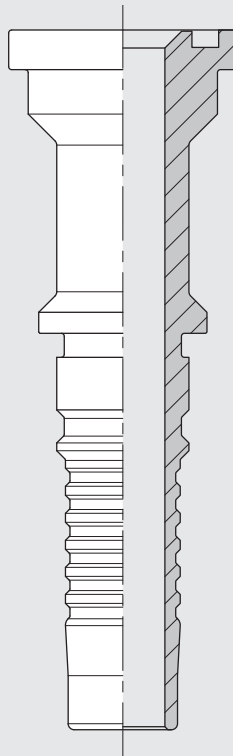
Schlauchfittinge mit UN/UNF-Gewinde und stirnseitiger Abdichtung (ORFS)

ISO 12151-1 (ISO 8434-3)



Schlauchgröße			d2	dx	lg	lx	lh	SW	Bestell-Nr.	Bezeichnung
DN	Inch	Dash	UN/UNF							
19	3/4	-12	1 3/16 - 12 UN	14	126	64	56	36	7000306700	HF/90-SWE-22-DN19-IL
19	3/4	-12	1 7/16 - 12 UN	14	126	64	60	41	7000306800	HF/90-SWE-25-DN19-IL
25	1	-16	1 7/16 - 12 UN	19	157,5	83,5	70,5	41	7000306900	HF/90-SWE-25-DN25-IL
31	1 1/4	-20	1 11/16 - 12 UN	25	174,5	94,5	76	50	7000307000	HF/90-SWE-30-DN31-IL
38	1 1/2	-24	2 - 12 UN	31	207	115,5	88,5	60	7000307100	HF/90-SWE-38-DN38-IL

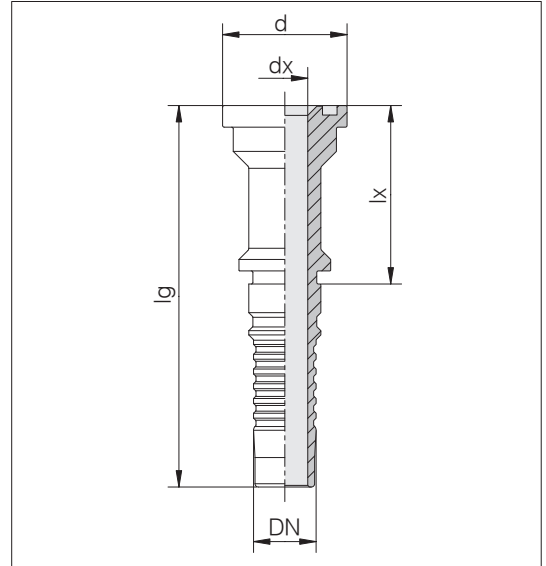
Schlauchfittinge mit SAE-Flansch Standardserie (3000 psi)



MFL3

Schlauchfittinge mit SAE-Flansch
Standardserie (3000 psi)

ISO 12151-3 (ISO 6162-1)

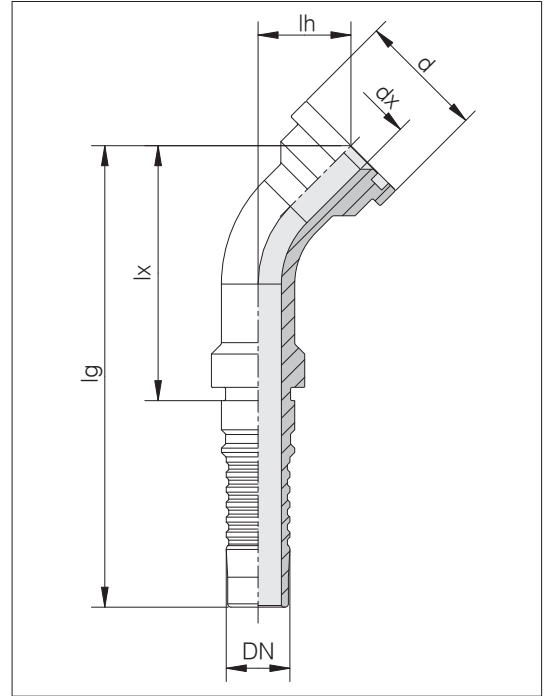


Flansch Größe inch	Schlauchgröße			d	dx	lg	lx	Bestell-Nr.	Bezeichnung
	DN	Inch	Dash						
3/4	19	3/4	-12	38	14	116,5	54,5	7000097000	HF/F-S-DN19-3S3/4-IL
1	19	3/4	-12	44,5	14	119,5	57,5	7000097100	HF/F-S-DN19-3S1-IL
1	25	1	-16	44,5	19	135,5	61,5	7000097300	HF/F-S-DN25-3S1-IL
1 1/4	25	1	-16	50,8	19	138,5	64,5	7000097400	HF/F-S-DN25-3S11/4-IL
1 1/4	31	1 1/4	-20	50,8	25	148,5	68,5	7000097500	HF/F-S-DN31-3S11/4-IL
1 1/2	31	1 1/4	-20	60,3	25	151,5	71,5	7000097600	HF/F-S-DN31-3S11/2-IL
1 1/2	38	1 1/2	-24	60,3	31	166,5	75	7000097700	HF/F-S-DN38-3S11/2-IL
2	38	1 1/2	-24	71,4	31	169,5	78	7000097800	HF/F-S-DN38-3S2-IL
2	51	2	-32	71,4	42	183,5	79,5	7000097900	HF/F-S-DN51-3S2-IL

MFL3 45

Schlauchfittinge mit SAE-Flansch
Standardserie (3000 psi)

ISO 12151-3 (ISO 6162-1)



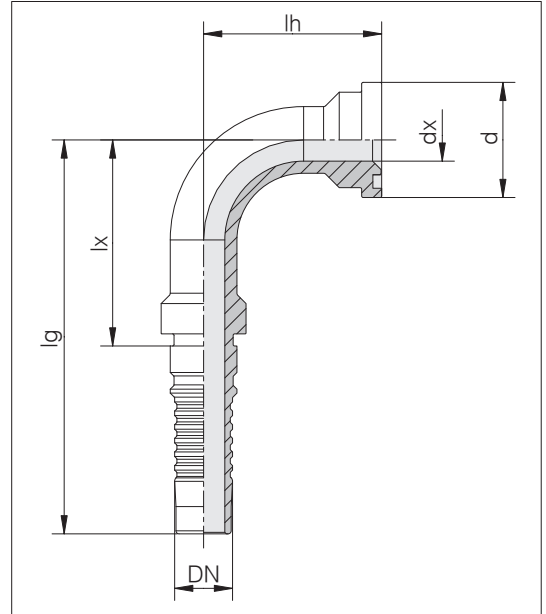
Flansch Größe inch	Schlauchgröße			d	dx	lg	lx	lh	Bestell-Nr.	Bezeichnung
	DN	Inch	Dash							
3/4	19	3/4	-12	38	14	132,5	70,5	27,5	7000098000	HF/F-E45-DN19-3S3/4-IL
1	19	3/4	-12	44,5	14	134,5	72,5	29,5	7000098100	HF/F-E45-DN19-3S1-IL
1	25	1	-16	44,5	19	159	85	28,5	7000098400	HF/F-E45-DN25-3S1-IL
1 1/4	25	1	-16	50,8	19	161	87	30,5	7000098300	HF/F-E45-DN25-3S11/4-IL
1 1/4	31	1 1/4	-20	50,8	25	181,5	101,5	34,5	7000098500	HF/F-E45-DN31-3S11/4-IL
1 1/2	31	1 1/4	-20	60,3	25	187	107	37,5	7000098600	HF/F-E45-DN31-3S11/2-IL
1 1/2	38	1 1/2	-24	60,3	31	212,5	121	41,5	7000098700	HF/F-E45-DN38-3S11/2-IL
2	38	1 1/2	-24	71,4	31	233,5	142	58,5	7000098800	HF/F-E45-DN38-3S2-IL ²⁾
2	51	2	-32	71,4	41	261,5	157,5	58,5	7000098900	HF/F-E45-DN51-3S2-IL

²⁾ Sondergrößen auf Anfrage

MFL3 90

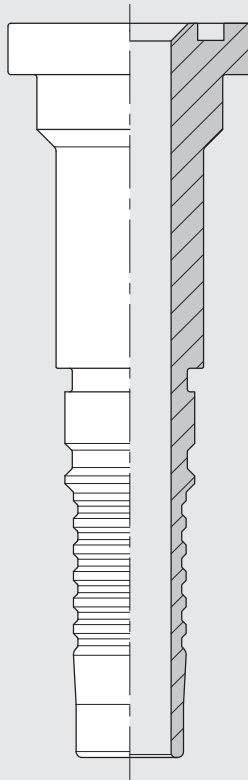
Schlauchfittinge mit SAE-Flansch
Standardserie (3000 psi)

ISO 12151-3 (ISO 6162-1)



Flansch Größe inch	Schlauchgröße			d	dx	lg	lx	lh	Bestell-Nr.	Bezeichnung
	DN	Inch	Dash							
3/4	19	3/4	-12	38	14	127,5	65,5	58	7000099000	HF/F-E-DN19-3S3/4-IL
1	19	3/4	-12	44,5	14	127,5	65,5	61	7000099100	HF/F-E-DN19-3S1-IL
1	25	1	-16	44,5	19	158	84	67	7000099300	HF/F-E-DN25-3S1-IL
1 1/4	25	1	-16	50,8	19	155	81	70,5	7000099400	HF/F-E-DN25-3S11/4-IL
1 1/4	31	1 1/4	-20	50,8	25	180,5	100,5	79,5	7000099500	HF/F-E-DN31-3S11/4-IL
1 1/2	31	1 1/4	-20	60,3	25	182	102	87	7000099600	HF/F-E-DN31-3S11/2-IL
1 1/2	38	1 1/2	-24	60,3	31	208,5	117	99	7000099700	HF/F-E-DN38-3S11/2-IL
2	38	1 1/2	-24	71,4	31	218	126,5	104	7000099800	HF/F-E-DN38-3S2-IL
2	51	2	-32	71,4	41	248,5	144,5	122,5	7000099900	HF/F-E-DN51-3S2-IL

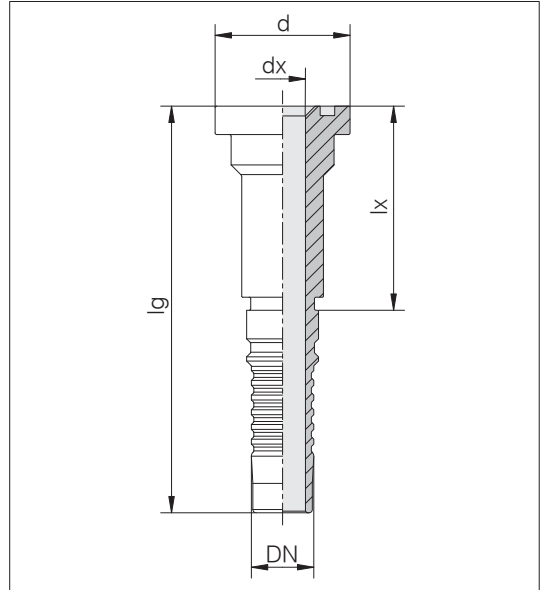
Schlauchfittinge mit SAE-Flansch Hochdruckserie (6000 psi)



MFL6

Schlauchfittinge mit SAE-Flansch
Hochdruckserie (6000 psi)

ISO 12151-3 (ISO 6162-2)

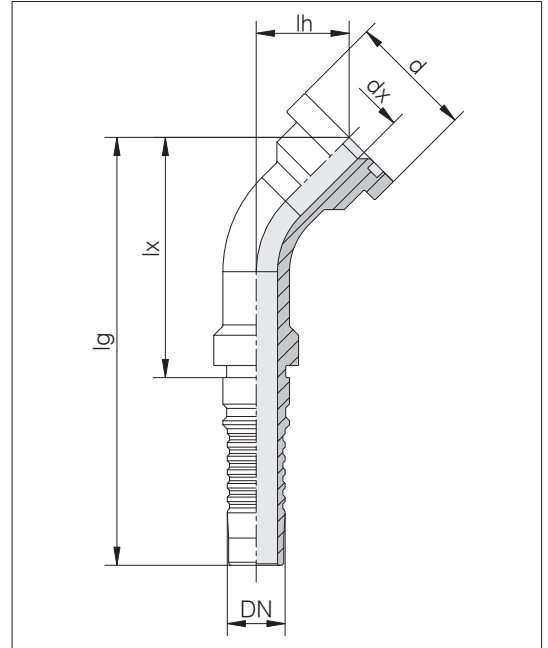


Flansch Größe inch	Schlauchgröße			d	dx	lg	lx	Bestell-Nr.	Bezeichnung
	DN	Inch	Dash						
3/4	19	3/4	-12	41,3	14	124,5	62,5	7000100000	HF/F-S-DN19-6S3/4-IL
3/4	25	1	-16	41,3	14	137,5	63,5	7000100200	HF/F-S-DN25-6S3/4-IL
1	19	3/4	-12	47,6	14	129	67	7000100100	HF/F-S-DN19-6S1-IL
1	25	1	-16	47,6	19	146,5	72,5	7000100300	HF/F-S-DN25-6S1-IL
1	31	1 1/4	-20	47,6	19	153,5	73,5	7002296900	HF/F-S-DN31-6S1-IL
1 1/4	25	1	-16	54	19	151	77	7000100400	HF/F-S-DN25-6S1 1/4-IL
1 1/4	31	1 1/4	-20	54	25	162,5	82,5	7000100500	HF/F-S-DN31-6S1 1/4-IL
1 1/4	38	1 1/2	-24	54	25	174,5	83	7002297000	HF/F-S-DN38-6S1 1/4-IL
1 1/2	31	1 1/4	-20	63,5	25	167	87	7000100600	HF/F-S-DN31-6S1 1/2-IL
1 1/2	38	1 1/2	-24	63,5	31	183,5	92	7000100700	HF/F-S-DN38-6S1 1/2-IL
1 1/2	51	2	-32	63,5	31	199	95	7002297100	HF/F-S-DN51-6S1 1/2-IL
2	38	1 1/2	-24	79,4	31	188	96,5	7002297200	HF/F-S-DN38-6S2-IL
2	51	2	-32	79,4	42	202	98	7000100800	HF/F-S-DN51-6S2-IL

MFL6 45

Schlauchfittinge mit SAE-Flansch
Hochdruckserie (6000 psi)

ISO 12151-3 (ISO 6162-2)

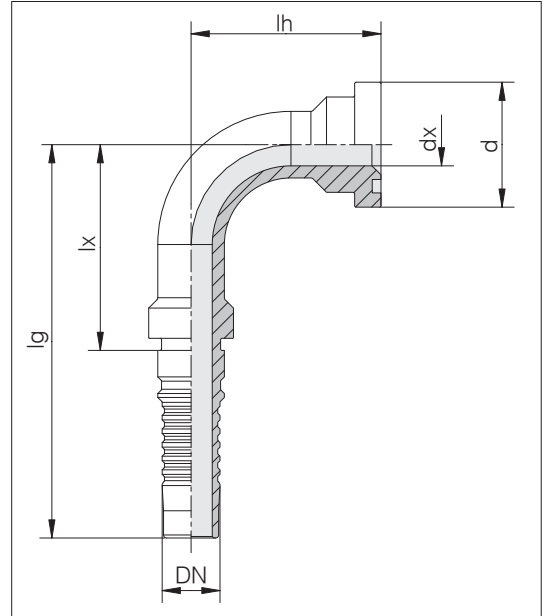


Flansch Größe inch	Schlauchgröße			d	dx	lg	lx	lh	Bestell-Nr.	Bezeichnung
	DN	Inch	Dash							
3/4	19	3/4	-12	41,3	14	135,5	73,5	30	7000100900	HF/F-E45-DN19-6S3/4-IL
3/4	25	1	-16	41,3	14	150,5	76,5	30	7002297600	HF/F-E45-DN25-6S3/4-IL
1	19	3/4	-12	47,6	14	139,5	77,5	34,5	7000101000	HF/F-E45-DN19-6S1-IL
1	25	1	-16	47,6	19	164	90	33,5	7000101200	HF/F-E45-DN25-6S1-IL
1	31	1 1/4	-20	47,6	19	173,5	93,5	33,5	7000072300	HF/F-E45-DN31-6S1
1 1/4	25	1	-16	54	19	169	95	38,5	7000101300	HF/F-E45-DN25-6S1 1/4-IL
1 1/4	31	1 1/4	-20	54	25	191	111	41,5	7000101400	HF/F-E45-DN31-6S1 1/4-IL
1 1/4	38	1 1/2	-24	54	25	205	113,5	41,5	7002297700	HF/F-E45-DN38-6S1 1/4-IL
1 1/2	31	1 1/4	-20	63,5	25	197	117	47,5	7000101500	HF/F-E45-DN31-6S1 1/2-IL
1 1/2	38	1 1/2	-24	63,5	31	222	130,5	49	7000101600	HF/F-E45-DN38-6S1 1/2-IL
2	38	1 1/2	-24	79,4	31	236	144,5	61	7002297800	HF/F-E45-DN38-6S2-IL
2	51	2	-32	79,4	41	275	171	64,5	7000101700	HF/F-E45-DN51-6S2-IL

MFL6 90

Schlauchfittinge mit SAE-Flansch
Hochdruckserie (6000 psi)

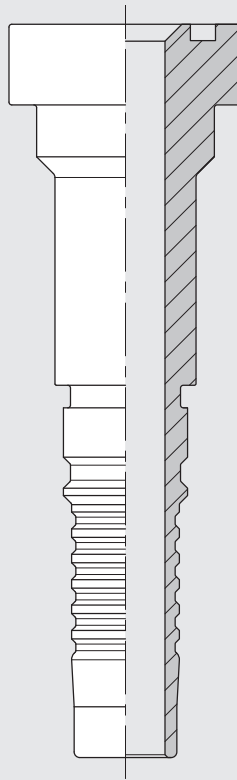
ISO 12151-3 (ISO 6162-2)



Flansch Größe inch	Schlauchgröße			d	dx	lg	lx	lh	Bestell-Nr.	Bezeichnung
	DN	Inch	Dash							
3/4	19	3/4	-12	41,3	14	127,5	65,5	62	7000101800	HF/F-E-DN19-6S3/4-IL
3/4	25	1	-16	41,3	14	142,5	68,5	62	7002297300	HF/F-E-DN25-6S3/4-IL
1	19	3/4	-12	47,6	14	127,5	65,5	68	7000101900	HF/F-E-DN19-6S1-IL
1	25	1	-16	47,6	19	154,5	80,5	74	7000102100	HF/F-E-DN25-6S1-IL
1	31	1 1/4	-20	47,6	19	164	84	74	7000073900	HF/F-E-DN31-6S1
1 1/4	25	1	-16	54	19	156	82	83,5	7000102200	HF/F-E-DN25-6S11/4-IL
1 1/4	31	1 1/4	-20	54	25	182	102	93	7000102300	HF/F-E-DN31-6S11/4-IL
1 1/4	38	1 1/2	-24	54	25	196	104,5	93	7002297400	HF/F-E-DN38-6S11/4-IL
1 1/2	31	1 1/4	-20	63,5	25	182	102	101,5	7000102400	HF/F-E-DN31-6S11/2-IL
1 1/2	38	1 1/2	-24	63,5	31	213,5	122	110	7000102500	HF/F-E-DN38-6S11/2-IL
2	38	1 1/2	-24	79,4	31	215,5	124	126	7002297500	HF/F-E-DN38-6S2-IL ²⁾
2	51	2	-32	79,4	41	250,5	146,5	141	7000102600	HF/F-E-DN51-6S2-IL

²⁾ Sondergrößen auf Anfrage

Schlauchfittinge mit Flansch Hochdruckserie (9000 psi)

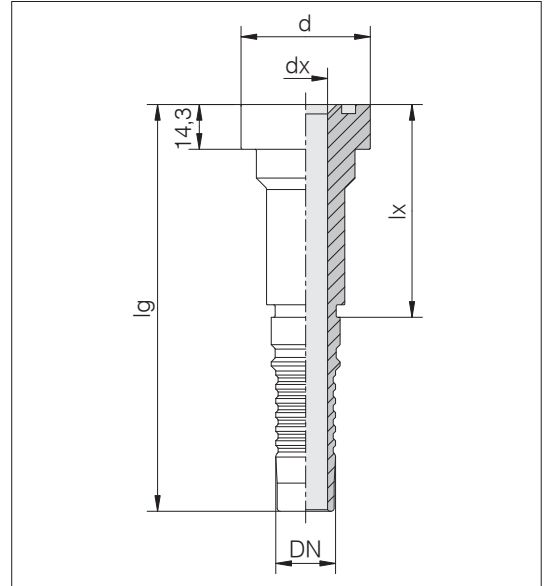


4

MFLCAT

Schlauchfittinge mit Flansch
Hochdruckserie (9000 psi)

ISO 12151-3 (ISO 6162-2)

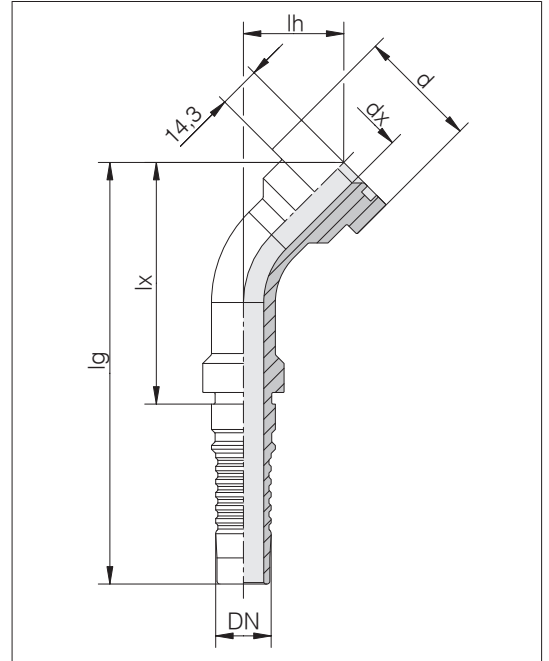


Flansch Größe inch	Schlauchgröße			d	dx	lg	lx	Bestell-Nr.	Bezeichnung
	DN	Inch	Dash						
3/4	19	3/4	-12	41,3	14	130	68	7000309800	HF/F-CS-DN19-6S3/4-IL
1	19	3/4	-12	47,6	14	133,5	71,5	7000309900	HF/F-CS-DN19-6S1-IL
1	25	1	-16	47,6	19	150	76	7000310000	HF/F-CS-DN25-6S1-IL
1 1/4	25	1	-16	54	19	155	81	7000310100	HF/F-CS-DN25-6S11/4-IL
1 1/4	31	1 1/4	-20	54	25	166,5	86,5	7000310200	HF/F-CS-DN31-6S11/4-IL
1 1/2	31	1 1/4	-20	63,5	25	168,5	88,5	7000310300	HF/F-CS-DN31-6S11/2-IL
1 1/2	38	1 1/2	-24	63,5	31	185	93,5	7000310400	HF/F-CS-DN38-6S11/2-IL

MFLCAT 45

Schlauchfittinge mit Flansch
Hochdruckserie (9000 psi)

ISO 12151-3 (ISO 6162-2)



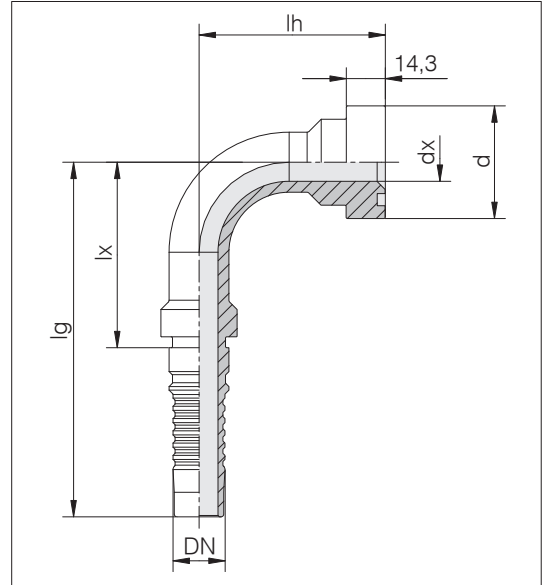
Flansch Größe inch	Schlauchgröße			d	dx	lg	lx	lh	Bestell-Nr.	Bezeichnung
	DN	Inch	Dash							
3/4	19	3/4	-12	41,3	14	139	77	34	7000311200	HF/F-CE45-DN19-6S3/4-IL ²⁾
1	19	3/4	-12	47,6	14	143	81	37,5	7000311300	HF/F-CE45-DN19-6S1-IL ²⁾
1	25	1	-16	47,6	19	167	93	36,5	7000311400	HF/F-CE45-DN25-6S1-IL
1 1/4	25	1	-16	54	19	172	98	41,5	7000311500	HF/F-CE45-DN25-6S11/4-IL
1 1/4	31	1 1/4	-20	54	25	194	114	44,5	7000311600	HF/F-CE45-DN31-6S11/4-IL
1 1/2	31	1 1/4	-20	63,5	25	198	118	48,5	7000311700	HF/F-CE45-DN31-6S11/2-IL ²⁾
1 1/2	38	1 1/2	-24	63,5	31	224	132,5	51	7000311800	HF/F-CE45-DN38-6S11/2-IL ²⁾

²⁾ Sondergrößen auf Anfrage

MFLCAT 90

Schlauchfittinge mit Flansch
Hochdruckserie (9000 psi)

ISO 12151-3 (ISO 6162-2)



Flansch Größe inch	Schlauchgröße			d	dx	lg	lx	lh	Bestell-Nr.	Bezeichnung
	DN	Inch	Dash							
3/4	19	3/4	-12	41,3	14	127,5	65,5	67,5	7000310500	HF/F-CE-DN19-6S3/4-IL
1	19	3/4	-12	47,6	14	127,5	65,5	72,5	7000310600	HF/F-CE-DN19-6S1-IL
1	25	1	-16	47,6	19	158	84	78,5	7000310700	HF/F-CE-DN25-6S1-IL
1 1/4	25	1	-16	54	19	158	84	85	7000310800	HF/F-CE-DN25-6S1 1/4-IL
1 1/4	31	1 1/4	-20	54	25	182	102	97	7000310900	HF/F-CE-DN31-6S1 1/4-IL
1 1/2	31	1 1/4	-20	63,5	25	182	102	103	7000311000	HF/F-CE-DN31-6S1 1/2-IL ²⁾
1 1/2	38	1 1/2	-24	63,5	31	214	122,5	111,5	7000311100	HF/F-CE-DN38-6S1 1/2-IL

²⁾ Sondergrößen auf Anfrage



Bestell-Nr.-Verzeichnis

Bestell-Nr. Larga	Bestell-Nr. VOSS	S.	Bestell-Nr. Larga	Bestell-Nr. VOSS	S.
S3000150000005	7000220300	27	S30120210010	7000318500	49
S3000150000006	7000220400	27	S30120213010	7000318600	49
S3000150000008	7000220500	27	S30120213013A	7000318700	49
S3000150000010	7000220600	27	S30120219016A	7000318800	49
S3000150000013	7000220700	27	S30120219019A	7000318900	49
S3000150000016	7002109400	27	S30120225019A	7000319000	49
S3000150000019	7002109700	27	S30120225025A	7000319100	49
S3000150000025	7002110000	27	S30120232025A	7000319200	49
S3000220000005	7000029800	21	S30120232032A	7000319300	49
S3000220000006	7000029900	21	S30120238038A	7000319400	49
S3000220000008	7000030000	21	S30120250050A	7000319500	49
S3000220000010	7000030100	21	S30120504005	7000320100	56
S3000220000013	7000030200	21	S30120504006A	7000320200	56
S3000220000016	7000030300	21	S30120506005	7002119200	56
S3000220000019	7000030400	21	S30120506006	7000320300	56
S3000220000025	7000030500	21	S30120506010A	7000320400	56
S3000220000032	7000219200	21	S30120510006A	7000320500	56
S3000220000038	7000219300	21	S30120510008	7000320600	56
S3000220000050	7000219400	21	S30120510010	7000320700	56
S3000245000005	7000028700	26	S30120510013A	7000320800	56
S3000245000006	7000028800	26	S30120513010	7000320900	56
S3000245000008	7000028900	26	S30120513013A	7000321000	56
S3000245000010	7000029000	26	S30120513016A	7000321100	56
S3000245000013	7000029100	26	S30120519013A	7000321200	56
S3000245000016	7000029200	26	S30120519016	7002120400	56
S3000245000019	7000029300	26	S30120519019A	7000321300	56
S3000245000025	7000029400	26	S30120519025	7002120700	56
S3000245000032	7000029500	26	S30120525019A	7000321400	56
S3000245000038	7000029600	26	S30120525025A	7000321500	56
S3000245000050	7000029700	26	S30120532025A	7000321600	56
S3000255000006	7004061800	28	S30120532032A	7000321700	56
S3000255000008	7004062300	28	S30120538038A	7000321800	56
S3000255000010	7004062700	28	S30120550050A	7000321900	56
S3000255000013	7004063400	28	S30130104006A	7000311900	48
S3000255000016	7004063700	28	S30130106006	7000312000	48
S3000255000019	7004063100	28	S30130106008	7002121700	48
S3000255000025	7004062400	28	S30130106010	7002121900	48
S3000340000005	7000219500	22	S30130110006A	7000312100	48
S3000340000006	7000219600	22	S30130110008	7000312200	48
S3000340000008	7000219700	22	S30130110010	7000312300	48
S3000340000010	7000219800	22	S30130110013A	7000312400	48
S3000340000013	7000219900	22	S30130113006	7002122500	48
S3000340000032	7000032300	22	S30130113010	7000312500	48
S3000340000038	7000032400	22	S30130113013A	7000312600	48
S3000340000050	7000032500	22	S30130116013A	7000312700	48
S3000345000016	7000220000	23	S30130116016A	7000312800	48
S3000345000019	7000220100	23	S30130119013A	7000312900	48
S3000345000025	7000220200	23	S30130119016A	7000313000	48
S30110106006	7000319600	50	S30130119019A	7000313100	48
S30110110010	7000319700	50	S30130125019A	7000313200	48
S30110113010	7000319800	50	S30130125025A	7000313300	48
S30110113013A	7000319900	50	S30130132025A	7000313400	48
S30110119019A	7000320000	50	S30130132032A	7000313500	48
S30120204005	7000318000	49	S30130138038A	7000313600	48
S30120204006A	7000318100	49	S30130150050A	7000313700	48
S30120206006	7000318200	49	S30148906005	7000049000	30
S30120210006A	7000318300	49	S30148906006A	7000049200	30
S30120210008	7000318400	49	S30148908006	7000049300	30

Bestell-Nr. Larga	Bestell-Nr. VOSS	S.	Bestell-Nr. Larga	Bestell-Nr. VOSS	S.
S30148910006A	7000049400	30	S30150638032A	7000315700	52
S30148910008	7000049600	30	S30150638038A	7000315800	52
S30148910010	7000049800	30	S30150650038	7002131600	52
S30148912006A	7000049500	30	S30150650050A	7000315900	53
S30148912008A	7000049700	30	S30160608006	7000316000	73
S30148912010	7000049900	30	S30160609006	7000316100	73
S30148912013	7002124900	30	S30160609008	7000316200	73
S30148915010A	7000050000	30	S30160609010	7000316300	73
S30148915013A	7000050100	30	S30160612010	7002131900	73
S30148915016	7002125300	30	S30160612013	7000316400	73
S30148918010	7002125500	30	S30160616013	7002132000	73
S30148918013A	7000050200	30	S30160616016	7000316500	73
S30148918016A	7000050300	30	S30160622013	7002132100	73
S30148918019	7002125900	30	S30160622016	7002132200	73
S30148922016	7002126100	30	S30160622019	7000316600	73
S30148922019A	7000050600	30	S30160628019	7002132300	73
S30148928025A	7000050700	30	S30160628025	7000316700	73
S30148935032A	7000050800	30	S30160635032	7000316800	73
S30148942038A	7000050900	30	S30160642038	7000316900	73
S30149906006	7002126700	31	S30216019019A	7000307700	84
S30149908006A	7000051300	31	S30216025019A	7000307800	84
S30149908008	7002127000	31	S30216025025A	7000307900	84
S30149910006	7000051400	31	S30216032025A	7000308000	84
S30149910008A	7000051600	31	S30216032032A	7000308100	84
S30149910010A	7000051800	31	S30216038032A	7000308200	84
S30149912006	7002127500	31	S30216038038A	7000308300	84
S30149912008	7000051700	31	S30226019019A	7000308400	86
S30149912010	7000051900	31	S30226025019A	7000308500	86
S30149914010	7000052000	31	S30226025025A	7000308600	86
S30149916013A	7000052200	31	S30226032025A	7000308700	86
S30149920016A	7000052300	31	S30226032032A	7000308800	86
S30149920019A	7000052400	31	S30226038032A	7000308900	86
S30149925019A	7000052500	31	S30226038038A	7000309000	86
S30149925025A	7000052600	31	S30236019019A	7000309100	85
S30149930025A	7000052700	31	S30236025019A	7000309200	85
S30149938032A	7000052900	31	S30236025025A	7000309300	85
S30150604006	7000313800	52	S30236032025A	7000309400	85
S30150606006	7000313900	52	S30236032032A	7000309500	85
S30150606008A	7000314000	52	S30236038032A	7000309600	85
S30150606010	7002129000	52	S30236038038A	7000309700	85
S30150608006A	7000314100	52	S30410104005	7000276800	58
S30150608008	7000314200	52	S30410104006A	7000276900	58
S30150608010	7000314300	52	S30410106005H	7000277000	58
S30150610010	7000314400	52	S30410106006H	7000277100	58
S30150610013A	7000314500	52	S30410106008H	7000277200	58
S30150610016	7002129700	52	S30410106010	7002132400	58
S30150613010	7000314600	52	S30410110006H	7000277300	58
S30150613013A	7000314700	52	S30410110008Z	7000277400	58
S30150613016A	7000314800	52	S30410110010H	7000277500	58
S30150613019	7002130200	52	S30410110013H	7000277600	58
S30150619013A	7000314900	52	S30410113006	7002132500	58
S30150619016A	7000315000	52	S30410113010H	7000277700	58
S30150619019A	7000315100	52	S30410113013H	7000277800	58
S30150619025A	7000315200	52	S30410113016	7004132400	58
S30150622019A	7002130800	52	S30410116013Z	7000277900	58
S30150625019A	7000315300	52	S30410116016Z	7000278000	58
S30150625025A	7000315400	52	S30410119013Z	7000278100	58
S30150632025A	7000315500	52	S30410119016Z	7000278200	58
S30150632032A	7000315600	52	S30410119019A	7000278300	58



Bestell-Nr. Larga	Bestell-Nr. VOSS	S.	Bestell-Nr. Larga	Bestell-Nr. VOSS	S.
S30410125019A	7000278400	58	S30411138038A	7000282500	62
S30410125025A	7000278500	58	S30411150038A	7000282600	62
S30410806005	7000036400	34	S30411150050A	7000282700	62
S30410806006A	7000036600	34	S30418306006A	7000295200	44
S30410808006A	7000036700	34	S30418308006A	7000295300	44
S30410808008A	7002212200	34	S30418308008A	7000295400	44
S30410810006A	7000036800	34	S30418308010A	7000295500	44
S30410810008A	7000037000	34	S30418310006A	7004401600	44
S30410810010A	7000037200	34	S30418310008A	7000295600	44
S30410812006A	7000036900	34	S30418310010A	7000295700	44
S30410812008A	7000037100	34	S30418313010A	7000295800	44
S30410812010A	7000037300	34	S30418313013A	7000295900	44
S30410812013A	7002211600	34	S30418316016A	7000296000	44
S30410815010A	7000037400	34	S30430604005H	7000285100	66
S30410815013A	7000037500	34	S30430604006H	7000285200	66
S30410815016A	7004397700	34	S30430606006H	7000285300	66
S30410818013A	7000037600	34	S30430606008H	7000285400	66
S30410818016A	7000037700	34	S30430608006S	7000285500	66
S30410818019A	7002211700	34	S30430608008	7000285600	66
S30410822016A	7002211800	34	S30430608010	7000285700	66
S30410822019A	7000038000	34	S30430610010	7000285800	66
S30410822025A	7004397800	34	S30430610013A	7000285900	66
S30410828019A	7002211900	34	S30430610016	7002212900	66
S30410828025A	7000038100	34	S30430610019	7002213000	66
S30410835025A	7002212000	34	S30430613010	7000286000	66
S30410835032A	7000038200	34	S30430613013A	7000286100	66
S30410835038A	7002212100	34	S30430613016A	7000286200	66
S30410842032A	7004397600	35	S30430613019	7002213100	66
S30410842038A	7000038300	35	S30430619013A	7000286300	66
S30410906006A	7002212800	40	S30430619016A	7000286400	66
S30410908005	7000038500	40	S30430619019A	7000286500	66
S30410908006A	7000038700	40	S30430619025A	7000286600	66
S30410910006A	7000038800	40	S30430622019A	7002251300	66
S30410910008A	7002212300	40	S30430625019A	7000286700	66
S30410910010A	7002212400	40	S30430625025A	7000286800	66
S30410912006A	7002212500	40	S30430632025A	7000286900	66
S30410912008A	7000039100	40	S30430632032A	7000287000	66
S30410912010A	7000039300	40	S30430638032A	7000287100	66
S30410912013A	7002212600	40	S30430638038A	7000287200	66
S30410914010A	7000039400	40	S30430650050A	7002251400	66
S30410914013A	7002212700	40	S30440608006	7000291300	70
S30410916010A	7004397900	40	S30440609006	7000291400	70
S30410916013A	7000039600	40	S30440609008	7000291500	70
S30410916016A	7004398000	40	S30440609010	7000291600	70
S30410920016A	7000039700	40	S30440612010	7000291700	70
S30410920019A	7000039800	40	S30440612013	7000291800	70
S30410925019A	7000040000	40	S30440616013	7000291900	70
S30410925025A	7000040100	40	S30440616016	7000292000	70
S30410930025A	7000040200	40	S30440622013	7000292100	70
S30410938032A	7000040400	40	S30440622016	7002251500	70
S30411106006A	7000281600	62	S30440622019	7000292200	70
S30411110010H	7000281700	62	S30440628019	7000292300	70
S30411113013A	7000281800	62	S30440628025	7000292400	70
S30411116016A	7000281900	62	S30440635032	7000292500	70
S30411119019A	7000282000	62	S30440642038	7000292600	70
S30411125025A	7000282100	62	S30520604005H	7000287300	68
S30411132025A	7000282200	62	S30520604006H	7000287400	68
S30411132032A	7000282300	62	S30520606006H	7000287500	68
S30411138032A	7000282400	62	S30520608006A	7000287600	68

Bestell-Nr. Larga	Bestell-Nr. VOSS	S.	Bestell-Nr. Larga	Bestell-Nr. VOSS	S.
S30520608008A	7000287700	68	S30530842038A	7000046700	37
S30520608010A	7000287800	68	S30530906006A	7002211500	42
S30520610010A	7000287900	68	S30530908005	7000046900	42
S30520610013A	7000288000	68	S30530908006A	7000047100	42
S30520613010A	7000288100	68	S30530910006A	7000047200	42
S30520613013A	7000288200	68	S30530910008A	7002211200	42
S30520613016A	7000288300	68	S30530910010A	7002211300	42
S30520619013A	7000288400	68	S30530912006A	7002211400	42
S30520619016A	7000288500	68	S30530912008A	7000047500	42
S30520619019A	7000288600	68	S30530912010A	7000047700	42
S30520622019A	7002251600	68	S30530914010A	7000047800	42
S30520625019A	7000288700	68	S30530916013A	7000048000	42
S30520625025A	7000288800	68	S30530920013A	7004398200	42
S30520632025A	7000288900	68	S30530920016A	7000048100	42
S30520632032A	7000289000	68	S30530920019A	7000048200	42
S30520638032A	7000289100	68	S30530925019A	7000048400	42
S30520638038A	7000289200	68	S30530925025A	7000048500	42
S30520650050A	7002251700	68	S30530930025A	7000048600	42
S30530104005	7000278600	60	S30530938032A	7000048800	42
S30530104006A	7000278700	60	S30531106006A	7000282800	64
S30530106006H	7000278800	60	S30531110010A	7000282900	64
S30530106008	7002132600	60	S30531113013H	7000283000	64
S30530110006Z	7000278900	60	S30531116016A	7000283100	64
S30530110008Z	7000279000	60	S30531119019A	7000283200	64
S30530110010H	7000279100	60	S30531125025A	7000283300	64
S30530110013	7002132700	60	S30531132025A	7000283400	64
S30530113010H	7000279200	60	S30531132032A	7000283500	64
S30530113013H	7000279300	60	S30531138032A	7000283600	64
S30530116013Z	7000279400	60	S30531138038A	7000283700	64
S30530116016Z	7000279500	60	S30531150050A	7000283800	64
S30530119013Z	7000279600	60	S30538306006A	7000296100	46
S30530119016Z	7000279700	60	S30538308006A	7000296200	46
S30530119019A	7000279800	60	S30538308008A	7000296300	46
S30530125019A	7000279900	60	S30538308010A	7000296400	46
S30530125025A	7000280000	60	S30538310008A	7000296500	46
S30530806005	7000040600	37	S30538310010A	7000296600	46
S30530806006A	7000045000	37	S30538313010A	7000296700	46
S30530808006A	7000045100	37	S30538313013A	7000296800	46
S30530808008A	7002211100	37	S30538316016A	7000296900	46
S30530810006A	7000220800	37	S30540608006	7000292700	72
S30530810008A	7000045400	37	S30540609006	7000292800	72
S30530810010A	7000045600	37	S30540609008	7000292900	72
S30530812006A	7002210600	37	S30540609010	7000293000	72
S30530812008A	7000045500	37	S30540612010	7000293100	72
S30530812010A	7000045700	37	S30540612013	7000293200	72
S30530812013A	7004392600	37	S30540616013	7000293300	72
S30530815010A	7002210700	37	S30540616016	7000293400	72
S30530815013A	7000045900	37	S30540622013	7000293500	72
S30530815016A	7004704300	37	S30540622016	7002251800	72
S30530818013A	7002210800	37	S30540622019	7000293600	72
S30530818016A	7000046100	37	S30540628019	7000293700	72
S30530818019A	7004395100	37	S30540628025	7000293800	72
S30530822016A	7002210900	37	S30540635032	7000293900	72
S30530822019A	7000046400	37	S30540642038	7000294000	72
S30530822025A	7004393300	37	S30618906005	7000297900	92
S30530828019A	7002211000	37	S30618906006	7000298000	92
S30530828025A	7000046500	37	S30618908006	7000298100	92
S30530835032A	7000046600	37	S30618910008	7000298200	92
S30530835038A	7004395700	37	S30618910010	7000298300	92



Bestell-Nr. Larga	Bestell-Nr. VOSS	S.	Bestell-Nr. Larga	Bestell-Nr. VOSS	S.
S30618912010	7000298400	92	S30710306006	7000323200	89
S30618915010A	7000298500	92	S30710306008A	7000323300	89
S30618915013A	7000298600	92	S30710306010A	7000323400	89
S30618918013A	7000298700	92	S30710308008	7000323500	89
S30618918016A	7000298800	92	S30710308010	7000323600	89
S30618922016A	7000298900	92	S30710310010	7000323700	89
S30618922019A	7000299000	92	S30710310013A	7000323800	89
S30618928025A	7000299100	92	S30710313013A	7000323900	89
S30618935032A	7000299200	92	S30710313016A	7000324000	89
S30618942038A	7000299300	92	S30710316016A	7000324100	89
S30619908005	7000300700	96	S30710316019A	7000324200	89
S30619910006	7000300800	96	S30710319019A	7000324300	89
S30619912006A	7000300900	96	S30820604006A	7000289300	67
S30619912008	7000301000	96	S30820606006H	7000289400	67
S30619914010	7000301100	96	S30820608006A	7000289500	67
S30619914013A	7000301200	96	S30820608008A	7000289600	67
S30619916013A	7000301300	96	S30820608010A	7000289700	67
S30619920016A	7000301400	96	S30820610010A	7000289800	67
S30619920019A	7000301500	96	S30820610013A	7000289900	67
S30619925019A	7000301600	96	S30820613010A	7000290000	67
S30619925025A	7000301700	96	S30820613013A	7000290100	67
S30619930025A	7000301800	96	S30820613016A	7000290200	67
S30619938032A	7000301900	96	S30820619013A	7000290300	67
S30628906005	7000299400	93	S30820619016A	7000290400	67
S30628906006A	7000299500	93	S30820619019A	7000290500	67
S30628908006A	7000299600	93	S30820622019A	70002251900	67
S30628910008A	7000299700	93	S30820625019A	7000290600	67
S30628910010A	7000299800	93	S30820625025A	7000290700	67
S30628912010A	7000299900	93	S30820632025A	7000290800	67
S30628915013A	7000300000	93	S30820632032A	7000290900	67
S30628918013A	7000300100	93	S30820638032A	7000291000	67
S30628918016A	7000300200	93	S30820638038A	7000291100	67
S30628922016A	7000300300	93	S30820650050A	7000291200	67
S30628922019A	7000300400	93	S30830104005	7000280100	59
S30628928025A	7000300500	93	S30830104006A	7000280200	59
S30628935032A	7000300600	93	S30830106006H	7000280300	59
S30629910006A	7000302100	97	S30830106008	70002132900	59
S30629912006A	7000302200	97	S30830110006Z	7000280400	59
S30629912008A	7000302300	97	S30830110008A	7000280500	59
S30629914010A	7000302400	97	S30830110010H	7000280600	59
S30629914013A	7000302500	97	S30830113010A	7000280700	59
S30629916013A	7000302600	97	S30830113013H	7000280800	59
S30629920016A	7000302700	97	S30830116013Z	7000280900	59
S30629920019A	7000302800	97	S30830116016Z	7000281000	59
S30629925019A	7000302900	97	S30830119013Z	7000281100	59
S30629925025A	7000303000	97	S30830119016Z	7000281200	59
S30629930025A	7000303100	97	S30830119019A	7000281300	59
S30710106006	7000322000	88	S30830125019A	7000281400	59
S30710110008	7000322100	88	S30830125025A	7000281500	59
S30710110010	7000322200	88	S30830806005	7000044800	36
S30710113010	7000322300	88	S30830806006A	7002210100	36
S30710113013A	7000322400	88	S30830808006A	7000040900	36
S30710116013A	7000322500	88	S30830808008A	7002210200	36
S30710116016A	7000322600	88	S30830810006A	7000041000	36
S30710119016A	7000322700	88	S30830810008A	7000041200	36
S30710119019A	7000322800	88	S30830810010A	7000041400	36
S30710125019A	7000322900	88	S30830812006A	7002209600	36
S30710125025A	7000323000	88	S30830812008A	7004122100	36
S30710304006A	7000323100	89	S30830812010A	7000041500	36

Bestell-Nr. Larga	Bestell-Nr. VOSS	S.	Bestell-Nr. Larga	Bestell-Nr. VOSS	S.
S30830815010A	7002209700	36	S30840628025	7000294900	71
S30830815013A	7000041700	36	S30840635032	7000295000	71
S30830815016A	7004396400	36	S30840642038	7000295100	71
S30830818013A	7002209800	36	S30913013013A	7000058700	76
S30830818016A	7000041900	36	S30913019013A	7000058800	76
S30830822016A	7002209900	36	S30913019016A	7000059000	76
S30830822019A	7000042200	36	S30913019019A	7000059200	76
S30830828019A	7002210000	36	S30913025019A	7000059300	76
S30830828025A	7000042300	36	S30913025025A	7000059500	76
S30830828032A	7004397000	36	S30913032025A	7000059600	76
S30830835032A	7000042400	36	S30913032032A	7000059800	76
S30830842038A	7000042500	36	S30913038032A	7000059900	76
S30830906006A	7002210500	41	S30913038038A	7000060000	76
S30830908005	7000042700	41	S30913050038A	7000060100	76
S30830908006A	7000042900	41	S30913050050A	7000060200	76
S30830910006A	7000043000	41	S30913063050A	7000060300	76
S30830910008A	7002210300	41	S30916013013A	7000069700	80
S30830910010A	7002210400	41	S30916019013A	7000069800	80
S30830912008A	7000043300	41	S30916019016A	7000070000	80
S30830912010A	7000043500	41	S30916019019A	7000070200	80
S30830914010A	7000043600	41	S30916025019A	7000070300	80
S30830916010A	7004398100	41	S30916025025A	7000070500	80
S30830916013A	7000043800	41	S30916032025A	7000070600	80
S30830920016A	7000043900	41	S30916032032A	7000070800	80
S30830920019A	7000044000	41	S30916038032A	7000070900	80
S30830925019A	7000044200	41	S30916038038A	7000071000	80
S30830925025A	7000044300	41	S30916050038A	7000071100	80
S30830930025A	7000044400	41	S30916050050A	7000071200	80
S30830938032A	7000044600	41	S30923013013A	7000062100	78
S30831106006H	7000283900	63	S30923019013A	7000062200	78
S30831110010A	7000284000	63	S30923019016A	7000062400	78
S30831113013A	7000284100	63	S30923019019A	7000062600	78
S30831116016A	7000284200	63	S30923025019A	7000062700	78
S30831119019A	7000284300	63	S30923025025A	7000062900	78
S30831125025A	7000284400	63	S30923032025A	7000063000	78
S30831132025A	7000284500	63	S30923032032A	7000063200	78
S30831132032A	7000284600	63	S30923038032A	7000063300	78
S30831138032A	7000284700	63	S30923038038A	7000063400	78
S30831138038A	7000284800	63	S30923050038A	7000063500	78
S30831150038A	7000284900	63	S30923050050A	7000063600	78
S30831150050A	7000285000	63	S30926013013A	7000072900	82
S30838306006A	7000297000	45	S30926019013A	7000073000	82
S30838308006A	7000297100	45	S30926019016A	7000073200	82
S30838308008A	7000297200	45	S30926019019A	7000073400	82
S30838308010A	7000297300	45	S30926025019A	7000073500	82
S30838310008A	7000297400	45	S30926025025A	7000073700	82
S30838310010A	7000297500	45	S30926032025A	7000073800	82
S30838313010A	7000297600	45	S30926032032A	7000074000	82
S30838313013A	7000297700	45	S30926038032A	7000074100	82
S30838316016A	7000297800	45	S30926038038A	7000074200	82
S30840608006	7000294100	71	S30926050038A	7000074300	82
S30840609006	7000294200	71	S30926050050A	7000074400	82
S30840609010	7000294300	71	S30933013013A	7000060400	77
S30840612010	7000294400	71	S30933019013A	7000060500	77
S30840612013	7000294500	71	S30933019016A	7000060700	77
S30840616013	7000294600	71	S30933019019A	7000060900	77
S30840616016	7000294700	71	S30933025019A	7000061000	77
S30840622016	7002252000	71	S30933025025A	7000061300	77
S30840622019	7000294800	71	S30933032025A	7000061200	77



Bestell-Nr. Larga	Bestell-Nr. VOSS	S.	Bestell-Nr. Larga	Bestell-Nr. VOSS	S.
S30933032032A	700061500	77	S80236019019	7000311200	141
S30933038032A	700061600	77	S80236025019	7000311300	141
S30933038038A	700061700	77	S80236025025	7000311400	141
S30933050038A	700061800	77	S80236032025	7000311500	141
S30933050050A	700061900	77	S80236032032	7000311600	141
S30936013013A	700071300	81	S80236038032	7000311700	141
S30936019013A	700071400	81	S80236038038	7000311800	141
S30936019016A	700071600	81	S80410119019	7000303200	120
S30936019019A	700071800	81	S80410125025	7000303300	120
S30936025019A	700071900	81	S80410132032	7000303400	120
S30936025025A	700072100	81	S80410138038	7000303500	120
S30936032025A	700072200	81	S80410150050	7000303600	120
S30936032032A	700072400	81	S80417920016	7004400700	110
S30936038032A	700072500	81	S80417920019	7004643800	110
S30936038038A	700072600	81	S80417925019	7004649200	110
S30936050038A	700072700	81	S80417925025	7004649500	110
S30936050050A	700072800	81	S80417930025	7004649800	110
S8000350000016	7004608700	104	S80417930032	7005716600	110
S8000350000019	7000035600	104	S80417938032	7004650100	110
S8000350000025	7000035700	104	S80417938038	7004650400	110
S8000350000032	7000035800	104	S80430619019	7000304700	124
S8000350000038	7000035900	104	S80430625025	7000304800	124
S8000350000050	7000036000	104	S80430632032	7000304900	124
S8000450000032	7000036100	105	S80430638038	7000305000	124
S8000450000038N	7000036200	105	S80430650050	7000305100	124
S8000450000050	7000036300	105	S80440622019	7000306200	128
S80120519019	7000324400	118	S80440628019	7000306300	128
S80120525025	7000324500	118	S80440628025	7000306400	128
S80120532032	7000324600	118	S80440635032	7000306500	128
S80120538038	7000324700	118	S80440642038	7000306600	128
S80120550050	7000324800	118	S80520619019	7000305200	126
S80130119019	7000317000	114	S80520625025	7000305300	126
S80130125025	7000317100	114	S80520632032	7000305400	126
S80130132032	7000317200	114	S80520638038	7000305500	126
S80130138038	7000317300	114	S80520650050	7000305600	126
S80130150050	7000317400	114	S80530119019	7000303700	122
S80149920019	7000055200	108	S80530125025	7000303800	122
S80149925019	7000055300	108	S80530132032	7000303900	122
S80149930025	7000055500	108	S80530138038	7000304000	122
S80149938032	7000055700	108	S80530150050	7000304100	122
S80150619019	7000317500	116	S80537920019	7004659700	112
S80150625025	7000317600	116	S80537925019	7004665500	112
S80150632032	7000317700	116	S80537925025	7004665900	112
S80150638038	7000317800	116	S80537930025	7004666300	112
S80150650050	7000317900	116	S80537938032	7004666700	112
S80216019019	7000309800	140	S80537938038	7004667100	112
S80216025019	7000309900	140	S80540622019	7000306700	130
S80216025025	7000310000	140	S80540628019	7000306800	130
S80216032025	7000310100	140	S80540628025	7000306900	130
S80216032032	7000310200	140	S80540635032	7000307000	130
S80216038032	7000310300	140	S80540642038	7000307100	130
S80216038038	7000310400	140	S80820619019	7000305700	125
S80226019019	7000310500	142	S80820625025	7000305800	125
S80226025019	7000310600	142	S80820632032	7000305900	125
S80226025025	7000310700	142	S80820638038	7000306000	125
S80226032025	7000310800	142	S80820650050	7000306100	125
S80226032032	7000310900	142	S80830119019	7000304200	121
S80226038032	7000311000	142	S80830125025	7000304300	121
S80226038038	7000311100	142	S80830132032	7000304400	121

Bestell-Nr. Larga	Bestell-Nr. VOSS	S.	Bestell-Nr. Larga	Bestell-Nr. VOSS	S.
S80830138038	7000304500	121	S80923032032	7000099500	134
S80830150050	7000304600	121	S80923038032	7000099600	134
S80837920019	7004671100	111	S80923038038	7000099700	134
S80837925019	7004672300	111	S80923050038	7000099800	134
S80837925025	7004672700	111	S80923050050	7000099900	134
S80837930025	7004673100	111	S80926019019	7000101800	138
S80837938032	7004673500	111	S80926019025	7002297300	138
S80837938038	7004674200	111	S80926025019	7000101900	138
S80840622019	7000307200	129	S80926025025	7000102100	138
S80840628019	7000307300	129	S80926025032	7000073900	138
S80840628025	7000307400	129	S80926032025	7000102200	138
S80840635032	7000307500	129	S80926032032	7000102300	138
S80840642038	7000307600	129	S80926032038	7002297400	138
S80913019019	7000097000	132	S80926038032	7000102400	138
S80913025019	7000097100	132	S80926038038	7000102500	138
S80913025025	7000097300	132	S80926050038	7002297500	138
S80913032025	7000097400	132	S80926050050	7000102600	138
S80913032032	7000097500	132	S80933019019	7000098000	133
S80913038032	7000097600	132	S80933025019	7000098100	133
S80913038038	7000097700	132	S80933025025	7000098400	133
S80913050038	7000097800	132	S80933032025	7000098300	133
S80913050050	7000097900	132	S80933032032	7000098500	133
S80916019019	7000100000	136	S80933038032	7000098600	133
S80916019025	7000100200	136	S80933038038	7000098700	133
S80916025019	7000100100	136	S80933050038	7000098800	133
S80916025025	7000100300	136	S80933050050	7000098900	133
S80916025032	7002296900	136	S80936019019	7000100900	137
S80916032025	7000100400	136	S80936019025	7002297600	137
S80916032032	7000100500	136	S80936025019	7000101000	137
S80916032038	7002297000	136	S80936025025	7000101200	137
S80916038032	7000100600	136	S80936025032	7000072300	137
S80916038038	7000100700	136	S80936032025	7000101300	137
S80916038050	7002297100	136	S80936032032	7000101400	137
S80916050038	7002297200	136	S80936032038	7002297700	137
S80916050050	7000100800	136	S80936038032	7000101500	137
S80923019019	7000099000	134	S80936038038	7000101600	137
S80923025019	7000099100	134	S80936050038	7002297800	137
S80923025025	7000099300	134	S80936050050	7000101700	137
S80923032025	7000099400	134			



VOSS

VOSS Fluid GmbH
Postfach 15 40
51679 Wipperfürth

Lüdenscheider Straße 52–54
51688 Wipperfürth
Deutschland

Tel.: +49 2267 63-0
Fax: +49 2267 63-5621
+49 2267 63-5622
+49 2267 63-5623

fluid@voss.net
www.voss-fluid.net